

Red Selecta 15kW



Opis produktu

Kocioł na pelet Red Selecta 15 z pompą el.

Kompaktowy kocioł C.O. na pelet idealny do małych kotłowni (pomieszczenia pod schodami, piwniczki). Dzięki temu, że **układ C.O. jest już wbudowany w urządzenie**, może on zostać łatwo przyłączony do istniejącej instalacji. Wysoka sprawność (90,6 %) oraz rozległy zakres modulowanej mocy nominalnej (od 4,2 do 15,7 kW) sprawia, że Selecta idealnie wpasowuje się do różnej kubatury pomieszczeń. Ten nowoczesny kocioł spełnia normę Ekoprojekt 2020 oraz klasę energetyczną A+. Kocioł Selecta ma już wbudowany zasobnik na pelet o pojemności 72 l.

Następca legendarnego kotła Red Compact

Kocioł Selecta to następca uznanego i sprawdzonego na naszym rynku kotła Red Compact. Poza wszystkimi zaletami "Compacta" posiada sporo nowości. Kryje w sobie całkowicie nowy typ paleniska, gdyż jest ono głębsze i wyższe. Palenisko jest w 100% hermetyczne, rozwiązanie to wprowadzono we wszystkich nowych produktach MCZ Group. Selecta to kocioł szczelny, w którym pelet pali się pobierając tlen wyłącznie z zewnątrz, pozwalający na oszczędność i perfekcyjny komfort termiczny w nowoczesnych domach. Dzięki nowemu ceramicznemu żarnikowi, płomień pojawia się już w ciągu trzech minut, to o 40% szybciej niż w poprzednich wersjach oraz o wiele niższy pobór prądu. Dodatkowo wyizolowany został wymiennik wodny w celu zwiększenia efektywności cieplnej. Uproszczono i przyspieszono proces czyszczenia wymiennika.

<p>Szybko rozgrzane kaloryfery</p> <p>Dzięki niskiej bezwładności cieplnej, kotły na pelet Red po włączeniu mogą rozgrzać grzejniki w zaledwie kilka minut.</p>	<p>Maksymalna wymiana ciepła</p> <p>Okolo 90% mocy wytworzonej przez kocioł przekazywana jest do wody gwarantując doskonałą wydajność dla tych, którzy wybierają kaloryfery do ogrzewania domu.</p>
<p>Maksymalna wymiana ciepła</p> <p>Okolo 90% mocy wytworzonej przez kocioł przekazywana jest do wody gwarantując doskonałą wydajność dla tych, którzy wybierają kaloryfery do ogrzewania domu.</p>	<p>Pionowy układ rur grzewczych</p> <p>W odróżnieniu od tradycyjnych produktów, w kotłach na pelet Red wyjątkowa budowa kotła, z pionowym układem rur grzewczych i wewnętrznym turbulatorem, gwarantuje najwyższą wydajność grzewczą i optymalną wymianę ciepła.</p>
<p>Zdumiewający czas pracy</p> <p>Dzięki bardzo pojemnemu i zintegrowanemu zasobnikowi na pelet, kotły Red mają znakomity czas pracy, nawet gdy działają bez przerwy.</p>	<p>Pełna automatyka</p> <p>Kocioł Red Selecta jest w pełni automatyczny. Sam się rozpali i wygasi. Sam będzie utrzymywał temperaturę odpowiednią dla domowników, a przy okazji będzie oszczędzał paliwo (funkcja AUTO-ECO). Ogrzewa wodę w grzejnikach, w układzie podłogowym oraz wodę użytkową. Może współpracować z istniejącym systemem grzewczym oraz z solarnymi. Obsługa kotłów Red jest bardzo prosta, wszystkie czynności wykonuje się w sposób łatwy i przyjemny. Posiadają wygodny system szybkiego oraz efektywnego czyszczenia wymiennika. Dodatkowo specjalny duży popielnik wystarcza na cotygodniowe czyszczenie.</p>

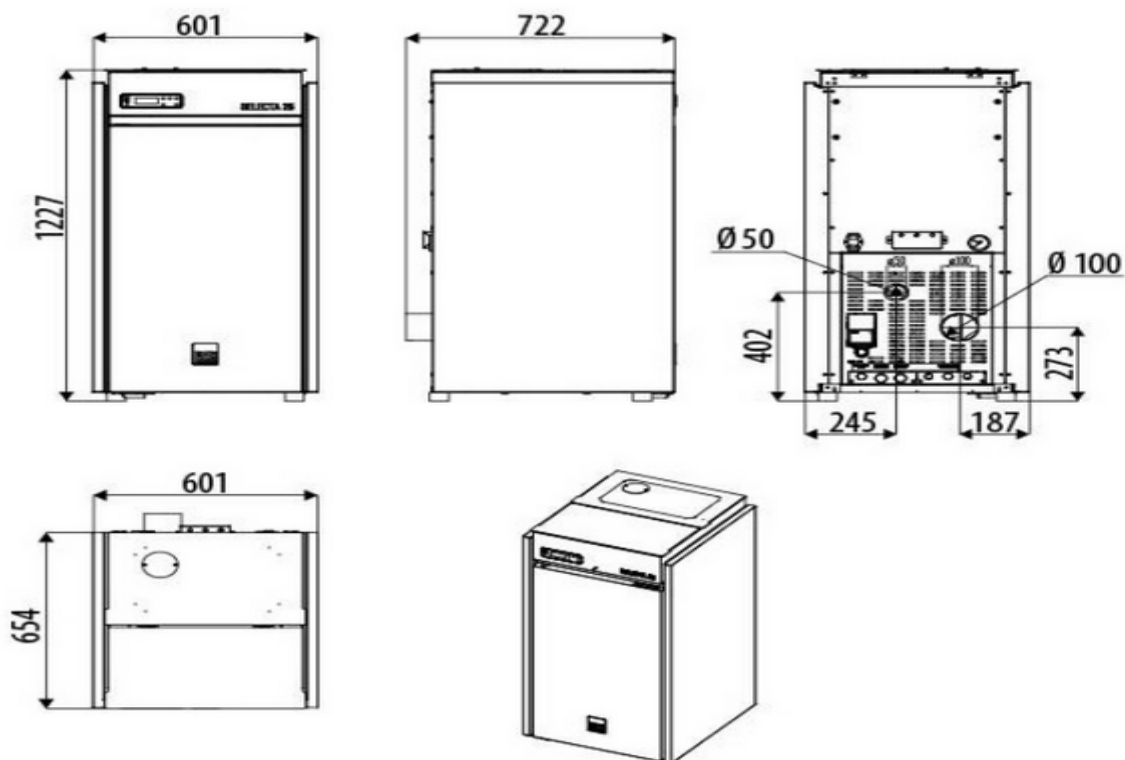
Wyposażenie standardowe kotłów na pelet Red Selecta:

- cały osprzęt hydrauliczny we wnętrzu urządzenia (pompa, naczynie przeponowe, zawór bezp.),
- układ zamknięty na wodę,
- hermetyczna konstrukcja,
- izolacja cieplna kotła i samego wymiennika wodnego,
- ceramiczny żarnik,
- ochrona przed cofnięciem spalin,
- automatyczne rozpalanie,
- funkcja AUTO-ECO,
- przyłącze świeżego powietrza z zewnątrz fi 50,
- zbiornik na pelet wewnątrz urządzenia.

Zalety:

- kompaktowe wymiary (60 x 66 cm),
- kompletny zestaw C.O. umieszczony wewnątrz urządzenia,
- pompa elektroniczna niskiego poboru energii wewnątrz urządzenia,
- automatyczne sterowanie z funkcją programowania,
- automatyczna funkcja czyszczenia rusztu,
- duży pojemny popielnik,
- modulowana moc od 6,8 do 15,7 kW,
- łatwe czyszczenie wymiennika,
- wbudowany zasobnik na pelet,
- możliwość grzania CWU w zewnętrznym zasobniku poprzez zewnętrzny zawór trójdrogowy.

Rysunek techniczny



Produkt posiada dodatkowe opcje:

VAT: 23% standard , 8% na cele mieszkaniowe