

NOWOCZESNE KOTŁY PELLETOWE





sprawność grzewcza 91,1%

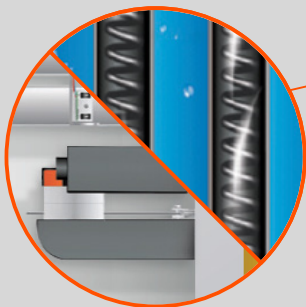
* - opcja

Automatyczne rozpalanie
Automatyczne czyszczenie palnika
Automatyczne czyszczenie wymiennika ciepła

Automatyzacja obsługi zapewnia wygodne użytkowanie, doskonałe spalanie, wysoka sprawność oraz wymierne korzyści.

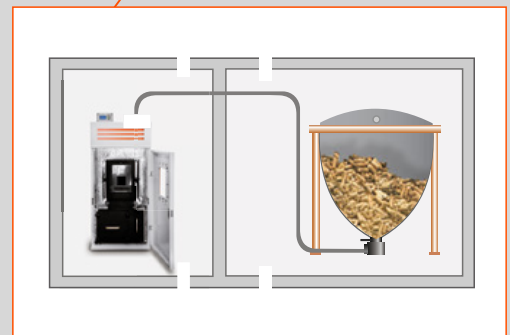
Vacuum (w opcji)

System pneumatycznego transportu paliwa automatycznie napełnia zasobnik pelletem z magazynu.



Kompaktowa konstrukcja

Małe rozmiary sprawiają, że kocioł pasuje do większości kotłowni.



Zestaw hydrauliczny

Kocioł wyposażony jest w zestaw hydrauliczny więc jego instalacja jest szybka i nie zajmuje miejsca w kotłowni.



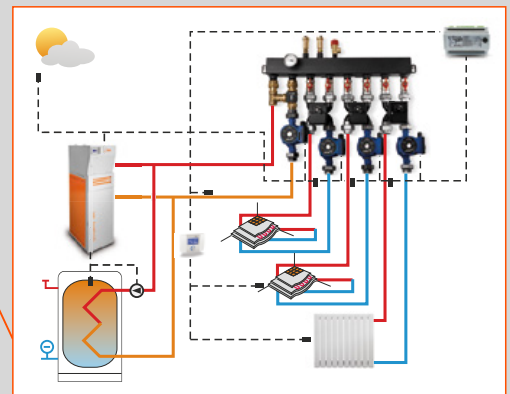
Dotykowy panel wyświetlacza

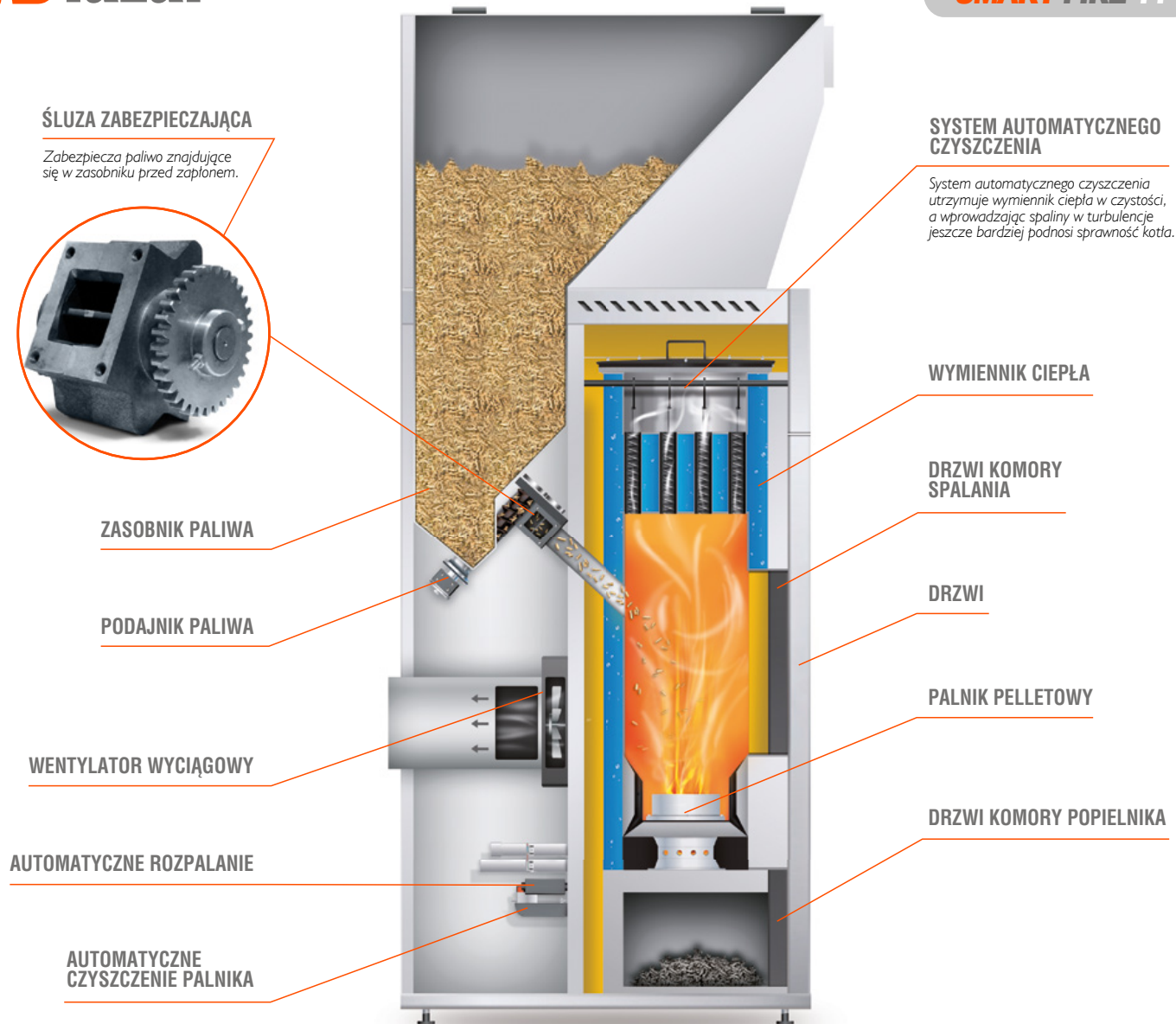
Intuicyjny, przejrzysty i prosty w obsłudze. Umożliwia łatwą i szybką regulację temperatur, zmianę opcji oraz dostosowanie parametrów do indywidualnych potrzeb.



Regulacja pogodowa

Nowoczesny regulator steruje pracą kotła oraz całej kotłowni w tym pompami, zaworami, siłownikami oraz boilerem. Dzięki temu wszystkie urządzenia są ze sobą zintegrowane, a sterownik optymalnie dobiera parametry ich pracy




OSZCZĘDNOŚĆ
KOMFORT
EKOLOGIA

PARAMETRY	JEDNOSTKA	MODEL: SF 11
sprawność grzewcza	%	91,1%
moc nominalna	kW	10,2
zakres mocy	kW	3,0 ÷ 10,2
szerokość	mm	165 L - 535
wysokość	mm	165 L - 1660
głębokość	mm	165 L - 860
pojemność wodna	dm ³	34
średnica wylotu spalin zewn./wew.	mm	101 / 93
zalecana średnica komina	mm	100 ÷ 110
wymagany ciąg spalin	Pa / mbar	1 ÷ 5 / 0,01 ÷ 0,05
przyłącza zasilania i powrotu	cal	1
maks. dopuszczalne ciśnienie rob. wody* - zależne od rodzaju kotła	bar	1,5 / 3,0*
średnia temperatura spalin dla mocy nominalnej	°C	125
średnia temperatura spalin dla mocy minimalnej	°C	60
maksymalna zalecana temperatura spalin	°C	180
maksymalna temperatura kotła	°C	85
zalecana temperatura kotła	°C	65 ÷ 80
minimalna temperatura wody powracającej	°C	55
pojemność zasobnika pellet	dm ³	165
paliwo	-	pellet drzewny 6mm
orientacyjna powierzchnia ogrzewanych pomieszczeń	m ²	od 60 do 160 m ²

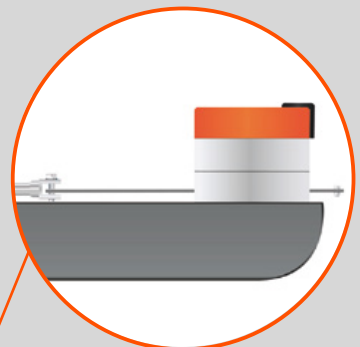


* - opcja



Stal nierdzewna

Najwyższej jakości materiały użyte w produkcji palnika gwarantują jego długotrwałą eksploatację, natomiast odpowiednia konstrukcja zapewnia optymalne warunki do spalania pelletu.



Dotykowy panel wyświetlacza

Intuicyjny, przejrzysty i prosty w obsłudze. Umożliwia łatwą i szybką regulację temperatur, zmianę opcji oraz dostosowanie parametrów do indywidualnych potrzeb.



Automatyczne czyszczenie

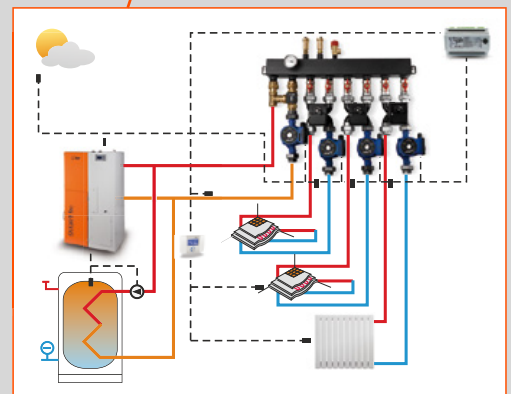
Palnik systematycznie poddawany jest automatycznemu czyszczeniu co zapewnia optymalne warunki pracy palnika oraz zwalnia z tej pracy użytkownika.

Regulacja pogodowa

Nowoczesny regulator steruje pracą kotła oraz całej kotłowni w tym pompami, zaworami, siłownikami oraz bojlerem. Dzięki temu wszystkie urządzenia są ze sobą zintegrowane, a sterownik optymalnie dobiera parametry ich pracy.

Vacuum (w opcji)

System pneumatycznego transportu paliwa automatycznie napełnia zasobnik pelletem z magazynu.

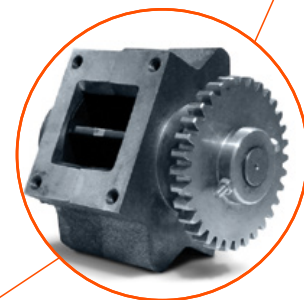
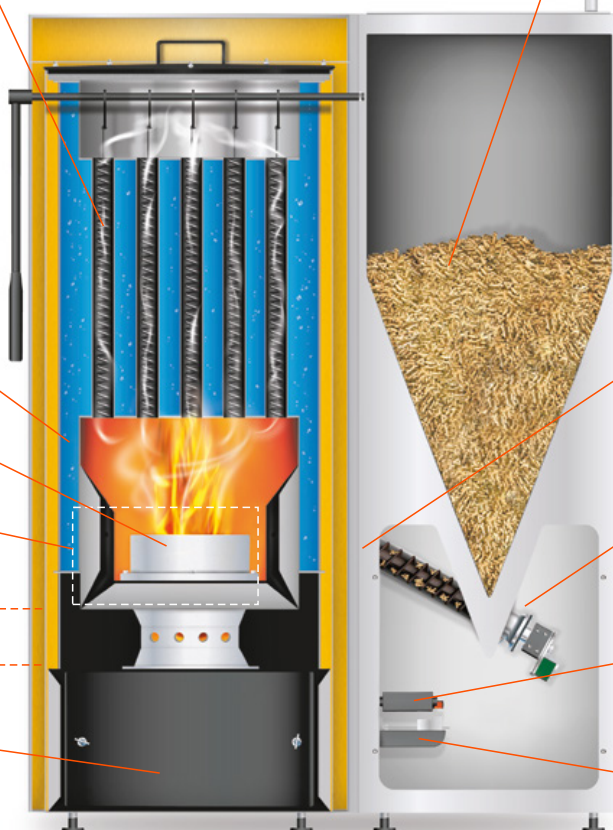


SYSTEM AUTOMATYCZNEGO CZYSZCZENIA (OPCJA) / SYSTEM RĘCZNEGO CZYSZCZENIA

System automatycznego czyszczenia utrzymuje wymiennik ciepła w czystości, a wprowadzając spaliny w turbulencje jeszcze bardziej podnosi sprawność kotła.

ZASOBNIK PALIWA
ŚLUZA ZABEZPIEZAJĄCA

Zabezpiecza paliwo znajdujące się w zasobniku przed zapłonem.


WYMIENNIK CIEPŁA
PALNIK PELLETOWY
DRZWI KOMORY SPALANIA
WENTYLATOR WYCIĄGOWY
DRZWI KOMORY POPIELNIKA
PODAJNIK PALIWA
AUTOMATYCZNE ROZPALANIE
AUTOMATYCZNE CZYSZCZENIE PALNIKA


PARAMETRY	JEDNOSTKA	MODEL: SF 22	MODEL: SF 41
sprawność grzewcza	%	90,2%	90,0 %
moc nominalna	kW	22	41
zakres mocy	kW	6,6 ÷ 22,0	12,3 ÷ 41,0
szerokość dla kotła z zasobnikiem 150 L	mm	860	1090
szerokość dla kotła z zasobnikiem 240 L	mm	1040	1270
szerokość dla kotła z zasobnikiem 470 L	mm	1320	1550
wysokość	mm	1480	1480
głębokość dla kotła z zasobnikiem 150 L	mm	735	800
głębokość dla kotła z zasobnikiem 240 L	mm	735	800
głębokość dla kotła z zasobnikiem 470 L	mm	835	835
pojemność wodna	dm ³	65	110
średnica wylotu spalin zewn./wew.	mm	120 / 110	160 / 150
zalecana średnica kolumna	mm	120 ÷ 130	160
wymagany ciąg spalin	Pa / mbar	1 ÷ 5 / 0,01 ÷ 0,05	1 ÷ 5 / 0,01 ÷ 0,05
przyłącza zasilania i powrotu	cal	1	1
maks. dopuszczalne ciśnienie rob. wody* - zależne od rodzaju kotła	bar	1,5 / 3,0*	1,5 / 3,0*
średnia temperatura spalin dla mocy nominalnej	°C	130	110
średnia temperatura spalin dla mocy minimalnej	°C	60	65
maksymalna zalecana temperatura spalin	°C	180	180
maksymalna temperatura kotła	°C	85	85
zalecana temperatura kotła	°C	65 ÷ 80	65 ÷ 80
minimalna temperatura wody powracającej	°C	55	55
pojemność zasobnika pellet	dm ³	150, 240, 470	150, 240, 470
paliwo	-	pellet drzewny 6mm	pellet drzewny 6mm
orientacyjna powierzchnia ogrzewanych pomieszczeń	m ²	od 110 do 300 m ²	od 260 do 500 m ²



* - opcja

Automatyczne rozpalanie Automatyczne czyszczenie palnika Automatyczne czyszczenie wymiennika ciepła

Automatyzacja obsługi zapewnia wygodne użytkowanie, doskonałe spalanie, wysoka sprawność oraz wymierne korzyści.

Stal nierdzewna

Najwyższej jakości materiały użyte w produkcji palnika gwarantują jego długotrwałą eksploatację, natomiast odpowiednia konstrukcja zapewnia optymalne warunki do spalania pelletu.

Dotykowy panel wyświetlacza

Intuicyjny, przejrzysty i prosty w obsłudze. Umożliwia łatwą i szybką regulację temperatur, zmianę opcji oraz dostosowanie parametrów do indywidualnych potrzeb.

Regulacja pogodowa

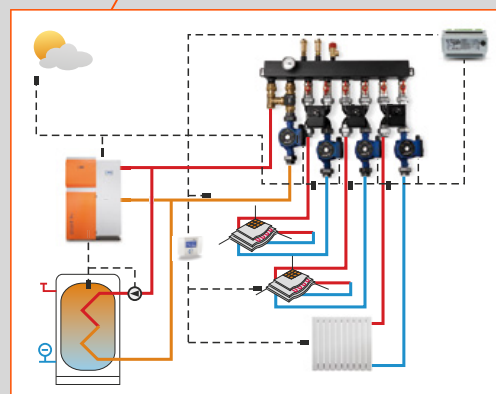
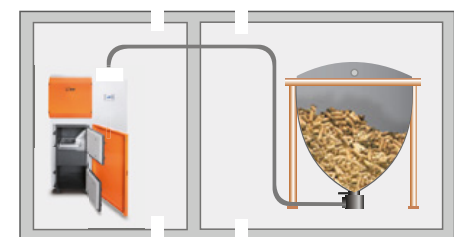
Nowoczesny regulator steruje pracą kotła oraz całej kotłowni w tym pompami, zaworami, siłownikami oraz boilerem. Dzięki temu wszystkie urządzenia są ze sobą zintegrowane, a sterownik optymalnie dobiera parametry ich pracy.

Śluza zabezpieczająca

Zabezpiecza paliwo znajdujące się w zasobniku przed zapłonem.

Vacuum (w opcji)

System pneumatycznego transportu paliwa automatycznie napelnia zasobnik pelletem z magazynu.





PARAMETRY	JEDNOSTKA	MODEL: SF 69	MODEL: SF 81
sprawność grzewcza	%	92,5%	91,5%
moc nominalna	kW	69,0	81,0
zakres mocy	kW	20,7 ÷ 69,0	24,3 ÷ 81,0
szerokość	mm	300 L - 1300	300 L - 1300
wysokość	mm	300 L - 1980	300 L - 1980
głębokość	mm	300 L - 1560	300 L - 1560
pojemność wodna	dm ³	285	285
średnica wylotu spalin zewn./wew.	mm	200 / 190	200 / 190
zalecana średnica komina	mm	200	200
wymagany ciąg spalin	Pa / mbar	10 ÷ 20 / 0,1 ÷ 0,2	10 ÷ 20 / 0,1 ÷ 0,2
przyłącza zasilania i powrotu	cal	1¼	1¼
maks. dopuszczalne ciśnienie rob. wody* - zależne od rodzaju kotła	bar	1,5 / 3,0*	1,5 / 3,0*
średnia temperatura spalin dla mocy nominalnej	°C	95	110
średnia temperatura spalin dla mocy minimalnej	°C	70	70
maksymalna zalecana temperatura spalin	°C	180	180
maksymalna temperatura kotła	°C	85	85
zalecana temperatura kotła	°C	65 ÷ 80	65 ÷ 80
minimalna temperatura wody powracającej	°C	55	55
pojemność zasobnika pellet	dm ³	300	300
paliwo	-	pellet drzewny 6mm	pellet drzewny 6mm

www.hkslazar.pl

e-mail: skretariat@hkslazar.pl

www.hkslazar.com

www.hkslazar.fr

www.hkslazar.de

www.hkslazar.eu

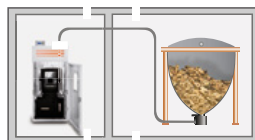
www.hkslazar.es

www.hkslazar.cz

www.hkslazar.it

www.hkslazar.co.uk

www.hkslazar.be



Vacum

system pneumatycznego transportu pellet



Lambda

Inteligentny logarytm dostosowuje pracę kotła do aktualnych parametrów otoczenia, stale utrzymując możliwie najwyższą sprawność kotła. Gwarantuje to najlepsze parametry emisyjne oraz w znacznym stopniu eliminuje sadzenie kotła.



Zaawansowany moduł internetowy. Obsługa i serwis - Online

Moduł internetowy pełniący funkcję systemu serwisowego, obsługuje i zarządza pracą kotła online

- możliwość zdalnego sterowania parametrami kotła przez Internet
- intuicyjny komputerowy program do obsługi modułu ecoNET
- rejestracja kluczowych parametrów pracy regulatora



PRODUCENT

HKS LAZAR Spółka z o. o.
44-335 Jastrzębie Zdrój
ul. Wodzisławska 15B
Polska
tel. +48 32 47 57 123
tel. +48 32 47 29 578
tel. +48 32 47 51 960
tel. +48 32 47 54 441

DYSTRYBUTOR

