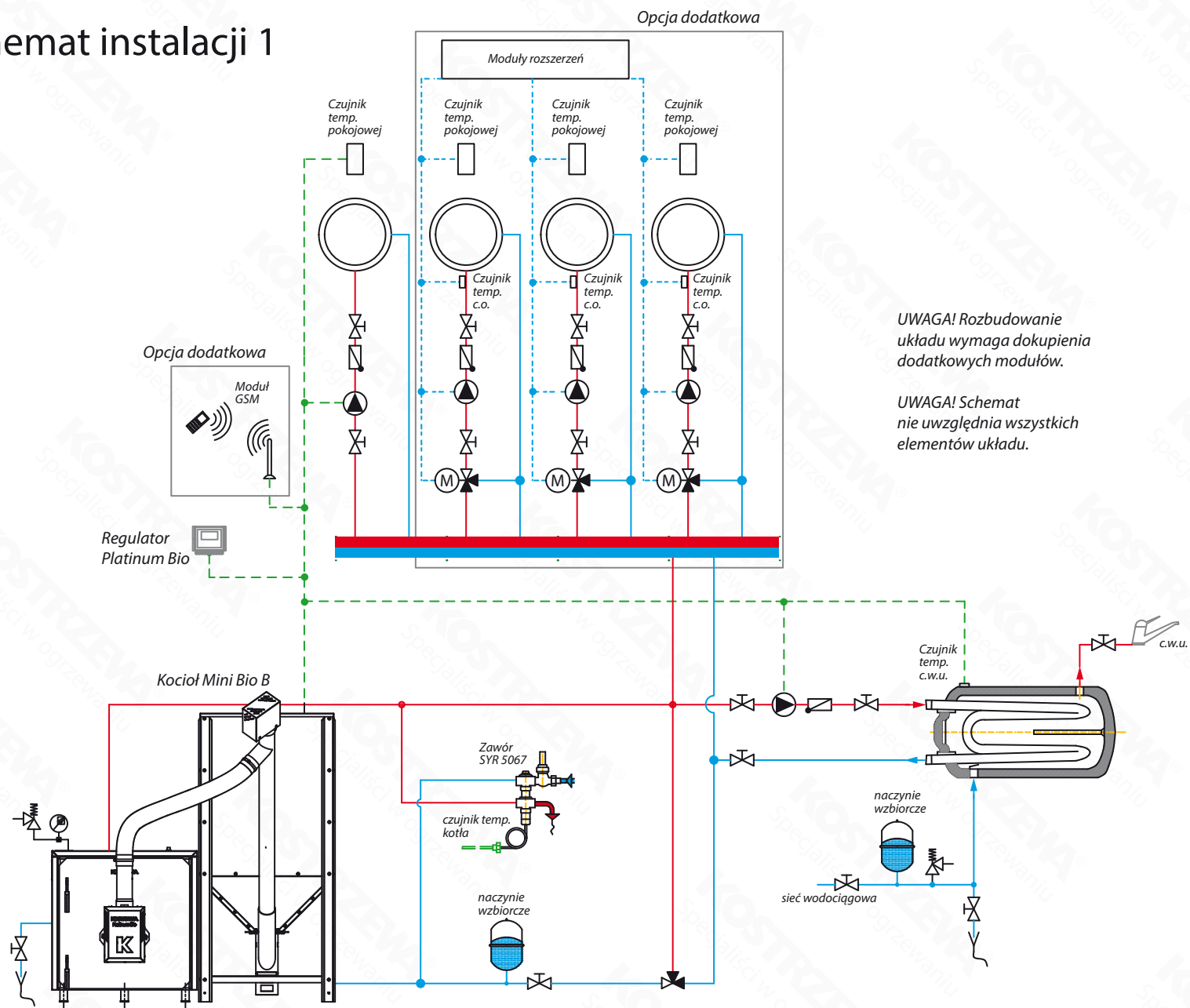
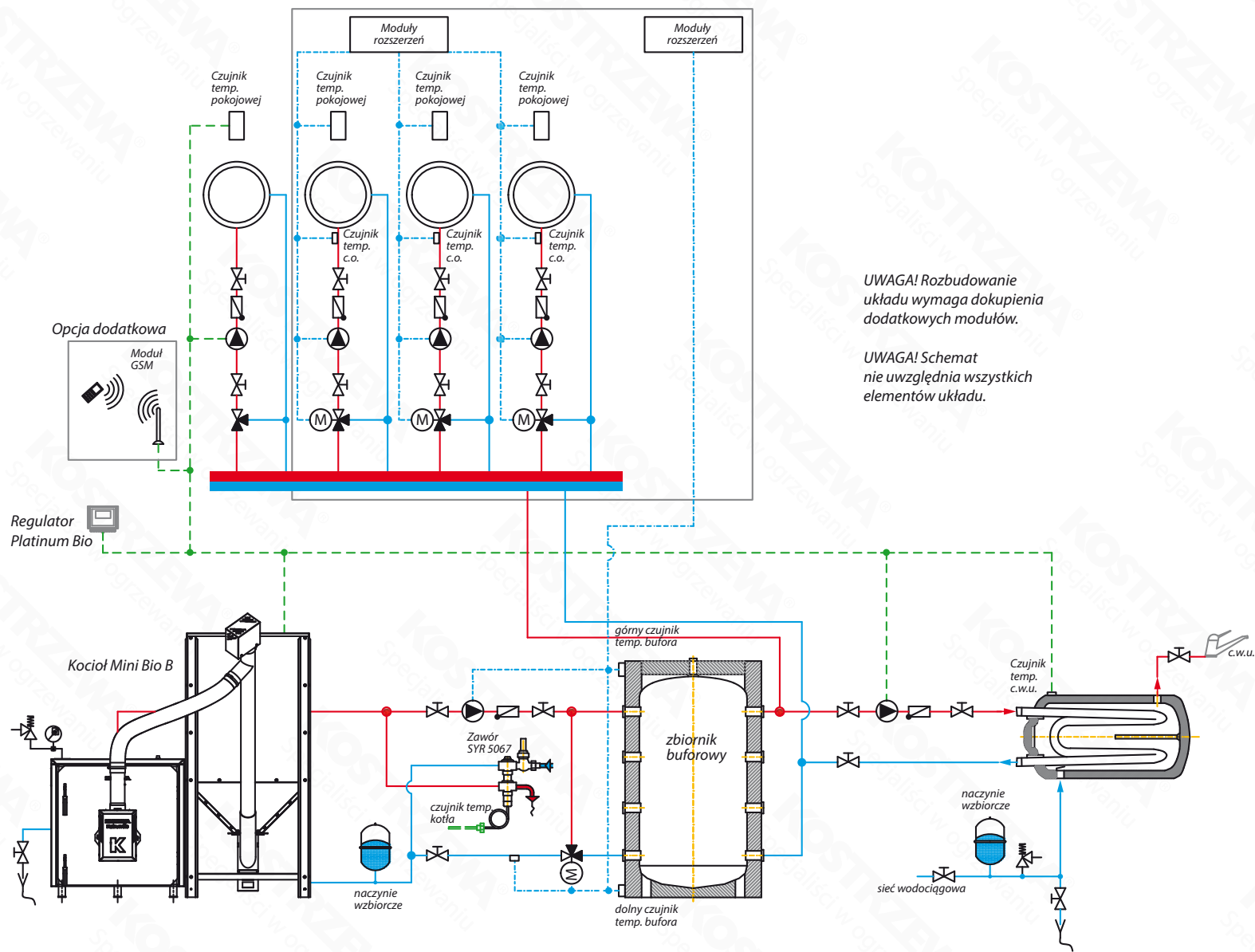


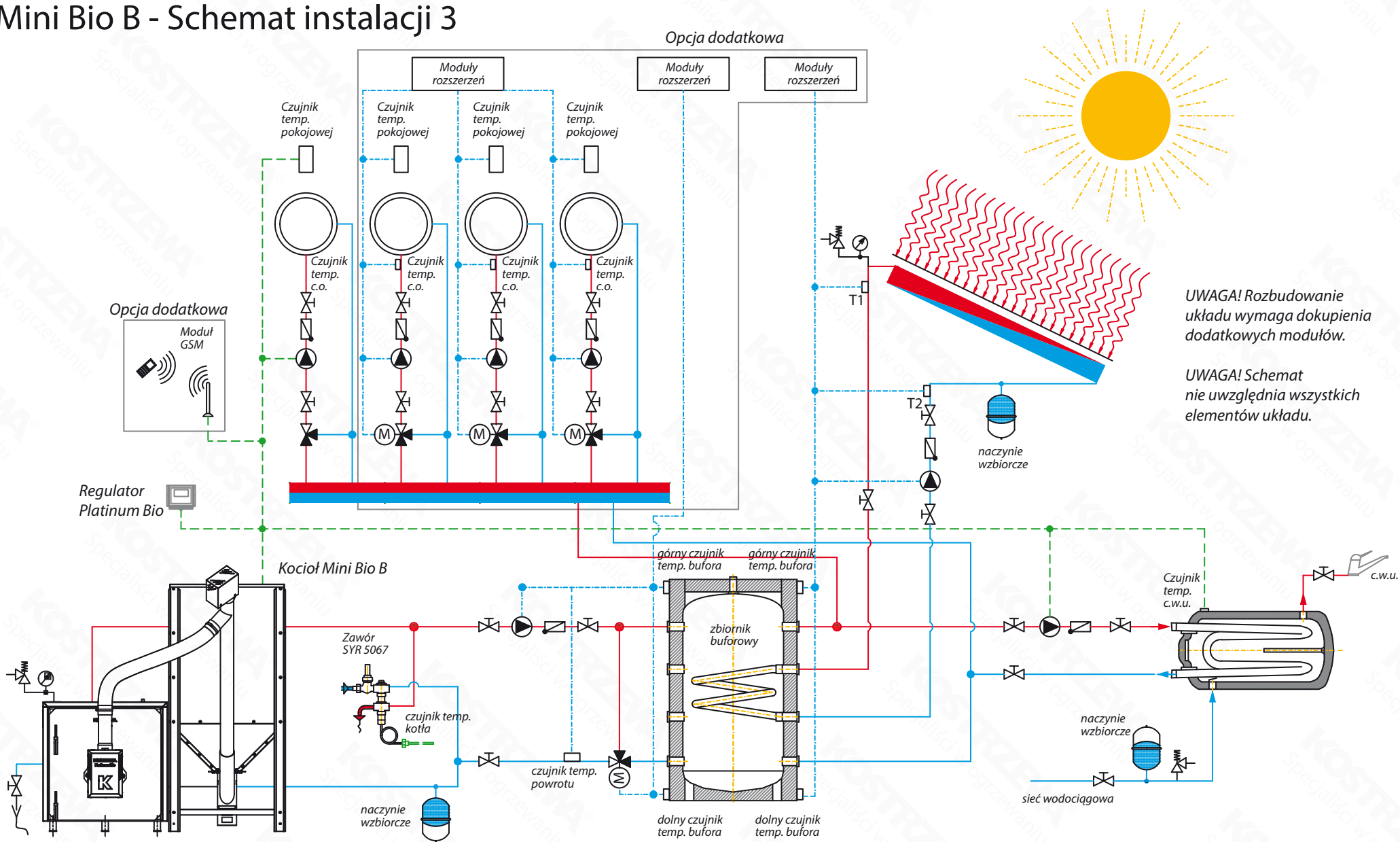
Mini Bio B - Schemat instalacji 1



Mini Bio B - Schemat instalacji 2



Mini Bio B - Schemat instalacji 3



UWAGA! Rozbudowanie układu wymaga dokupienia dodatkowych modułów.

UWAGA! Schemat nie uwzględnia wszystkich elementów układu.