



**DOKUMENTACJA TECHNICZNO-RUCHOWA
PALNIKÓW PELETOWYCH
ECO-PALNIK
wersja PLUS 16 - 42 kW
wersja UNI 16 - 42 kW**



Z.P.D SKIEPKO, Wiesław Skiepkó
29-100 Włoszczowa
tel. +48 692 065 016, +48 41 39 45 518
zpd@skiepko.pl
www.eco-palnik.pl

Spis treści

1.	INFORMACJE OGÓLNE	2
2.	BUDOWA.....	4
3.	MONTAŻ	6
4.	URUCHAMIANIE	6
5.	PRZEBIEG FUNKCJI.....	7
6.	ZAKŁÓCENIA.....	9
7.	ZALECENIA	10
8.	WARUNKI BEZPIECZNEJ EKSPLOATACJI.....	10
9.	CZYSZCZENIE.....	11
10.	WYMIANA ZAPALARKI.....	11
11.	LIKWIDACJA PALNIKA PO UPŁYWIE JEGO ŻYWOTNOŚCI.....	11
12.	SCHEMAT PODŁĄCZENIA STEROWNIKA ECO-PALNIKA	12
13.	WSTĘPNE USTAWIENIA PRODUCENTA – PODSTAWOWE PARAMETRY PALNIKA:	13
	DEKLARACJA ZGODNOŚCI WE 03/P/13.....	Błąd! Nie zdefiniowano zakładki.
	PROTOKÓŁ INSTALACJI.....	16
	WARUNKI GWARANCJI.....	17
	OGÓLNE WARUNKI SPRZEDAŻY	18

1. INFORMACJE OGÓLNE

ECO-PALNIK jest automatycznym, bezobsługowym* i samoczyszczącym* się palnikiem na pellets nieżużlający (granulat wykonany z trocin i wiórów drzewnych). Przeznaczony jest do współpracy z kotłami CO na paliwa stałe jak również do niektórych kotłów gazowych i olejowych (z komorą spalania umożliwiającą gromadzenie i wybieranie popiołu). Palnik jest urządzeniem ekologicznym, cechuje się niską emisją spalin oraz niewielkim poborem energii elektrycznej. Zastosowano unikalne rozwiązanie bezstopniowej modulacji mocy palnika. Im bardziej zbliży się do temperatury zadanej kotła tym mniej pobiera granulatu. Palnik współpracuje z termostatem pokojowym utrzymując zadaną wartość temperatury w mieszkaniu, dzięki czemu obsługa ograniczona jest jedynie do uzupełniania opału w zasobniku i okresowego wybierania popiołu. Konstrukcja palnika sprawia, że nie występują przegrzania kotła przy braku zasilania elektrycznego, gdyż dawka spalanego granulatu jest niewielka, następuje samoczynne wyłączenie i włączenie palnika. Palnik przygotowany jest do spalania peletu opałowego o charakterystyce podanej w tabeli danych technicznych.

*- jeśli stosuje się pelet zgodny z DTR

1.1 ECO-PALNIK wersja PLUS - wymagane parametry paliwa pelet

Średnica Ø	6-8 mm
Długość	4-40 mm
Gęstość	≥ 600 kg
Zawartość frakcji drobnej poniżej 3mm	0,8%
Wartość opałowa	≥16 MJ/kg lub ≥4,7 kWh/kg
Zawartość popiołu	≤ 0,5%
Wilgotność	≤ 10%
Temp. topnienia popiołu	≥ 1350°C

1.2 ECO-PALNIK wersja UNI - wymagane parametry paliwa pelet

Średnica Ø	6-8 mm
Długość	4-40 mm
Gęstość	≥ 600 kg
Zawartość frakcji drobnej poniżej 3mm	0,8%
Wartość opałowa	≥15 MJ/kg lub ≥4,4 kWh/kg
Zawartość popiołu	≤ 1%
Wilgotność	≤ 10%
Temp. topnienia popiołu	≥ 1350°C

1.3 Parametry techniczne:

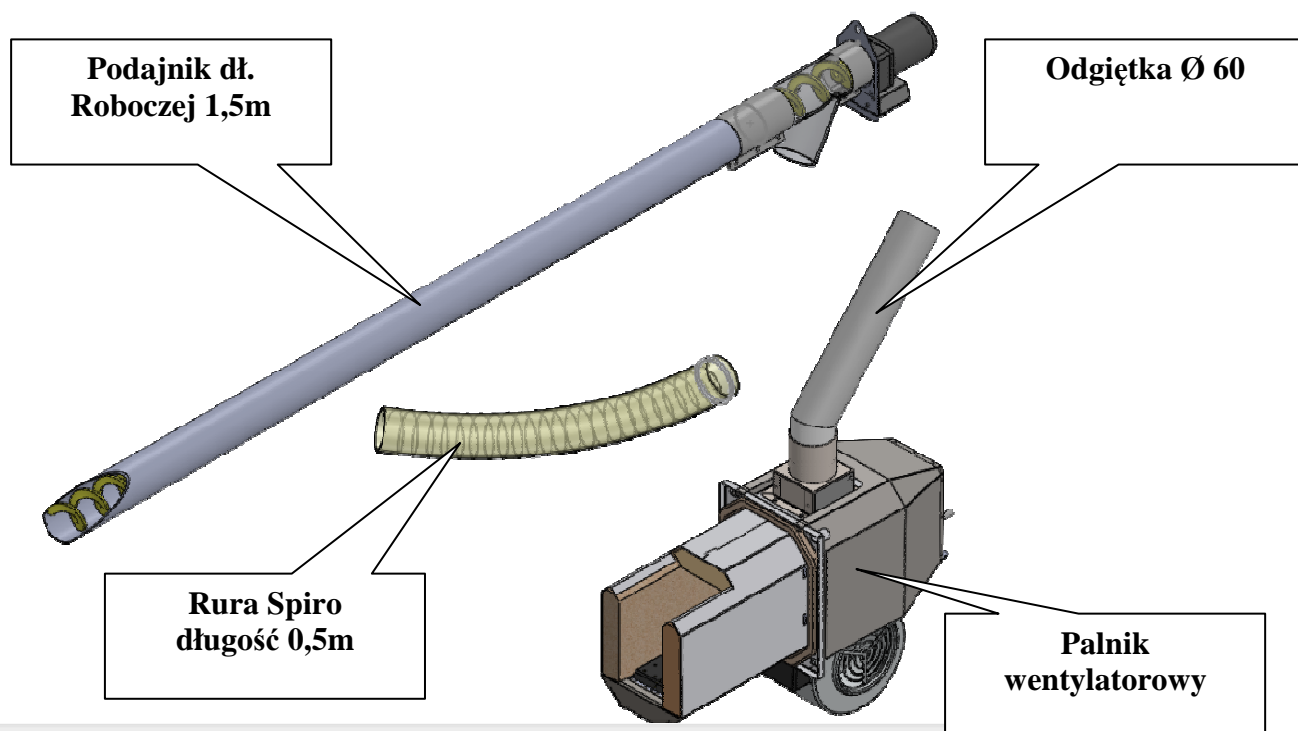
Lp.	Wielkość [kW]	16	25	32	42
1	Moc max/min [kW]	16/10	25/10	32/10	42/10
2	Moc wentylatora nadmuchu	45 W	45 W	85 W	85 W
3	Wymiary bez rury zasypowej i paleniska	295x180x210 mm			
4	Napięcie	~230V			
5	Moc zapalarki	170W			
6	Zabezpieczenie	5A			
7	Wymagany ciąg kominowy	5-15 Pa			

	Typoszereg palników ECO-PALNIK Wersja UNI/PLUS	Palenisko prostokątne: wysokość x szerokość x długość	Wymagany otwór do włożenia palnika	Rozstaw otworów mocujących (M8 lub M10)
Lp.	Nazwa produktu	[mm]	[mm]	[mm]
1	ECO-PALNIK 16/5 kW	108 x 180	120	160
2	ECO-PALNIK 25/5 kW	130 x 200	135	160
3	ECO-PALNIK 32/5 kW	136 x 220	141	160
4	ECO-PALNIK 42/5 kW	142 x 240	147	160

1.3 UKOMPLETOWANIE

W skład zestawu wchodzi – sprawdź kompletność zestawu:

- palnik wentylatorowy
- odgiętka Ø 60
- sterowanie wraz z czujnikami temperatury kotła, czujnikiem zabezpieczającym i czujnikiem C.W.U.
- podajnik długości roboczej 1,5 m,
- rura spiro 0,5 mb,
- kabel zasilający,
- kabel łączący sterowanie z podajnikiem,
- zapasowy element grzejny zapalarki.



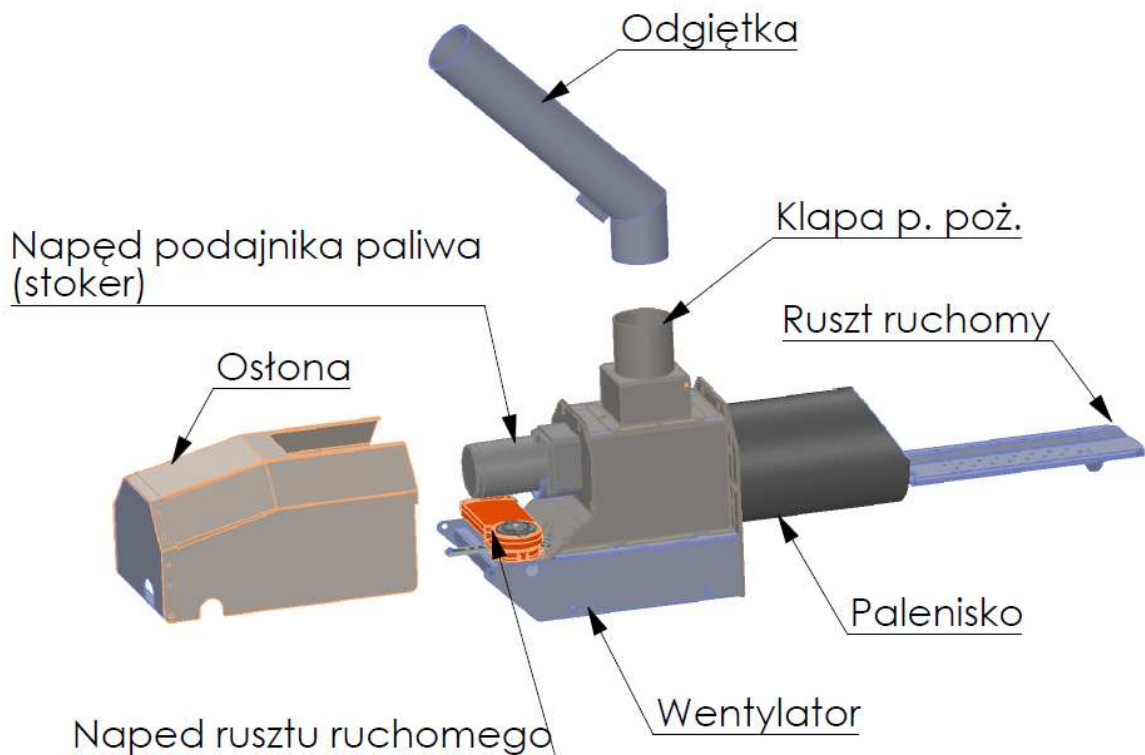
2. BUDOWA

ECO-PALNIK ma budowę modułową, skręcaną i składaną z poszczególnych elementów: płyta główna mocująca, palenisko, zespół podawania materiału do paleniska zintegrowany wraz z wentylatorem nadmuchowym z wbudowaną zapalarką. Całość osłonięta dwuczęściową obudową z sterownikiem umieszczonym w osobnej obudowie do zamontowania na kotle, ścianie lub zasobniku.

Materiały użyte do konstrukcji są najwyższej jakości: żaroodporne, kwasoodporne i nierdzewne.

Palenisko ma kształt rury z rusztem perforowanym. Po zamontowaniu palenisko w całości znajduje się kotle, a powierzchnia zewnętrzna palnika podczas pracy nie nagrzewa się do niebezpiecznych temperatur.

Praca palnika całkowicie automatyczna, od rozpalania, przez palenie, czuwanie po wygaszaniu. Proces rozpalania rozpoczyna uruchomienie wentylatora celem przewietrzenia komory spalania kotła i usunięcia nagromadzonych gazów, po czym włącza się zapalarka. Odpalenie biomasy – pelletsu odbywa się za zasadzie nadmuchu gorącego powietrza ogrzanego do 500 stopni. Podstawowy sposób detekcji płomienia oparty jest o fotoelement zwany potocznie fotokomórką, który na bieżąco analizuje obecność płomienia w komorze spalania. Możliwe jest również stosowanie do tego celu czujnika temperatury spalin typu PT-1000 w czopuchu kotła lub czujnika temperatury palnika. Sterownik obsługuje wszystkie trzy sposoby detekcji płomienia.



3. Zasady doboru palników peletowych do kotłów CO.

Zasady doboru palnika do kotła i montażu - podstawowe kryteria:

1. Moc palnika - jakiej mocy palnik dobrać do kotła. Z uwagi na fakt, iż przy spalaniu pelletu / biomasy/ powstaje więcej gazów niż przy oleju opałowym czy gazu przy danej mocy urządzenia - nie wkładamy palników o większej mocy niż moc znamionowa kotła. Wiedząc że palniki olejowe mogą pracować w nadciśnieniu w komorze spalania, a palniki peletowe z reguły powinny pracować na podciśnieniu w komorze spalania. Niewielkie nadciśnienie w komorze spalania kotła jest akceptowalne jeśli palnik jest wyposażony na drodze podawania paliwa w służbę celkową lub samoczynną kłapę p.poż. działającą niezależnie od energii elektrycznej. Kłapa puszcza paliwo w kierunku palnika a blokuje przepływ gazów w kierunku odwrotnym - czyli w kierunku podajnika.
2. Podstawowym kryterium doboru mocy palnika do kotłów olejowych nie tyle jest moc kotła lecz zapotrzebowanie na ciepło obiektu.
3. Budowa kotła - a w zasadzie jego konstrukcja.
 - Najważniejszym kryterium czy dany kocioł nadaje się do założenia palnika peletowego jest jego budowa. palniki peletowe można wkładać tylko do kotłów z zamkniętą komorą spalania i posiadających komorę spalania pozwalającą na gromadzenie części stałych produktów spalania - czyli popiołu i żużla, i czyszczenie wymiennika.
 - Istotnym jest też przebieg spalin, czy jest to kocioł trój-ciągowy, czy dwu-ciągowy, czy spaliny odpływają od palnika czy też kocioł posiada komorę nawrotną spalin.
4. Ciąg kominowy. Ciąg kominowy winien odprowadzić nam strumień spalin we wszystkich cyklach działania palnika, fazie rozpalania, palenia z mocą maksymalną /przeważnie znamionową/, mocą minimalną i podczas wygaszania paleniska.

Wielkość ciągu kominowego uzależniona jest od:

- przekroju komina,
- wysokości komina,

- uwarunkowań lokalnych, spowodowanych osłonięciem drzewami czy zabudowaniami,
- różnica temperatur spalin na wlocie i wylocie
- 5 . Odległość od przeciwległej ściany

4. MONTAŻ

ECO-PALNIK jest urządzeniem przeznaczonym głównie do montażu w już istniejących (używanych) kotłach centralnego ogrzewania. Najczęstszy i zalecany sposób montażu – w drzwiczkach Twojego kotła. W zależności od konstrukcji kotła należy wybrać taki sposób montażu aby zapewnić jak najwyższą sprawność całego układu i umożliwić wybieranie popiołu jak też łatwy dostęp do przeglądu i konserwacji palnika.

Jeśli drzwiczki nie są dużej szerokości, sugerujemy przesunięcie osi zawiasów, lub montaż asymetryczny – bliżej zawias, tak aby palenisko nie zawadzało o ramkę drzwiczek kotła, aby drzwiczki otwierały się wraz z palnikiem bez jego demontażu .

Montaż i uruchomienie powinien przeprowadzić serwisant (montażysta) posiadający autoryzację firmy SKIEPKO według niżej zamieszczonej instrukcji montażu.

3.1 Instrukcja montażu ECO-PALNIKA w wersji UNI/PLUS:

1. Zamontować palnik w drzwiczkach kotła po uprzednim wykonaniu otworów montażowych, otworzyć pokrywę palnika i podłączyć kabel sterujący do odpowiedniego gniazda na płycie montażowej, zmocować kabel do obudowy za pomocą dołączonej dławicy
2. Ustawić zasobnik obok kotła i włożyć podajnik w otwór zasobnika i podwiesić podajnik.
3. Założyć odgiętkę na palnik i połączyć wylot podajnika odpowiedniej długości rurą „spiro”, tak aby zachować linię spadku paliwa nie mniejszą niż 45
4. Zamontować skrzynkę sterującą w wybranym miejscu (na zasobniku, na ścianie, kotle) tak aby nie była narażona na bezpośrednie działanie ciepła,
5. Podłączyć przewodami pompy CO i CWU do odpowiednich gniazd w skrzynce sterującej, podłączyć za pomocą dołączonego kabla skrzynkę sterującą z podajnikiem
6. Rozłożyć odpowiednio czujniki:
 - Czujnik kotła - w kapilarę na kotle przeznaczoną na czujniki lub na płaszcz kotła pod izolacją- najkorzystniej w pobliżu króćca zasilania, lub bezpośrednio na rurze zasilającej jak najbliżej kotła /jeszcze przed pompą/ zapewniając dobry styk i izolację dla prawidłowych wskazań.
7. Podłączyć do gniazd w skrzynce sterującej kabel zasilający podajnik i zasilanie. Upewnić się że tzw. FAZA znajduje się na wtyczce zasilającej w miejscu oznaczonym L.
8. Napełnić zasobnik paliwem.
9. Włączyć zasilanie wyłącznikiem głównym.
10. Napełnić podajnik pelletem – w tym celu długo przytrzymujemy przycisk START – do momentu pokazania się na wyświetlaczu komunikatu NAPEŁNIANIE. Po skutecznym przesypaniu się granulatu w kierunku palnika – zatrzymujemy wciskając STOP.
11. Po zamontowaniu, podłączeniu i uruchomieniu palnika montażysta powinien przeszkolić użytkownika pod względem prawidłowej eksploatacji urządzenia, samodzielnego ustawiania podstawowych parametrów palnika i nauczyć postępowania w stanach awaryjnych (brak opału, napełnianie podajnika, ustawianie progów czułości sensora płomienia/fotokomórki/, innych).

5. URUCHAMIANIE

1. Skontrolować stan granulatu w zbiorniku (zasobniku).
2. Napełnić podajnik granulatem **do momentu przesypania peletu do palnika**, aby uruchomić funkcję napełniania należy wcisnąć na ok. 5 sekund przycisk **START** (do momentu pojawienia się na wyświetlaczu napisu **NAPEŁNIANIE**). Pierwsze napełnianie podajnika może trwać od kilku do kilkunastu minut. Sterownik automatycznie przerwie proces napełniania po upływie 10 minut. Jeśli podajnik nadal jest niepełny (pelet się nie przesypał w kierunku palnika), czynność napełniania należy powtórzyć. Proces napełniania można przerwać w dowolnym momencie naciskając przycisk **STOP**.
3. Sprawdzić przyciskami <, > umieszczonymi pod pokrętelem stan ustawionych parametrów sensora (fotodiody):

Kolejne wciśnięcia >	Stan wyświetlacza (przykładowe) dla sterownika RK-2006LP	Co oznacza?	Uwagi:
1	TEMP. ZADANA KOTŁA 100°C	Temp. nastawy kotła	
2	BIEŻĄCA JASNOŚĆ PALENISKA 0	Aktualna wartość na fotokomórce – gdy się nie pali wynosi 0	Zmienia się w zależności od jasności w komorze spalania w zakresie 0-254
3	WŁ. ZAPALARKI PRZY JASN. 6	Nastawa wartości dla zaniku płomienia	Nastawić wartość o 1-2 większą niż w p. 2

Uwaga:

Jeśli z jakiś przyczyn nastąpi powrót do nastaw producenta w menu serwisowym, to oprócz ustawień w menu serwisowym sposobu detekcji płomienia, zabezpieczeń, parametrów podawania paliwa i powietrza /i innych/ zawsze pamiętać o ustawieniu progów czułości fotoelementu w menu użytkownika wg powyższej tabeli.

4. Dopełnić wodę w instalacji C.O.
5. Usunąć ewentualne materiały łatwopalne z kotłowni.
6. Wszelkie regulatory (termostaty pokojowe, zdalne wyłączniki itp.) ustawić w pozycji *max /na załącz/* - regulator pokojowy ma funkcję nadrzędną w stosunku do sterownika. Jeśli nie stosuje się termostatu pokojowego to musi być zwarte jego wyjście w skrzynce sterującej – zaciski G-H.
7. Zatroszczyć się o dobrą wentylację kotłowni pamiętając o tym, że przekrój poprzeczny otworu wentylacyjnego musi być min. 50% przekroju komina.
8. A teraz wciśnij **START** i *„zapomnij o paleniu w piecu”*

6. PRZEBIEG FUNKCJI

Krótkim wciśnięciem przycisku (START) na kasecie regulatora włączamy palnik. W pierwszej fazie zapalają się kontrolki i następuje włączenie się wentylatora w celu przewietrzenia komory spalania. Po przygotowaniu komory spalania kotła następuje podanie dawki startowej paliwa (granulatu) i włączenie zapalarki. Zapalarka potrzebuje 60 – 90 sekund do odpalenia paliwa. Po stwierdzeniu płomienia – to jest po przekroczeniu ustawionego progu jasności przez sensor (fotokomórkę) zapalarka zostanie wyłączona, a palnik przechodzi w tryb pracy automatycznej co jest sygnalizowane odpowiednim napisem na wyświetlaczu sterownika - MOC MAKSYMALNA, MOC MODULOWANA lub MOC MINIMALNA. Przy spadku jasności w komorze spalania do wartości progów rozpalania

nastąpi załączenie zapalarki celem ponownego rozpalenia paliwa. Stan pracy urządzenia można ocenić na podstawie wyświetlanego komunikatu :

Stan wyświetlacza RK-2006LP	Działanie
TEMPERATURA 67°C STOP	Sterownik wyłączony, wznowienie pracy przez naciśnięcie START
TEMPERATURA 67°C ROZPALANIE	Stan: rozpalanie
TEMPERATURA 67°C CZUWANIE	Stan: czuwanie /osiągnięta temperatura na kotle lub w mieszkaniu – rozwarne styki termostatu pokojowego/
TEMPERATURA 67°C WYGASZANIE	Stan: wygaszanie paleniska
TEMPERATURA 67°C MOC MAKSYMALNA *	Stan: praca w automacie z mocą maksymalną
TEMPERATURA 67°C MOC MODULOWANA *	Stan: praca w automacie z mocą modulowaną- jeśli temp. kotła zbliży się na mniej niż 5 °C do wartości zadanej
TEMPERATURA 67°C MOC MINIMALNA *	Stan: praca w automacie z mocą minimalną – jeśli zostanie osiągnięta temperatura zadana kotła a nie przekroczy górnej odchyłki (ponad 5 °C)

7. ELEMENTY ZABEZPIECZEŃ PALNIKÓW PELLETOWYCH

Zabezpieczenie przed	Typ zabezpieczenia
Przerwana linia ognia	<ul style="list-style-type: none"> • Podajnik dozujący grawitacyjnie pellet do palnika • Rura spiro i odgiętka łączące podajnik z palnikiem są zawsze puste i wykonane z materiałów niepalnych • Rura Spiro jest wykonana z poliuretanu – niepalnego i samogasnącego • Odporność termiczna od -40 do 70 °C

8. ZAKŁÓCENIA

Lp.	Usterka	Przyczyna zaistnienia usterki	Sposób usunięcia usterki
1	Palnik się nie rozpala	Brak paliwa w zasobniku Świecenie kontrolki BRAK OPAŁU	<ul style="list-style-type: none"> • uzupełnić paliwo • skasować błąd przyciskiem STOP w sterowniku • ponownie uruchomić proces rozpalania palnika naciskając przycisk START
		Uszkodzona zapalarka	<ul style="list-style-type: none"> • wymienić wkład zapalarki
		Żużel w palenisku	<ul style="list-style-type: none"> • dokładnie oczyścić palenisko i udrożnić otwory dostarczające powietrze w palenisku
		Nie działają zapalarka, stoker, podajnik	<ul style="list-style-type: none"> • wymienić bezpiecznik znajdujący się w sąsiedztwie sterownika na nowy o wartości 5A (5 x 20)
2	Przy wygaszaniu palnika nie wyłącza się wentylator	Niewłaściwie dobrane parametry detekcji płomienia	<ul style="list-style-type: none"> • ustawić właściwe parametry lub skontaktować się z serwisem producenta
		Zanieczyszczony detektor płomienia	<ul style="list-style-type: none"> • wymontować i oczyścić fotokomórkę
3	Alarm zapłonu podajnika wyświetlaczu sterownika	Nadmierny wzrost temperatury obudowy palnika spowodowany zapłonem paliwa w trójniku stokera lub rurze zasypowej	<ul style="list-style-type: none"> • poczekać, aż sterownik dokończy gaszenie (wyłączy wentylator i załączy stoker w celu usunięcia płonącego paliwa) i temperatura obudowy palnika spadnie • skasować komunikat błędu poprzez przyciśnięcie przycisku STOP
4	Alarm przegrzania kotła sygnalizowany zapaleniem się lampki PRZEGRZANIE KOTŁA	Przekroczenie temperatury wody w kotle ustawionej przez serwisanta w sterowniku	<ul style="list-style-type: none"> • poczekać, aż temperatura wody w kotle spadnie poniżej wartości alarmowej • nacisnąć przycisk STOP

5	Uszkodzenie czujników temperatury Uwaga! W przypadku zaistnienia wielu uszkodzeń	Uszkodzenie obwodu czujnika lub temperatura poza zakresem pomiarowym -9°C – 109°C	<ul style="list-style-type: none"> • skontaktować się z serwisem producenta jeśli komunikat błędu nie kasuje się po naciśnięciu STOP, • wymienić czujnik
		Uszkodzenie obwodu czujnika temperatury palnika (podajnika)	<ul style="list-style-type: none"> • skontaktować się z serwisem producenta w celu usunięcia awarii czujnika jeśli błąd się nie kasuje.
		Uszkodzenie obwodu czujnika temperatury CWU powoduje wyłączenie regulacji CWU	<ul style="list-style-type: none"> • skontaktować się z serwisem producenta w celu usunięcia awarii czujnika
		Uszkodzenie czujnika temperatury palnika	<ul style="list-style-type: none"> • skontaktować się z serwisem producenta w celu usunięcia awarii czujnika
6	Palnik kopci, powstaje sadza	Za duże podawanie paliwa w stosunku do powietrza, Zanieczyszczone palenisko palnika, żużel na palenisku.	<ul style="list-style-type: none"> • Oczyszczyć palenisko, skontrolować drożność otworów napowietrzających. • Wyregulować palnik – paliwo i powietrze dla mocy maksymalnej i minimalnej.
7	Zbyt często powstaje żużel na palenisku – palnik sam się nie czyści.	Niewłaściwe paliwo, o nieodpowiednich parametrach.	<ul style="list-style-type: none"> • Zmienić dostawcę pelletsu.

9. ZALECENIA

1. Utrzymywać w czystości palenisko palnika, oczyszczać z pozostałości spalania (popiołu, żużla) co najmniej raz w tygodniu, jeśli zachodzi potrzeba – to częściej- zależnie od jakości granulatu.
2. Zaleca się raz do roku, po sezonie grzewczym, zlecić przegląd autoryzowanemu serwisowi.
3. Utrzymywanie w czystości pomieszczenia kotłowni.
4. Zabezpieczenie dopływu odpowiedniej ilości czystego powietrza do kotłowni.
5. Dbanie o drożność kanałów wentylacyjnych.
6. Stosowanie odpowiedniego i czystego paliwa.

10. WARUNKI BEZPIECZNEJ EKSPLOATACJI

W celu zachowania bezpiecznych warunków obsługi kotła/palnika należy przestrzegać następujących zasad:

1. palnik mogą obsługiwać tylko dorośli, przed przystąpieniem do obsługi kotła należy bezwzględnie zapoznać się z instrukcją obsługi palnika,
2. należy pilnować, aby w pobliżu palnika nie znajdowały się dzieci,

3. nie można pod żadnym pozorem wkładać do zasobnika na paliwo ręki – grozi kalectwem,
4. należy utrzymywać w należytym stanie technicznym zarówno palnik, podajnik jak i kocioł,
5. należy utrzymywać porządek w kotłowni i nie składać materiałów nie związanych z obsługą kotła oraz łatwopalnych,
6. należy stosować paliwa zalecane przez Producenta,
7. nie ingerować samemu w elementy elektroniki,
8. czyszczenie palnika oraz kotła z sadzy i popiołu należy wykonywać podczas postoju kotła.

11.CZYSZCZENIE

Palniki wersji UNI – posiadają tzw. ruchomy ruszt – który utrzymuje stabilne warunki spalania w czasie i usuwa nadmiar żużla z paleniska. Zaleca się aby raz w tygodniu również wyjąć ruszt, wybrać odkurzaczem żużel który przesypał się pod ruszt i włożyć go zwracając uwagę na prawidłowe ustawienie.

UWAGA: wyjmowany ruszt ruchomy wkładamy pod spód rusztu stałego.

UWAGA!

ABY WYCZYŚCIĆ, PALNIK NALEŻY BEZWZGLĘDNIE WYŁĄCZYĆ , ODCZEKAĆ ABY SPADŁA TEMPERATURA PALENISKA. Czynność tę należy wykonywać ze szczególnym zachowaniem ostrożności i mogą to robić tylko osoby dorosłe. Należy dopilnować aby podczas czyszczenia palnika w pobliżu nie znajdowały się dzieci.

12.WYMIANA ZAPALARKI

Prawie jedyną usterką ECO-PALNIKA jest zużycie elementu podlegającego największym obciążeniom – grzałki. Zanim przystąpimy do wymiany grzałki należy sprawdzić czy nie wystarczy wymienić bezpiecznika zabezpieczającego układ rozpalania. Cechą charakterystyczną oprócz braku rozpalania jest jednoczesny brak podawania paliwa /nie kręci się spirala podajnika, mimo zapalania się diody sygnalizującej podawanie paliwa/.

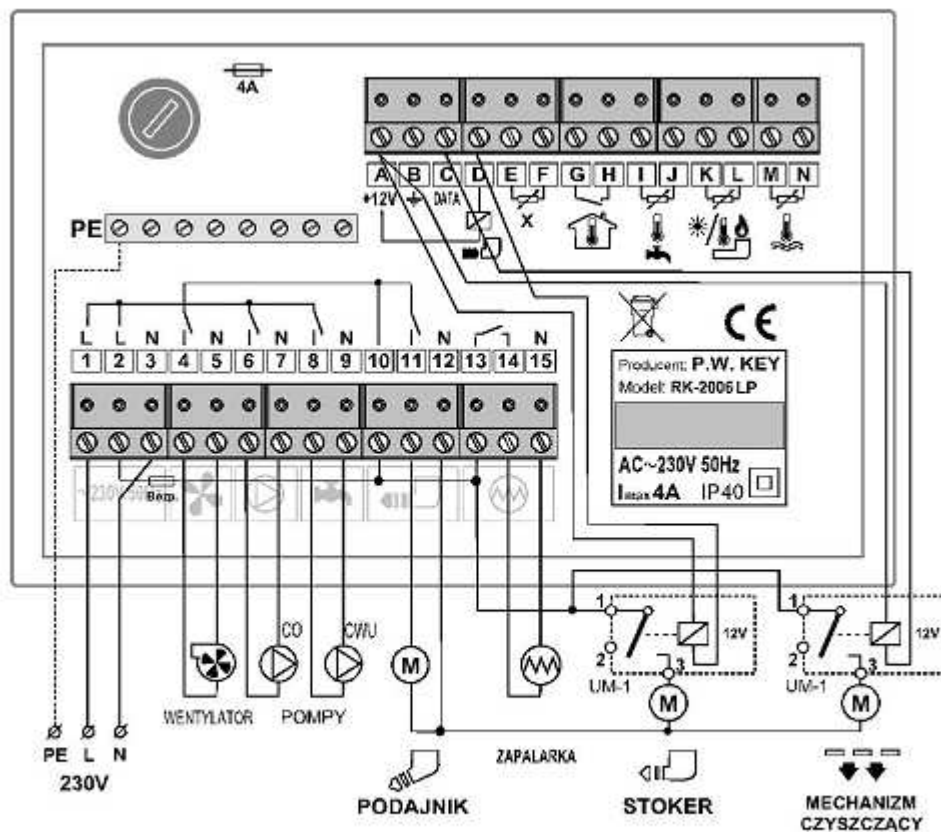
Sposób wymiany grzałki:

1. Wyłączyć napięcie, wyciągając przewód zasilający z gniazda sieciowego lub sterownika,
2. zdjąć lub odchylić górną osłonę palnika,
3. wypiąć wtyczki z gniazd na płytce poniżej wentylatora.
4. wyciągnąć szufladę rusztu ruchomego
5. wyciągnąć dławicę gumową od zapalarki
6. wyciągnąć grzałkę ze stalowej rurki chwytając za kabel zapalarki.
7. wymienić element grzejny zapalarki,
8. złożyć układ w kolejności odwrotnej i zwracając uwagę na właściwe podłączenie zapalarki – przewody podłączyć do wtyków w tej samej kolejności jak , wpiąć wtyki w gniazda płytki montażowej w palniku,
9. uruchomić urządzenie.

13.LIKWIDACJA PALNIKA PO UPŁYWIE JEGO ŻYWOTNOŚCI

Likwidację palnika jak i jego poszczególnych części do produkcji których użyte są metale, należy przeprowadzić za pośrednictwem uprawnionych firm zapewniających skup materiałów wtórnych lub innych firm specjalizujących się w neutralizacji takich urządzeń z bezwzględnym zachowaniem zasad ochrony środowiska.

14. SCHEMAT PODŁĄCZENIA STEROWNIKA ECO-PALNIKA



Rysunek 2. Schemat podłączenia regulatora RK-2006LP.

Listwa niskonapięciowa - sterująca:

- A-D - podłączenie przekaźnika załączającego stoker (podajnik wewnętrzny palnika),
- A-C - podłączenie przekaźnika załączającego ruchome ruszta (autoczyszczenia),
- E-X - czujnik temperatury palnika ,
- G-H - termostat pokojowy
- I-J - czujnik temperatury CWU
- K-L - fotokomórka (opcjonalnie czujnik Pt-1000 lub czujnik temperatury palnika)
- M-N - czujnik temperatury kotła,

Listwa prądowa - wg schematu.

- 2-10 - podłączenie dodatkowego bezpiecznika 5 A
- 6-7 - brązowy – niebieski – wyjście podłączenia pompy CO
- 8-9 - szary-zielony – wyjście podłączenia pompy CWU
- 11-12 – różowy-biały – wyjście podłączenia podajnika granulat

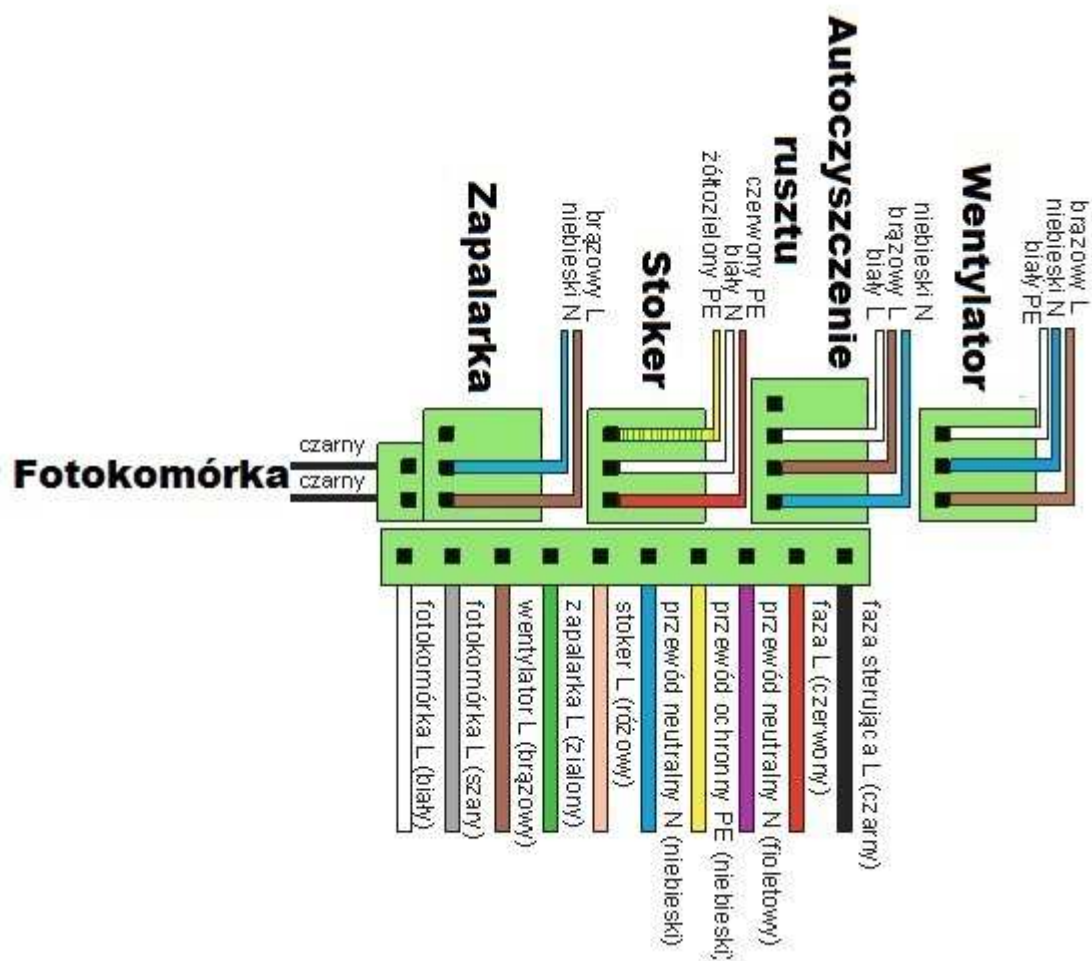
Listwa ochronna – PE

Podpiąć wszystkie żółto-zielone przewody.

**15. WSTĘPNE USTAWIENIA PRODUCENTA – PODSTAWOWE
PARAMETRY PALNIKA:**

1	Moc max/min [kW]	25/5	40/5	50/5	60/5	70/5	80/5
2	Napęd podajnika dozującego						
3	Obroty wentylatora dla rozpalania						
4	Obroty wentylatora dla mocy max.						
5	Obroty wentylatora dla mocy min.						
6	Dawka startowa paliwa						
7	Dawka paliwa dla mocy max.						
8	Dawka paliwa dla mocy min.						
9	Typ pracy stokera						
10	Czas wygaszania paleniska						

SCHEMAT PODŁĄCZENIA PRZEWODU OD STEROWNIKA W PALNIKU: Uwaga: zwrócić uwagę na prawidłowe wpięcie tzw. „fazy” – zaciski L





DEKLARACJA ZGODNOŚCI WE 03/P/13

Z.P.D. SKIEPKO
Wiesław Skiepkó
Ul. Kolejowa 33
29-100 Włoszczowa

Oświadczamy, że produkowany przez nas wyrób

Nazwa: Palnik na pellets
Serii: ECO-PALNIK
Typ/model: PLUS/UNI 16 – 42 kW

Spełnia wymogi następujących norm i norm zharmonizowanych:

EN 15270:2008E-1, EN 60335-2-102, EN 60730-1:2012
EN 953:1997+A1:2009, PN-EN 60127-1:2008, PN-EN 60446:2008,
PN-EN 60519-2:2008, PN-EN 60730-2-5:2006, PN-EN 15456:2008, PN-EN 230:2010

Oraz spełnia wymogi zasadnicze następujących dyrektyw:

2006/42/WE
2006/95/WE LVD (wraz z uaktualnieniami)
2004/108/WE EMC (wraz z uaktualnieniami)

Wyrób posiada naniesione oznakowanie CE

Wiesław Skiepkó

Właściciel

Włoszczowa 2013-10-22

CE



PROTOKÓŁ REKLAMACJI

Dane Klienta:

.....
.....
.....tel e-mail:

Sprzedawca:

Data sprzedaży:.....

.....
.....

Dane firmy instalującej palnik:

Data pierwszego uruchomienia:

Nawa firmy:

Adres:

Tel. e-mail:.....

Dane dotyczące instalacji:

Palnik: ECO-PALNIK

Typ: kW,

Nr. Fabr:

Rok.prod.....

Kocioł :

Rok prod.

Moc kW

Opis Usterki:

.....
.....
.....
.....

czytelny podpis klienta

Warunki gwarancji zostały szczegółowo opisane w niniejszym DTR, w przypadku problemów z działaniem palnika prosimy o kontakt z firma instalacyjna dokonującą pierwszego uruchomienia



WARUNKI GWARANCJI

1. Producent, firma **Z.P.D. SKIEPKO**, udziela gwarancji na sprawne działanie palnika na okres 24 miesięcy od daty zakupu i nie dłużej niż 36 miesięcy od daty produkcji.
2. Wady materiałowe i błędy wykonania będą usuwane koszt Producenta w terminie do 21 dni roboczych od daty pisemnego zgłoszenia reklamacji dla Producenta i nie dłużej niż 7 dni od uznania reklamacji.
3. Towar używany w związku z prowadzoną działalnością gospodarczą przez Klienta końcowego objęty jest 12-miesięczną gwarancją producenta.
4. Sposób, zakres i warunki naprawy urządzenia określa Producent.
5. Każda informacja o wadach musi być przekazana natychmiast po ich wykryciu, w formie pisemnej do Producenta, na załączonym protokole reklamacyjnym. Protokół reklamacyjny jest również dostępny na stronie www.eco-palnik.pl,
6. Dokumentami uprawniającymi nabywcę do bezpłatnego wykonania naprawy gwarancyjnej są: wypełniona Karta Gwarancyjna zaakceptowana przez kupującego oraz dokument zakupu palnika(kotła z palnikiem).
7. Karta Gwarancyjna jest nieważna, jeśli nie posiada wymaganych pieczęci, podpisów i dat.
8. Wypełniony protokół instalacji musi zostać przesłany do Producenta przez Klienta w ciągu 14 dni od daty uruchomienia urządzenia celem rejestracji w systemie usług gwarancyjnych- w przeciwnym przypadku klient może dochodzić swoich praw na zasadzie rękojmi.
9. Za pierwsze uruchomienie palnika i ustawienie parametrów pracy odpowiada instalator(firma instalacyjna posiadająca autoryzację producenta). Usługa ta może być usługą płatną.
10. **GWARANCJA NIE OBOWIĄZUJE** uszkodzeń w wyniku niewłaściwego użytkowania lub normalnego zużycia. Gwarancja nie obejmuje kosztów instalacji, przewozu, oraz uszkodzeń powstałych w wyniku przewozu a w szczególności w przypadku:
 - ❖ zainstalowania, uruchomienia i eksploatacji niezgodnie z niniejszą instrukcją obsługi oraz uszkodzeń nie wynikających z winy Producenta,
 - ❖ dokonania zmian i przeróbek konstrukcji palnika bez pisemnej zgody producenta,
 - ❖ uruchomienia palnika bez montażu w kotle,
 - ❖ zbyt małego przekroju kominu i ciągu kominowego poniżej 5 Pa,
 - ❖ dokonywania napraw w okresie gwarancji przez osoby nie uprawnione,
 - ❖ szkód jakie mogą wynikać z powodu błędów w instalacji elektrycznej,
 - ❖ uszkodzeń z powodu niewłaściwego transportu, w tym transportu do kotłowni,
 - ❖ niewłaściwych ustawień parametrów pracy palnika,
 - ❖ stwierdzenia spalania nieodpowiedniej jakości paliw, powodujących powstanie na palniku żużla i smolistych osadów trudnych do usunięcia, oraz uszkodzeń tym spowodowanych,
 - ❖ braku możliwości wykonania naprawy z przyczyn niezależnych od Producenta (np. brak paliwa, brak dostępu do palnika, brak ciągu kominowego, itp.).
11. **GWARANCJA NIE OBEJMUJE:**
 - ❖ regulacji parametrów pracy,
 - ❖ czyszczenia i konserwacji.
 - ❖ Zapalarki – jeśli w zestawie znajduje się zapasowy element grzejny.
12. **Koszty wezwania serwisu Producenta do reklamacji wynikających z przyczyn wymienionych w punktach 9 i 10 ponosi klient.**
13. Reklamacje należy zgłaszać: · listownie, faksem, lub e-mailem na adres:

Z.P.D SKIEPKO, Wiesław Skiepkó
29-100 Włoszczowa
tel. +48 692 065 016, +48 41 39 45 518
zpd@skiepko.pl
www.eco-palnik.pl

OGÓLNE WARUNKI SPRZEDAŻY

Z.P.D. SKIEPKO

Kolejowa 33

29-100 Włoszczowa, POLAND

Tel./fax: +48 41 39 45 518

e-mail: zpd@skiepko.pl

www.eco-palnik.pl

NIP: PL949-023-64-98, Regon:291103438

1.

Założenie

Przedstawione niżej zasady określają ogólne warunki współpracy pomiędzy ZPD SKIEPKO, a klientem. Odstępstwem są specjalne umowy dostaw zawierane indywidualnie z danym klientem. Żadne z poniższych Warunków Sprzedaży nie mogą być zmieniane ani modyfikowane

przez Klienta bez pisemnej zgody firmy SKIEPKO

2.

Zapytania ofertowe i zamówienia

Zapytania ofertowe składane są: ustnie, pisemnie faksem lub mailem.

Zamówienia składane są tylko i wyłącznie na piśmie dostarczanym: faksem/pocztą/ e-mailem.

Zawarcie kontraktu (umowy) następuje z chwilą otrzymania przez klienta pisemnego potwierdzenia zamówienia lub dowodu sprzedaży w postaci faktury VAT.

3.

Ceny

Wszystkie ceny w cennikach oraz ofertach dla odbiorców krajowych podane są w PLN, i nie zawierają podatku VAT oraz kosztów transportu z magazynu producenta do klienta.

Wszystkie ceny w cennikach oraz ofertach dla odbiorców zagranicznych podane są w EUR /walucie EURO/ i nie zawierają podatku VAT oraz kosztów transportu z magazynu producenta do klienta.

Podstawą wystawienia faktury z „zerową” stawką VAT jest wywóz towaru za granicę bezpośrednio z magazynu producenta z potwierdzonym CMR.

4.

Warunki płatności

Zamówienia nowych klientów realizujemy na zasadzie przedpłaty lub pobrania przy odbiorze towaru w tym

przypadku do kosztów transportu dolicza się 6 PLN + 1% wartości pobrania jako koszt pobrania.

Po stwierdzeniu wiarygodności kredytowej klienta, może on otrzymać płatność odroczoną, a ilość dni odroczenia podana jest w ofercie lub kontrakcie i wymaga formy pisemnej.

Płatności odroczone regulowane są przelewem na wskazane konto Z.P.D. SKIEPKO.

Szczegółowe warunki płatności podane są w ofercie, potwierdzeniu zamówienia i fakturze.

Z tytułu opóźnień w płatnościach, SKIEPKO ma prawo naliczać odsetki karne w ustawowej wysokości.

5.

Anulowanie zamówienia

Anulowanie zamówienia może odbyć się wyłącznie po otrzymaniu pisemnej zgody firmy SKIEPKO. W przeciwnym przypadku Klient zobowiązany jest do pokrycia wszelkich kosztów zamówienia poniesionych przez producenta do czasu zgłoszenia anulacji.

6.

Prawo własności / odpowiedzialność za towar

Prawo własności towaru przechodzi na Klienta w chwili uregulowania pełnej zapłaty za towar. W przypadku braku całości lub części należnej kwoty po terminie zapłaty,

Firma SKIEPKO upoważniona jest przez Klienta do odzyskania całego dostarczonego towaru.

Klient przejmuje odpowiedzialność za towar z chwilą jego odbioru.

7.

Dostawa towaru

Towar dostępny z magazynu w może być dostarczony w ciągu trzech dni roboczych licząc od daty rejestracji zamówienia.

Wszystkie przesyłki dostarczane są do magazynu klienta lub pod wskazany adres.

Termin dostawy towaru sprowadzanego na zamówienie klienta podany jest na potwierdzeniu zamówienia.

Opłaty (netto) za pakowanie, załadunek i transport są następujące:

8.

Gwarancja

Gwarancja jest objęta całe urządzenie jeśli dostarczone jest w komplecie ze sterowaniem wyposażonym przez producenta, w przeciwnym przypadku producent odpowiada jedynie za wady materiałowe i błędy wykonania.

Po uznaniu zasadności reklamacji złożonej na piśmie przez klienta, Z.P.D SKIEPKO zobowiązuje się usunąć wady towaru wynikające z wadliwej konstrukcji i wad materiałowych lub wymienić towar na towar wolny od takich wad na zasadach dostawy odpowiedniej ilości reklamowanego towaru, dostarczonej do magazynu klienta.

Gwarancja dotyczy jednak wyłącznie wad zgłoszonych nie później niż w terminie miesiąca od dnia wykrycia wady przez Klienta i nie później niż w terminie jednego roku od dnia zakupu.

Zobowiązania ZPD SKIEPKO, które wynikają z niniejszej gwarancji ograniczają się do kosztów, które łącznie nie przekraczają ceny samego towaru. Wszelkie reklamacje gwarancyjne będą przyjmowane z chwilą nabycia przez Klienta prawa własności do towaru.

9.

Reklamacje i zwrot towaru

Wszelkie reklamacje ilościowe powinny być zgłoszone w terminie nie dłuższym niż 5 dni roboczych po dostarczeniu przesyłki. Klient jest zobowiązany sprawdzić zgodność towaru z dokumentacją niezwłocznie po

otrzymaniu dostawy. W przypadku stwierdzenia uszkodzenia lub wadliwego funkcjonowania komponentów,

należy się skontaktować z osobą odpowiedzialną za realizację zamówienia, która poinformuje o procedurze

postępowania reklamacyjnego.

Reklamacje należy zgłaszać w formie pisemnej.

Odpowiedni druk zgłoszenia reklamacji znajduje się w załączeniu.

10.

Ograniczenie odpowiedzialności

Z.P.D. SKIEPKO nie ponosi żadnej odpowiedzialności za szkody wynikłe ze wstrzymania produkcji, utraty zysku lub strat pośrednich.

Szanowni Państwo

*Gratulujemy wyboru !!!
Jesteście Państwo w posiadaniu urządzenia
o najnowocześniejszej konstrukcji grzewczej
wysokiej jakości i super sprawności.
Otoczeni troską naszego fachowego serwisu
życzymy miłych
ciepłych i przytulnych
zimowych dni*

Wiesław Skiepmo



Z.P.D SKIEPKO, Wiesław Skiepmo
29-100 Włoszczowa
tel. +48 692 065 016, +48 41 39 45 518
zpd@skiepmo.pl
www.eco-palnik.pl

