

Link do produktu: <https://piec.com.pl/piec-na-pellet-hks-lazar-smartfire-15kw-240l-p-994.html>



Piec na pellet HKS LAZAR SmartFire 15kW 240L

Producent

HKS lazar

Opis produktu

Piec na pellet HKS LAZAR SmartFire 15kW 240L

Automatyczny kocioł CO na pellet o niewielkich wymiarach

Budowa kotła SmartFire

SmartFire to kocioł na pelet o **zwartej budowie**. Jego obudowa chroni umieszczone pod nią części przed uszkodzeniami. Znajduje się tam także korpus kotła oraz układ podawania paliwa.

Korpus kotła

Korpus składa się z kolektora, stalowego wymiennika, komory spalania oraz komory popielnika.

Stalowy wymiennik posiada ręczny system czyszczenia. Wymiennik znajduje się w dolnej części korpusu pieca, składającej się z komory spalania, komory popielnika i kolektora spalin.

Palnik umieszczony został wewnątrz komory spalania. Wyposażony jest w automatyczny system czyszczenia. Paliwo do palnika dostarczane jest od góry za pomocą podajnika ślimakowego.

Komora popielnika znajduje się pod komorą spalania. Do umieszczonego w niej popielnika opada popiół z palnika.

Układ podawania paliwa

Jest częścią obudowy zewnętrznej kotła. Składa się z **zasobnika paliwa oraz ślimakowego podajnika paliwa z motoreduktorem**.

Jak działa?

Paliwo podawane jest z zasobnika na ślimakowy podajnik paliwa. Podajnik transportuje je do palnika.

Kocioł SmartFire posiada **dwie otwierane maskownice umieszczone na jego przedniej ścianie**. Pod lewą maskownicą znajdują się drzwi rewizyjne, umożliwiające dostęp do komory spalania oraz komory popielnika. Pod prawą maskownicą znajduje się **otwór rewizyjny dolnej części układu podawania paliwa oraz sterownik kotła**.

Powyżej prawej maskownicy umieszczono **wyświetlacz informujący użytkownika o statusie kotła**, parametrach pracy oraz umożliwiający konfigurację kotła.

Wlot i wylot wody grzewczej

Części te służą do podłączenia kotła do instalacji C.O., umieszczone są z tyłu kotła. Na tylnej ścianie znajduje się także czopuch spalinowy odprowadzający spaliny do komina. Nad czopuchem znajduje się **czujnik temperatury spalin**.

Izolacja

Wełna mineralna izolująca obudowę zewnętrzną i korpus chroni kocioł przed utratą ciepła podczas pracy. Obudowę kotła wykonano ze stalowych płyt pokrytych farbą proszkową.

Twoje korzyści:

- **Wygoda i ekologia:** ruchomy ruszt automatycznie czyści palnik przed każdym rozpaleniem oraz po każdym wygaszeniu.
- **Szybka instalacja:** dzięki zestawowi hydrauliczemu instalacja jest szybka.
- **Małe rozmiary:** kocioł pasuje do większości kotłowni.
- **Prosta komunikacja:** dotykowy panel jest intuicyjny i prosty w obsłudze. Pozwala na regulację temperatury, zmianę opcji oraz dostosowanie do potrzeb

użytkownika.

- **Najwyższej jakości materiały:** gwarantują długą eksploatację.
- **Bezpieczeństwo:** śluza zabezpieczająca nie pozwala na zapłon paliwa w zbiorniku.
- **Gwarancja:** 7 lat gwarancji.
- **Jakość:** kotły Lazar posiadają atesty BAFA, potwierdzające m.in. niską emisyjność.
- **Badania i testy:** kotły Lazar badane są przez niezależny instytut posiadający notyfikację UE.
- **Mniejsza emisja i czystszy kocioł:** dzięki sondzie Lambda (opcjonalnie) uzyskiwana jest najwyższa sprawność kotła.
- **Zdalna obsługa kotła:** moduł internet pozwala na zdalne serwisowanie, przeglądanie historii oraz wysyłanie e-maili z alarmami.
- **Regulacja dobrana do warunków pogodowych:** pracą kotła oraz kotłowni steruje nowoczesny regulator dobierający optymalne parametry działania.
- **Opcjonalny transport pneumatyczny peletu** z większego zasobnika.



Mechaniczne czyszczenie palnika

Poruszany za pomocą siłownika liniowego ruchomy ruszt automatycznie czyści palnik przed każdym rozpaleniem oraz po każdym wygaszeniu. Dzięki temu użytkowanie kotła jest o wiele szybsze i wygodniejsze. Natomiast spalanie dużo bardziej efektywne, sprawniejsze i ekologiczne.



Kompaktowa konstrukcja

Małe rozmiary sprawiają, że kocioł pasuje do większości kotłowni.



Zestaw hydrauliczny

Kocioł wyposażony jest w zestaw hydrauliczny więc jego instalacja jest szybka i nie zajmuje miejsca w kotłowni.



Dotykowy panel wyświetlacza

Intuicyjny, przejrzysty i prosty w obsłudze. Umożliwia łatwą i szybką regulację temperatur, zmianę opcji oraz dostosowywanie do indywidualnych potrzeb.



Stal nierdzewna

Najwyższej jakości materiały użyte w produkcji palnika gwarantują jego długotwałą eksploatację, natomiast odpowiednia konstrukcja zapewnia optymalne warunki do spalania pelletu.



Automatyczne czyszczenie

Automatyczne czyszczenie palnika oraz wymiennika* znacznie podnosi komfort obsługi i zwiększa sprawność kotła.



Śluza zabezpieczająca

Zabezpiecza paliwo znajdujące się w zasobniku przed zapłonem.



7 lat gwarancji

Wysokiej jakości materiały oraz nowoczesne technologie użyte w produkcji pozwalają nam wydłużyć gwarancję na szczelność kotła do 7 lat.



BAFA

Jako jedyny polski producent posiadamy wszystkie kotły pelletowe na niemieckiej liście BAFA co podkreśla najwyższą jakość oraz doskonałą emisję naszych kotłów.



5 klasa

Wszystkie nasze kotły badane są przez niezależny instytut posiadający notyfikację UE, dzięki temu wyniki są rzetelne i uznawane na całym świecie.



Sonda Lamba (w opcji)

Inteligentny logarytm dostosowuje pracę kotła do aktualnych parametrów otoczenia, stale utrzymując możliwie najwyższą sprawność kotła. Gwarantuje to najlepsze parametry emisyjne oraz w znacznym stopniu eliminuje sadzenie kotła.

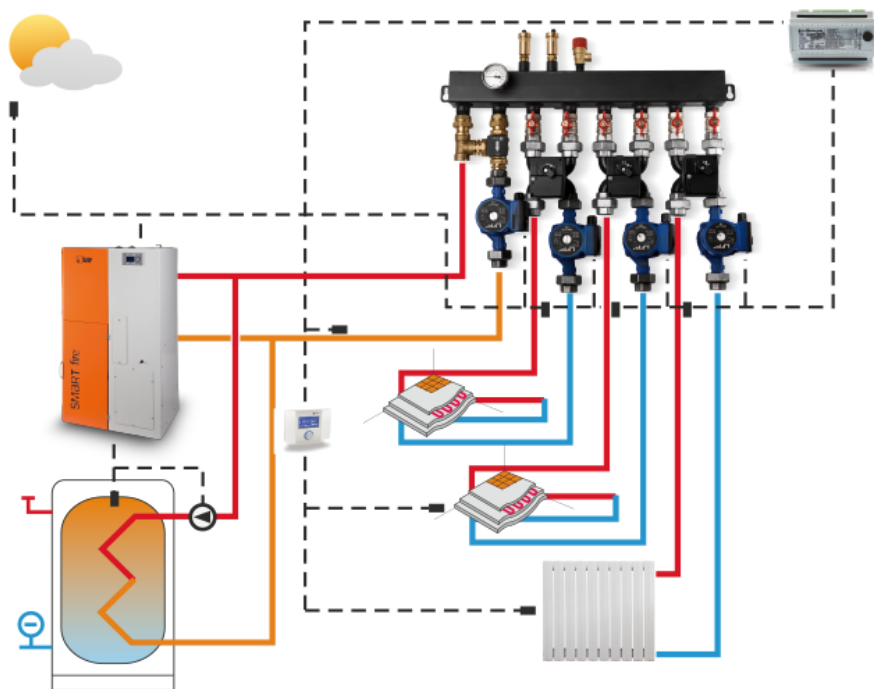


Internet (w opcji)

Zaawansowany moduł komunikacyjny ecoNET300 umożliwia zdalną obsługę kotła, jego serwisowanie, przeglądanie historii zmian parametrów oraz wysyłanie wiadomości e-mail z alarmami.

Regulacja pogodowa

Nowoczesny regulator steruje pracą kotła oraz całej kotłowni w tym pompami, zaworami, siłownikami oraz bojlerem. Dzięki temu wszystkie urządzenia są ze sobą zintegrowane, a sterownik optymalnie dobiera parametry ich pracy.



VACUUM

Pneumatyczny transport pellet z większego zasobnika. Rozwiązanie dostępne jako opcja



Produkt posiada dodatkowe opcje:

VAT: 23% standard , 8% na cele mieszkaniowe

Moduł internetowy : Bez modułu internetowego , Z modułem internetowym

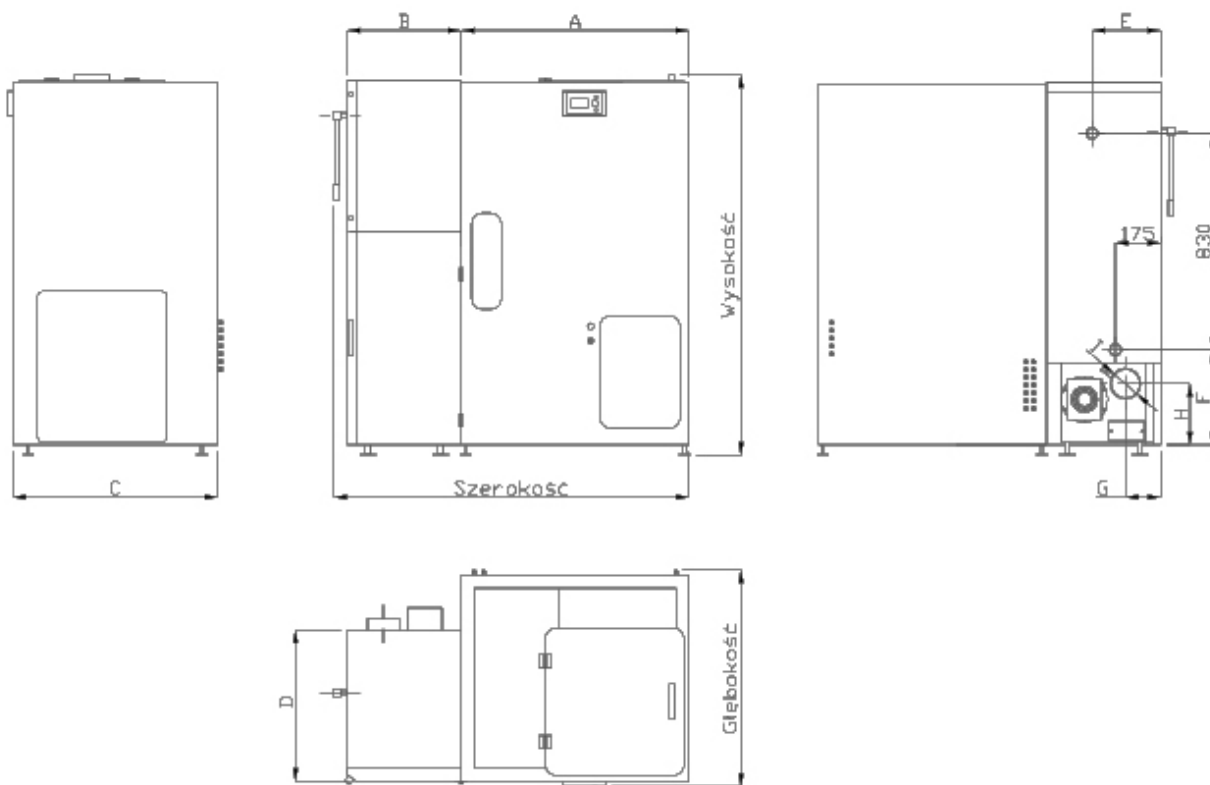
Parametry ciepłno - techniczne

Model		SF15 / 240L
--------------	--	--------------------

Moc znamionowa:	kW	15
Zakres mocy cieplnej:	kW	4,5 ÷ 15
Sprawność: Granulat pellet Q=18 MJ/kg	%	92,0

Wymiary gabarytowe

Model		SF15 / 240L
Wysokość:	mm	1480
Szerokość:	mm	1040
Głębokość:	mm	740



Przekrój

