



# Piec na pellet HKS LAZAR SmartFire 11

Producent

**HKS lazar**

## Opis produktu

### Lazar SMART FIRE 11

Kocioł Lazar został wykonany z myślą o oszczędności czasu i sił swoich użytkowników. Dzięki rozbudowanemu systemowi automatycznego czyszczenia oraz szufladzie do składowania popiołu użytkownik może cieszyć się wysokim poziomem komfortu. System kotła zlicza ilość spalonego paliwa i na tej podstawie regularnie czyści wymiennik z sadzy i innych zanieczyszczeń. Jego dotykowy sterownik umożliwia sterowanie 2 obiegami grzewczymi wraz z zaworem mieszającym oraz czujnikiem pogodowym, sterowanie pompą c.w.u oraz pompą cyrkulacyjną. Do kotła posiadamy regulatory pokojowe która dodatkowo umożliwią sterowanie jego pracą.



#### Mechaniczne czyszczenie palnika

Poruszany za pomocą silownika liniowego ruchomy ruszt automatycznie czyści palnik przed każdym rozpaleniem oraz po każdym wygaszeniu. Dzięki temu użytkowanie kotła jest o wiele szybsze i wygodniejsze. Natomiast spalanie dużo bardziej efektywne, sprawniejsze i ekologiczne.



#### Kompaktowa konstrukcja

Małe rozmiary sprawiają, że kocioł pasuje do większości kotłowni.



#### Zestaw hydrauliczny

Kocioł wyposażony jest w zestaw hydrauliczny więc jego instalacja jest szybka i nie zajmuje miejsca w kotłowni.



#### Dotykowy panel wyświetlacza

Intuicyjny, przejrzysty i prosty w obsłudze. Umożliwia łatwą i szybką regulację temperatur, zmianę opcji oraz dostosowywanie do indywidualnych potrzeb.



#### Stal nierdzewna

Najwyższej jakości materiały użyte w produkcji palnika gwarantują jego długotwałą eksploatację, natomiast odpowiednia konstrukcja zapewnia optymalne warunki do spalania pelletu.



#### Automatyczne czyszczenie

Automatyczne czyszczenie palnika oraz wymiennika\* znacznie podnosi komfort obsługi i zwiększa sprawność kotła.



### Śluza zabezpieczająca



Zabezpiecza paliwo znajdujące się w zasobniku przed zapłonem.

### 7 lat gwarancji

Wysokiej jakości materiały oraz nowoczesne technologie użyte w produkcji pozwalają nam wydłużyć gwarancję na szczelność kotła do 7 lat.



### BAFA



Jako jedyny polski producent posiadamy wszystkie kotły pelletowe na niemieckiej liście BAFA co podkreśla najwyższą jakość oraz doskonałą emisję naszych kotłów.

### 5 klasa

Wszystkie nasze kotły badane są przez niezależny instytut posiadający notyfikację UE, dzięki temu wyniki są rzetelne i uznawane na całym świecie.



### Sonda Lamba (w opcji)



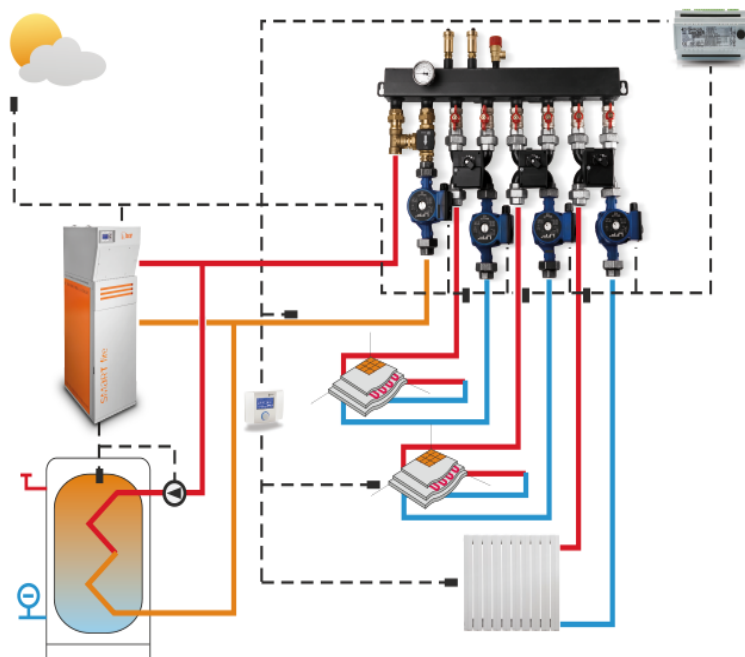
Inteligentny logarytm dostosowuje pracę kotła do aktualnych parametrów otoczenia, stale utrzymując możliwie najwyższą sprawność kotła. Gwarantuje to najlepsze parametry emisyjne oraz w znacznym stopniu eliminuje sadzenie kotła.

### Internet (w opcji)

Zaawansowany moduł komunikacyjny ecoNET300 umożliwia zdalną obsługę kotła, jego serwisowanie, przeglądanie historii zmian parametrów oraz wysyłanie wiadomości e-mail z alarmami.

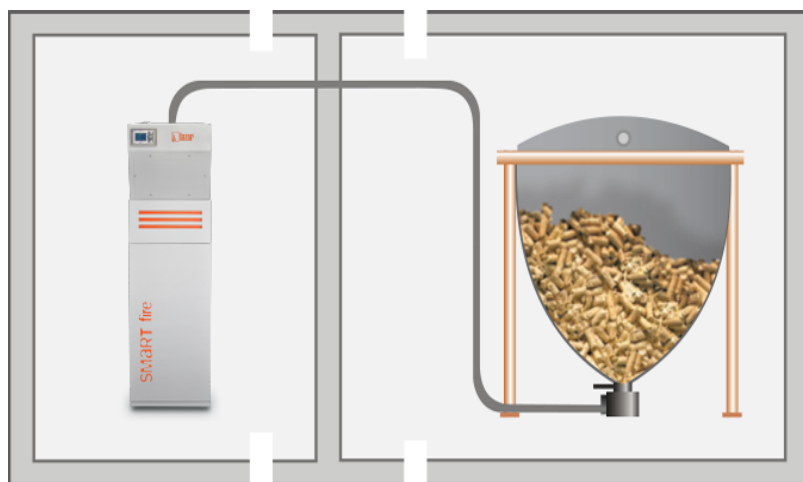
### Regulacja pogodowa

Nowoczesny regulator steruje pracą kotła oraz całej kotłowni w tym pompami, zaworami, siłownikami oraz bojlerem. Dzięki temu wszystkie urządzenia są ze sobą zintegrowane, a sterownik optymalnie dobiera parametry ich pracy.



### VACUUM

Pneumatyczny transport pellet z większego zasobnika. Rozwiązanie dostępne jako opcja



Produkt posiada dodatkowe opcje:

**VAT:** 23% standard , 8% na cele mieszkaniowe

**Moduł internetowy :** Bez modułu internetowego , Z modułem internetowym

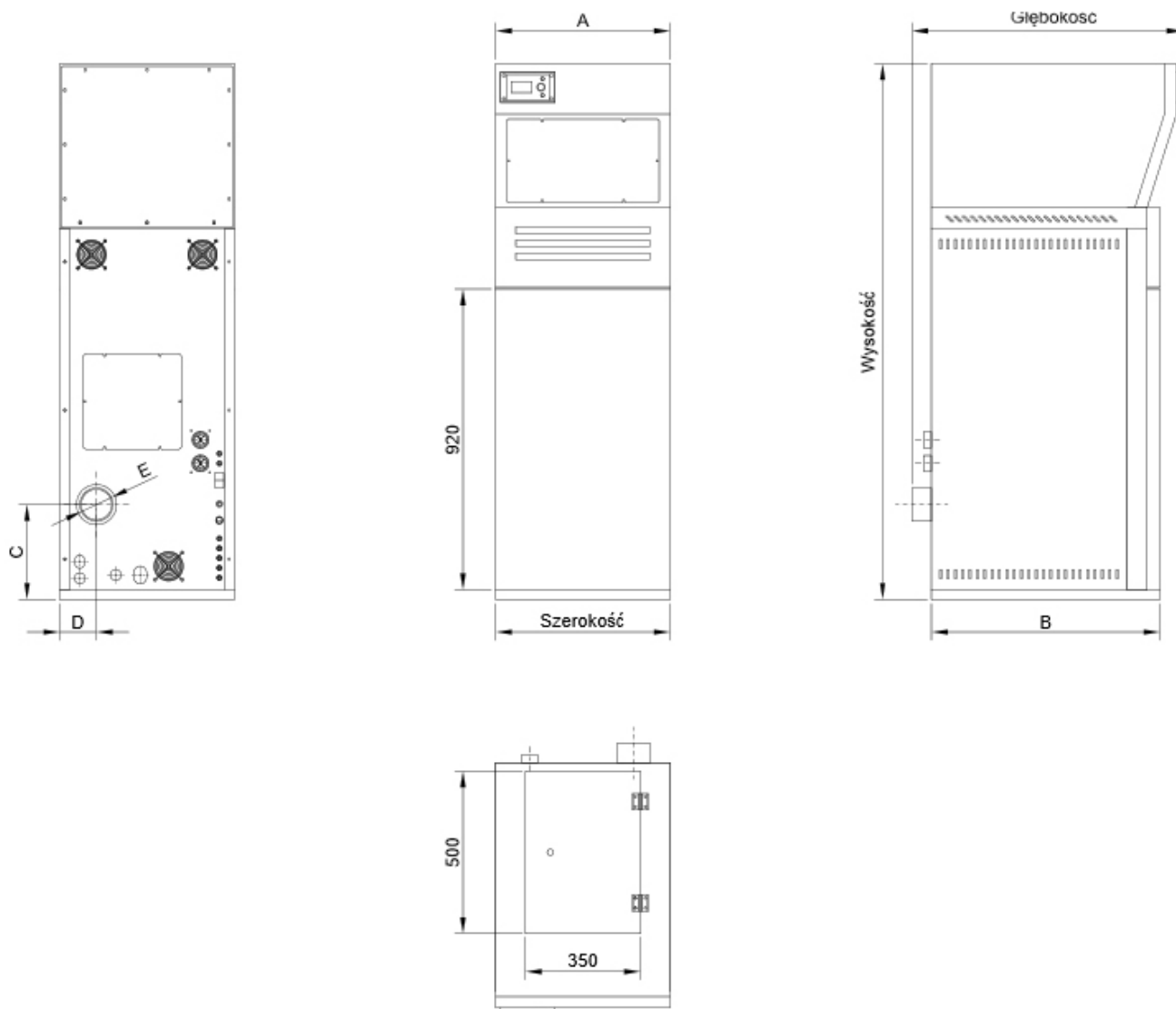
## Parametry cieplno - techniczne

| Model                                 | Jednostka | SF11 / 165L |
|---------------------------------------|-----------|-------------|
| Moc znamionowa :                      | kW        | 10,2        |
| Zakres mocy cieplnej:                 | kW        | 3,0 ÷ 10,2  |
| Sprawność: Granulat pellet Q=18 MJ/kg | %         | 91,1        |

## Wymiary gabarytowe

| Model      |    | SF11 / 165L |
|------------|----|-------------|
| Wysokość:  | mm | 1660        |
| Szerokość: | mm | 535         |
|            |    |             |

Głębokość: mm 810



### Wymiary szczegółowe

| Model |    | SF11 |
|-------|----|------|
| A     | mm | 535  |
| B     | mm | 700  |
| C     | mm | 290  |
| D     | mm | 115  |
| E     | mm | 101  |

## Przekrój

