

Link do produktu: <https://piec.com.pl/palnik-pellas-x-big-350-100kw-350kw-p-951.html>

Palnik PELLAS X BIG 350 100kW - 350kW



Opis produktu

Palnik Pellas X BIG 350 100kW - 350KW Nowa Generacja

Linia X to pierwsza seria palników produkowana przez Pellas X, którą wyróżniają cechy takie jak: **opatentowany system mieszania paliwa w komorze paleniskowej**, technologia **spalania nadciśnieniowego**, oraz dostępna we wszystkich modelach szerokopasmowa **sonda Lambda**. Rozpalanie, czyszczenie, kontrola płomienia i start po zaniku napięcia odbywają się automatycznie, wraz z przywróceniem pamięci ostatnich ustawień. Paliwem jest biomasa w postaci **pelletu, owsa** lub **pestek**.

BEZPIECZEŃSTWO

- **Opatentowana technologia spalania nadciśnieniowego** - brak zagrożenia cofnięcia płomienia
- **Kontrola temperatury** urządzenia
- Możliwość **instalacji filtra pyłkowego**
- **Wbudowana zapora** z przeciwwagą zapobiegająca cofnięciu płomienia

NIEZAWODNOŚĆ

- Opatentowany system mieszania paliwa w komorze paleniskowej - znacznie wydłuża czas bezobsługowej pracy
- **Automatyczny start po zaniku napięcia** - pamięć ostatnich ustawień
- Wyjmowane palenisko wykonane z najwyższej jakości **stali żaroodpornej**
- Wykonany z **najlepszych materiałów** przy użyciu najnowszych technologii

NOWOCZESNY SYSTEM STEROWANIA

- Automatyczna praca: rozpalanie, czyszczenie, kontrola płomienia
- **Płynna (elektroniczna) regulacja mocy**
- Możliwość kontroli procesu spalania przy użyciu szerokopasmowej **sondy lambda (opcja)**
- Niska emisja **CO i CO2**
- Niski pobór prądu
- Niska bezwładność cieplna
- Wysoka **sprawność spalania - do 96 % !**
- W pełni kompatybilny z automatyką kotła olejowego i gazowego oraz pieca piekarniczego
- Czujnik płomienia, precyzyjnie wykrywający jego poziom

MOC PALNIKA: Od 100kW do 350kW

GWARANCJA: 3 lata



**Wielokrotnie nagradzany!
Złoty medalista!**

PALIWO



PELET



OWIES



PESTKA
A

W skład zestawu wchodzi:

- Palnik Pellas X BIG 350
- Sterownik Pellas X R.Control (w ofercie również inne sterowniki)
- Podajnik galwanizowany Pellas X

Sterownik

Właściwości Sterownika Pellas®X R.Control

- **Wyświetlacz graficzny** – wyświetlacz jest duży, a obsługa urządzenia jest bardzo intuicyjna.
- **Dwa rodzaje menu** – menu proste oraz menu zaawansowane (serwisowe). Podczas codziennej eksploatacji urządzenia możliwa jest obsługa z poziomu menu prostego.
- **Przycisk Info** – regulator został wyposażony w funkcję inteligentnej pomocy. Każdy parametr został opisany, wywołanie opisu odbywa się poprzez wciśnięcie przycisku info.
- **Modułowa budowa regulatora** – możliwa jest rozbudowa systemu sterowania – sterownik może dodatkowo obsługiwać 3 pompy (pompa kotła, pompa CWU, pompa mieszacza) oraz 4 obwody grzewcze z siłownikami mieszaczy.
- **Sterowanie wszystkimi dostępnymi obiegami** – możliwość podłączenia czujnika temperatury zewnętrznej i pracy z automatyką pogodową w różnych konfiguracjach.
- **Płynna regulacja pracą wentylatora palnika** – umożliwia idealne dobranie ilości powietrza do ilości paliwa, co wpływa na ekonomikę parametrów spalania.
- **Zdalna obsługa sterownika** – użytkownik ma możliwość regulacji ustawień sterownika z własnej sypialni lub innego pokoju, w którym zamontowany jest termostat ecoSTER 200 z graficznym wyświetlaczem.
- **Kontrola temperatury spalin** – pozwala monitorować zanieczyszczenie wymiennika ciepła.
- **Stały odczyt jasności płomienia** – kontrola nad pracą palnika.
- **Możliwość podłączenia szerokopasmowej sondy lambda** – regulowanie ilości powietrza dostarczanego do procesu spalania, czyli lepsze wykorzystywanie paliwa.
- **Informacje o ilości paliwa w zasobniku** – w razie braku paliwa pojawia się informacja graficzna i dźwiękowa.
- **Sygnalizacja dźwiękowa alarmów** – wbudowany głośnik sygnalizuje wystąpienie sytuacji alarmowej w kotle, co zwiększa bezpieczeństwo eksploatacji urządzenia.
- **Historia alarmów oraz błędów** – regulator przechowuje historię ostatnich błędów oraz alarmów wraz z opisem, datą powstania oraz datą potwierdzenia.
- **Zegar wraz z kalendarzem** – zegar umożliwia zaprogramowanie w cyklu tygodniowym wymaganych temperatur pokojowych oraz ciepłej wody użytkowej.
- **Statystyki** – regulator przechowuje w pamięci dane statystyczne pracy systemu, dzięki czemu możliwa jest obserwacja pracy oraz zmniejszenie zużycia paliwa. Np. obserwacja temperatury kotła oraz mocy palnika, czas pracy podajnika paliwa.
- **Przywrócenie nastaw fabrycznych** – funkcja umożliwia przywrócenie nastaw fabrycznych regulatora.
- **Kompatybilny z automatyką kotła olejowego i gazowego** – rozpalenie, podtrzymywanie ognia po osiągnięciu zadanej temperatury i podawanie paliwa odbywa się automatycznie.

- **Możliwość podłączenia wentylatora wyciągowego.**



Podajnik

Podajnik Pellas X

Podajnik stanowi integralną część palnika. Przeznaczony jest do transportu materiału typu **pellet o granulacji 6-8 mm, owies, pestka**. Przez całą długość podajnika przebiega ślimak, który unosi pellet ze zbiornika na paliwo, a następnie cyklicznie na podstawie zadanych na sterowniku zadań podaje pellet do **palnika Pellas X**. Dzięki takiej budowie podajnika znacznie zwiększają się możliwości rozmieszczenia kotła i zasobnika paliwa w pomieszczeniu, co rozwiązuje problem kotłowni modernizowanych, gdzie nierzadko trzeba dopasować kocioł do pomieszczenia.

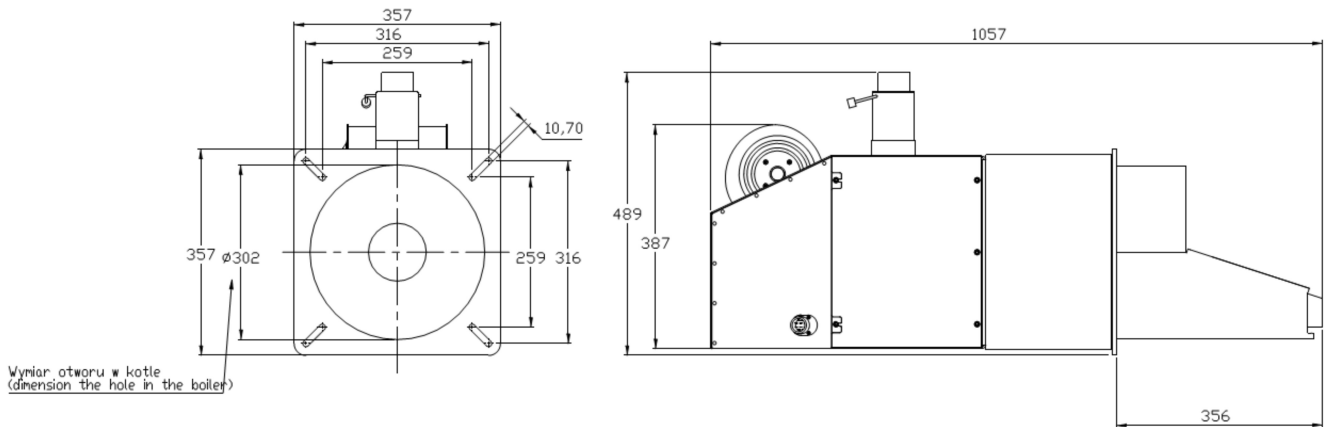


WŁAŚCIWOŚCI

- **Wysoce wydajny**
- Wykonany ze stali galwanizowanej - wysoce odporny na korozję
- Energooszczędny - **tylko 25W pobieranej mocy**
- **Kąt pracy od 0° do 60°**
- Standardowa **długość 2 lub 3 metry** w zależności od palnika, możliwe jest przedłużenie długości

podajnika na zamówienie, aby dostosować go do wielkości posiadanej kotłowni lub zasobnika na pellet nawet do 10 metrów.

Wymiary



Dane techniczne

Typ:	Pellas X BIG 350
Moc:	10 - 350 kW
Zasilanie:	230 V AC / 50Hz
Średni pobór mocy:	150 W
Waga:	81 kg
Długość podajnika:	3 m
Paliwa:	pellets 6 - 8 mm owies sucha pestka
Sprawność spalania:	do 99 %
Sprawność w kotle:	do 96 %
Regulacja mocy:	TAK

Sonda lambda:	TAK
Obsługa pompy CO:	TAK
Obsługa pompy CWU:	TAK
Czujnik temperatury pokojowej:	TAK (opcjonalnie)
Automatyka pogodowa:	TAK (opcjonalnie)
Obsługa solarów:	TAK (opcjonalnie)