

Link do produktu: <https://piec.com.pl/palnik-pellas-x-70-revo-15-70kw-p-942.html>

Palnik PELLAS X 70 REVO 15 - 70kW



Opis produktu

Palnik Pellas X 70 REVO 15 - 70KW

Linia Revo to produkty innowacyjne na rynku światowym. Ich przełomowość polega na bardzo zaawansowanej technologii rotacyjnej komory spalania. Oprócz wysokiej **sprawności spalania sięgającej 99%**, to unikatowe rozwiązanie tzw. **palnika rotacyjnego**, zapewnia permanentne samooczyszczanie się z popiołu pozostającego w trakcie spalania. W Linii Revo zaimplementowany został system szybkiego rozpalania. Podobnie jak w Linii X rozpalanie, czyszczenie, kontrola płomienia i start po zaniku napięcia są automatyczne. Można zastosować paliwo takie jak: **agropellet, pellet drzewny niskiej jakości, pestki oraz owies.**

- Automatyczny **rotacyjny** system czyszczenia palnika
- Lepsze spalanie gorszej jakości biomasy, **np. agropelletu**

BEZPIECZEŃSTWO

- Opatentowana **technologia spalania nadciśnieniowego** - brak zagrożenia cofnięcia płomienia
- **Kontrola temperatury urządzenia**
- Możliwość instalacji **filtra pyłkowego**
- Wbudowana zapora z przeciwwagą zapobiegająca cofnięciu płomienia

NIEZAWODNOŚĆ

- **Automatyczny start po zaniku napięcia** - pamięć ostatnich ustawień
- Wyjmowane palenisko wykonane z **najwyższej jakości stali żaroodpornej**
- Wykonany z najlepszych materiałów przy użyciu najnowszych technologii

NOWOCZESNY SYSTEM STEROWANIA

- Automatyczna praca: rozpalanie, czyszczenie, kontrola płomienia
- **Płynna (elektroniczna) regulacja mocy**
- Możliwość kontroli procesu spalania przy użyciu szerokopasmowej **sondy lambda (opcja)**
- Niska emisja **CO i CO2**
- Niski pobór prądu
- Niska bezwładność cieplna
- Wysoka **sprawność spalania - do 96 % !**
- W pełni kompatybilny z automatyką kotła olejowego i gazowego oraz pieca piekarniczego
- Czujnik płomienia, precyzyjnie wykrywający jego poziom

MOC PALNIKA: Od 15kW do 70kW

GWARANCJA: 3 lata



**Wielokrotnie nagradzany!
Złoty medalista!**

**Złoty Medal MTP
INSTALACJE 2014
dla palników REVO**



PALIWO



P ELE T	O WIE S	PE STK I	A GR OP ELE T
---------------	---------------	----------------	---------------------------

W skład zestawu wchodzi:

- Palnik Pellas X 70 REVO
- Sterownik Pellas X R.Control (w ofercie również inne sterowniki)
- Podajnik galwanizowany Pellas X

Sterownik

Właściwości Sterownika Pellas® X R.Control

- **Wyświetlacz graficzny** – wyświetlacz jest duży, a obsługa urządzenia jest bardzo intuicyjna.
- **Dwa rodzaje menu** – menu proste oraz menu zaawansowane (serwisowe). Podczas codziennej eksploatacji urządzenia możliwa jest obsługa z poziomu menu prostego.
- **Przycisk Info** – regulator został wyposażony w funkcję inteligentnej pomocy. Każdy parametr został opisany, wywołanie opisu odbywa się poprzez wciśnięcie przycisku info.
- **Modułowa budowa regulatora** – możliwa jest rozbudowa systemu sterowania – sterownik może dodatkowo obsługiwać 3 pompy (pompa kotła, pompa CWU, pompa mieszacza) oraz 4 obwody grzewcze z siłownikami mieszaczy.
- **Sterowanie wszystkimi dostępnymi obiegami** – możliwość podłączenia czujnika temperatury zewnętrznej i pracy z automatyką pogodową w różnych konfiguracjach.
- **Płynna regulacja pracą wentylatora palnika** – umożliwi idealne dobranie ilości powietrza do ilości paliwa, co wpływa na ekonomikę parametrów spalania.
- **Zdalna obsługa sterownika** – użytkownik ma możliwość regulacji ustawień sterownika z własnej sypialni lub innego pokoju, w którym zamontowany jest termostat ecoSTER 200 z graficznym wyświetlaczem.
- **Kontrola temperatury spalin** – pozwala monitorować zanieczyszczenie wymiennika ciepła.
- **Stały odczyt jasności płomienia** – kontrola nad pracą palnika.
- **Możliwość podłączenia szerokopasmowej sondy lambda** – regulowanie ilości powietrza dostarczanego do procesu spalania, czyli lepsze wykorzystywanie paliwa.
- **Informacje o ilości paliwa w zasobniku** – w razie braku paliwa pojawia się informacja graficzna i dźwiękowa.
- **Sygnalizacja dźwiękowa alarmów** – wbudowany głośnik sygnalizuje wystąpienie sytuacji alarmowej w kotle, co zwiększa bezpieczeństwo eksploatacji urządzenia.
- **Historia alarmów oraz błędów** – regulator przechowuje historię ostatnich błędów oraz alarmów

wraz z opisem, datą powstania oraz datą potwierdzenia.

- **Zegar wraz z kalendarzem** – zegar umożliwia zaprogramowanie w cyklu tygodniowym wymaganych temperatur pokojowych oraz ciepłej wody użytkowej.
- **Statystyki** – regulator przechowuje w pamięci dane statystyczne pracy systemu, dzięki czemu możliwa jest obserwacja pracy oraz zmniejszenie zużycia paliwa. Np. obserwacja temperatury kotła oraz mocy palnika, czas pracy podajnika paliwa.
- **Przywrócenie nastaw fabrycznych** – funkcja umożliwia przywrócenie nastaw fabrycznych regulatora.
- **Kompatybilny z automatyką kotła olejowego i gazowego** – rozpalanie, podtrzymywanie ognia po osiągnięciu zadanej temperatury i podawanie paliwa odbywa się automatycznie.
- **Możliwość podłączenia wentylatora wyciągowego.**



Podajnik

Podajnik Pellas X

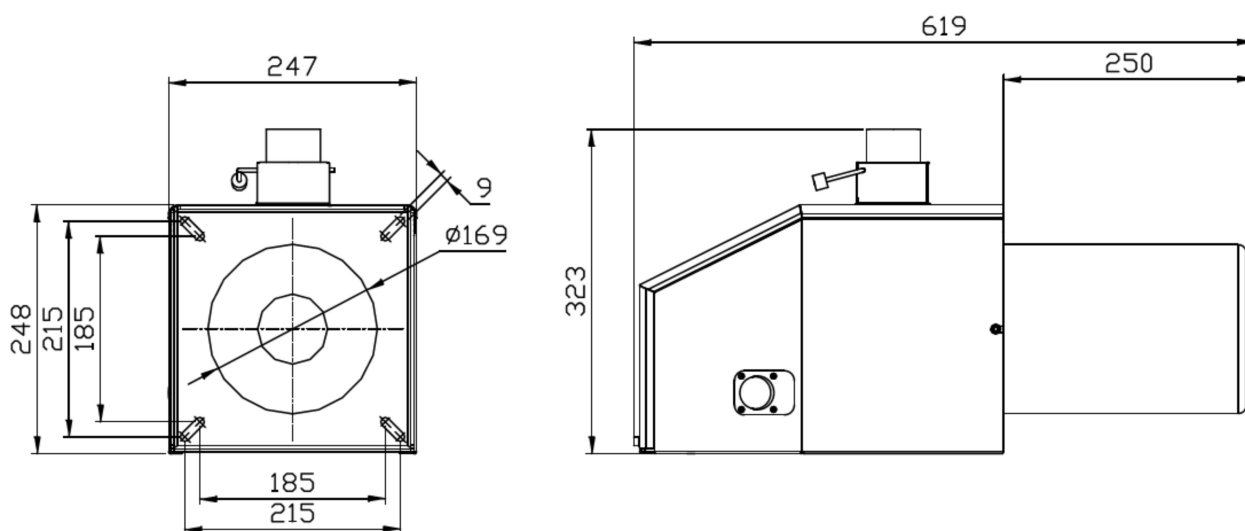
Podajnik stanowi integralną część palnika. Przeznaczony jest do transportu materiału typu **pellet o granulacji 6-8 mm, owies, pestka**. Przez całą długość podajnika przebiega ślimak, który unosi pellet ze zbiornika na paliwo, a następnie cyklicznie na podstawie zadanych na sterowniku zadań podaje pellet do **palnika Pellas X**. Dzięki takiej budowie podajnika znacznie zwiększają się możliwości rozmieszczenia kotła i zasobnika paliwa w pomieszczeniu, co rozwiązuje problem kotłowni modernizowanych, gdzie nierzadko trzeba dopasować kocioł do pomieszczenia.



WŁAŚCIWOŚCI

- **Wysoce wydajny**
- Wykonany ze stali galwanizowanej - wysoce odporny na korozję
- Energooszczędny - **tylko 25W pobieranej mocy**
- **Kąt pracy od 0° do 60°**
- Standardowa **długość 2 lub 3 metry** w zależności od palnika, możliwe jest przedłużenie długości podajnika na zamówienie, aby dostosować go do wielkości posiadanej kotłowni lub zasobnika na pellet nawet do 10 metrów.

Wymiary



Dane techniczne

Typ:	X 70 Revo
Moc:	15 - 70 kW
Zasilanie:	230 V AC / 50Hz
Średni pobór	85 W

mocy:	
Waga:	22 kg
Długość podajnika:	2 m
Paliwa:	agropellet, pellet 6 - 8mm, owies, sucha pestka
Sprawność spalania:	do 99 %
Sprawność w kotle:	do 96 %
Regulacja mocy:	TAK
Sonda lambda:	TAK (opcjonalnie)
Obsługa pompy CO:	TAK
Obsługa pompy CWU:	TAK
Czujnik temperatury pokojowej:	TAK (opcjonalnie)
Automatyka pogodowa:	TAK (opcjonalnie)
Obsługa solarów:	TAK (opcjonalnie)