

Link do produktu: <https://piec.com.pl/palnik-na-pelet-platinum-bio-2-lite-300kw-p-548.html>

Palnik na pelet Platinum BIO 2 LITE - 300kW



Kod producenta	Kostrzewa
Producent	Kostrzewa

Opis produktu

Przygotowany do pracy w najtrudniejszych warunkach. Został zaprojektowany i wykonany z elementów dostarczanych do przemysłu, począwszy od mechaniki po automatykę, tak, aby mógł pracować w trybie ciągłym przez 24 h na dobę. Standardowo wyposażony w metodę regulacji Fuzzy Logic II generacji oraz opcjonalnie szerokopasmową 6 - przewodową sondę lambda.

Palniki Platinum Bio 2 LITE to doskonały wybór dla:

- domu pasywnego
- domu jednorodzinnego
- domu wielorodzinnego
- małego gospodarstwa rolnego
- dużego gospodarstwa rolnego
- budynków przemysłowych i handlowych

Wysoka moc przy małym zużyciu paliwa

Idealny do modernizacji kotłowni na olej opałowy.

Modernizacje oparte na palnikach Platinum Bio są bezproblemowo odbierane przez Urząd Dozoru Technicznego.

Zawsze o klasę wyżej. Wyjątkowe poczucie niezależności - sam decydujesz od kogo i za ile kupujesz paliwo.

Palniki Platinum Bio osiągają ogromną moc przy dużej ekonomiczności procesu spalania i niskiej emisji spalin. Proponujemy Państwu do wyboru następujące modele z grupy **Palników Platinum Bio 2 LITE**:

- PB50 o mocy od 15 do 55 kW
- PB100 o mocy od 30 do 110 kW
- PB150 o mocy od 45 do 165 kW
- PB200 o mocy od 60 do 220 kW
- PB300 o mocy od 90 do 330 kW

Zalety palnika Platinum Bio 2 LITE:

- **Trwałość** – zaprojektowane i wykonane z najwyższej jakości stali żaroodpornych i nierdzewnych – gwarancja 3 lata pozwala obniżyć koszty jego eksploatacji i serwisowania w długoletnim okresie użytkowania
- **Ekologia** - Emisja CO₂ = 0
- **Oszczędność paliwa do 40%** - przy zastosowaniu systemu Fuzzy Logic 2 generacji oraz szerokopasmowej sondy lambda*
- **Ekonomia** - niskie zużycie energii elektrycznej potrzebnej do pracy urządzenia za pomocą fotokomórki
- **Wygoda** - urządzenie w pełni zautomatyzowane – samo się rozpala i samo się wygasza
- **Innowacyjność** – zamiennie można stosować z palnikiem olejowym (oszczędzasz 50% w stosunku do oleju opałowego i 60% w stosunku do gazu płynnego)
- **Wielofunkcyjność** – potrafi sterować kilkoma obiegami grzewczymi, systemem solarnym oraz zbiornikiem buforowym*
- **Niezależność** – Ty decydujesz od kogo i za ile kupujesz paliwo
- **Metoda regulacji Fuzzy Logic II generacji** oraz 2 częściowe menu pozwalają na obniżenie ilości spalane paliwa o 20%, a także na mniejsze zużycie podzespołów w stosunku do palników konkurencyjnych (zmniejszona ilość rozpałów znacząco zmniejsza ilość zużytej energii elektrycznej)
- **Niska cena** dzięki wsparciu UE
- **Elementy palnika są wykonane ze stali żaroodpornej H25N20S2**, wytrzymałej temperaturę do 1150°C
- **Zbiornik paliwa jest wykonany z blachy ocynkowanej** – pokrycie blachy cynkiem ogranicza powstawanie korozji zbiornika paliwa

Właściwości:

- **palnik Platinum Bio jest chroniony prawem ochronnym** o numerze 239457 nadanym przez Urząd Patentowy Rzeczypospolitej Polskiej
- **automatyka Platinum Bio jest chroniona prawem ochronnym** o numerze 239457 nadanym przez Urząd Patentowy Rzeczypospolitej Polskiej
- **wysoka sprawność urządzenia** - nawet do 99%
- **wykonany z najwyższej jakości elementów** przystosowanych do najtrudniejszych warunków pracy
- **automatyczna praca:** rozpalanie, czyszczenie
- **czujniki płomienia** wykrywający w sposób precyzyjny jego poziom
- **metoda Fuzzy Logic II generacji** wspomagająca płynną regulację mocy
- **niska bezwładność cieplna**
- **automatyka Platinum Bio w pełni kompatybilna** z automatyką kotła olejowego i gazowego oraz pieca piekarniczego

Rodzaj paliwa



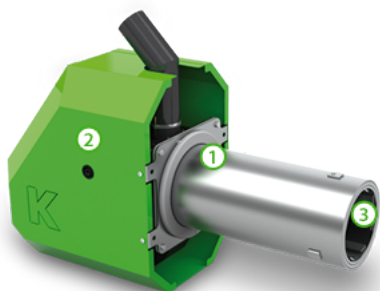
PELET



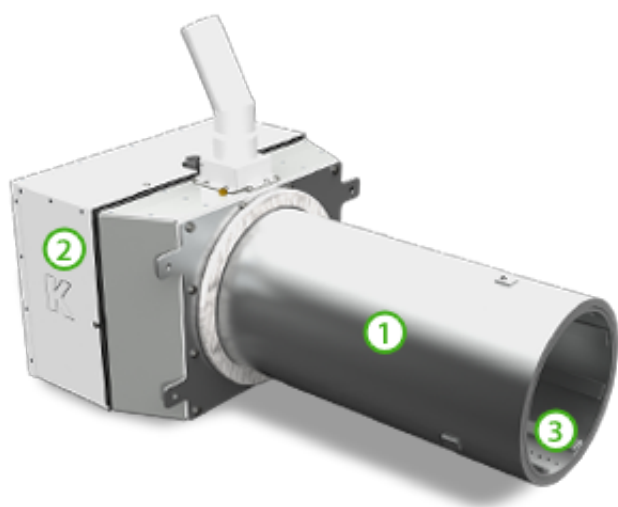
OWIES



1. Korpus palnika - wykonany ze stali żaroodpornej, która wytrzymuje temperaturę do 1150°C.
2. Obudowa palnika



1. Korpus palnika - wykonany ze stali żaroodpornej, która wytrzymuje temperaturę do 1150°C.
2. Obudowa palnika
3. Palenisko z wielopunktowym nadmuchem powietrza



1. Korpus palnika - wykonany ze stali żaroodpornej, która wytrzymuje temperaturę do 1150°C.
2. Obudowa palnika
3. Palenisko z wielopunktowym nadmuchem powietrza



W połączeniu z precyzyjną, automatyczną regulacją ilości powietrza za pomocą szerokopasmowej sondy lambda, zaoszczędziliśmy 40% zużywanego **paliwa**.

Automatyka palnika

Platinum Bio płynnie i inteligentnie dostosowuje dawkę paliwa oraz powietrza.



Sterowanie:

- podajnikiem paliwa
 - wentylatorem ciśnieniowym
 - wentylatorem wyciągowym
 - wentylatorem zapalarki
 - zapalarką
 - temperaturą kotła
 - temperaturą podajnika
 - temperaturą c.o.
 - temperaturą c.w.u.
 - temperaturą zewnętrzną
 - temperaturą pomieszczenia programowalną
 - sondą lambda
 - pompą c.o.
 - pompą c.w.u.
 - zaworem mieszającym
-
- współpraca z modułem GSM spełniającym 3 główne kryteria:
 1. Komunikacji ze sterownikiem za pośrednictwem wiadomości SMS (Za pomocą telefonu komórkowego w prosty sposób można odczytać lub zmienić parametry sterownika grzewczego z dowolnego miejsca.).
 2. Zdalna praca ze sterownikiem (potrafi nadzorować pracę kotła oraz dokonywać zmian ustawień z każdego miejsca w domu).
 3. Praca autonomiczna (umożliwia ustawienie powiadomień SMS o istotnych zmianach pracy czujników)

Charakterystyka sterowania Platinum Bio:

- łatwa obsługa dzięki zastosowaniu dużego wyświetlacza graficznego, dużej czcionki oraz ikon
- dwa rodzaje menu - menu proste i zaawansowane w zależności od potrzeb użytkownika
- przycisk info wywołujący opis zawierający pomocne informacje na temat konkretnego parametru
- modułowa budowa regulatora CAN - dzięki zastosowaniu profesjonalnej przemysłowej magistrali wymiany danych CAN możliwa jest rozbudowa systemu sterowania do maksymalnie 16 obwodów grzewczych
- wydajny nowoczesny 32-bitowy procesor ARM (rodzina ARM stosowana jest powszechnie telefonach komórkowych) - umożliwia zaawansowane sterowanie algorytmem Fuzzy Logic II
- przywrócenie nastawów fabrycznych - funkcja umożliwia przywrócenie nastaw fabrycznych regulatora
- sygnalizacja dźwiękowa alarmów - wbudowany głośnik piezoelektryczny sygnalizuje wystąpienie sytuacji alarmowej w kotle, co zwiększa bezpieczeństwo eksploatacji urządzenia
- statystyki - regulator przechowuje w pamięci dane statystyczne pracy systemu, dzięki czemu możliwa jest obserwacja pracy oraz zmniejszenie zużycia paliwa. Np. obserwacja temperatury kotła oraz mocy palnika. Czas pracy podajnika paliwa
- zegar wraz z kalendarzem - zegar umożliwia zaprogramowanie w cyklu tygodniowym wymaganych temperatur pokojowych oraz ciepłej wody użytkowej co przyczynia się do zmniejszenia wydatków ponoszonych na opał
- historia alarmów oraz błędów - regulator przechowuje historię 20 ostatnich błędów oraz alarmów wraz z opisem, datą powstania oraz datą potwierdzenia.

Automatyka Fuzzy Logic 2 generacji z szerokopasmową sondą lambda, to wyspecjalizowany układ elektroniczny, który odpowiada nie tylko za utrzymanie stałej temperatury kotła poprzez odpowiednie dozowanie paliwa i powietrza, ale także sterowanie działaniem całego systemu grzewczego budynku, w tym: buforem ciepła, systemem solarnym i 16 dodatkowymi obwodami grzewczymi.

Dlaczego metoda Fuzzy Logic 2 generacji ?

- zaoszczędza do 20 % paliwa
- w dużym stopniu eliminuje powstawanie zanieczyszczeń i sadzy w kotle
- wysoka stabilizacja temperatury pracy kotła - eliminuje wykraplanie się pary wodnej w kotle
- temperatura komory spalania jest wysoka i stabilna przez co zmniejsza się emisyjność tlenków węgla
- moc palnika obliczana jest zaawansowanym algorytmem z użyciem metody Fuzzy Logic 2 generacji
- regulator Pellets Control M Fuzzy Logic dobiera moc palnika odpowiednio do zapotrzebowania energetycznego budynku
- palnik pracuje dłużej przy nagrzanej komorze spalania, a tylko w takich warunkach osiągnąca jest maksymalna sprawność
- dużo rozruchów palnika powoduje obniżenie wypadkowej sprawności urządzenia
- algorytm fuzzy logic 2 generacji jest bardziej zaawansowany niż algorytm PID i fuzzy logic 1 generacji stosowany w innych urządzeniach.

Dlaczego szerokopasmowa 6-przewodowa sonda lambda II generacji?

- precyzyjnie mierzy zawartość tlenu w spalinach
- dokładniej reguluje ilość podawanego powietrza
- oszczędza do 20% paliwa

Wyposażenie opcjonalne:

Czujnik temperatury pokojowej CTP-01



Czujnik temperatury pokojowej CTP-02 (z płynną regulacją +/- 3°C)



Bezprzewodowy czujnik temperatury pokojowej CTP-02R (z płynną regulacją +/- 3°C)



Moduł GSM



Dane techniczne

PARAMETR

Zakres mocy grzewczej dla pelet [kW]
Emisyjność CO [ppm]

PPB 50 kW

15-55