

Link do produktu: <https://piec.com.pl/palnik-na-pelet-platinum-bio-1-40kw-zestaw-p-992.html>

Palnik na pelet Platinum BIO 1 - 40kW ZESTAW



Kod producenta	Kostrzewa
Producent	Kostrzewa

Opis produktu

Palniki
Platinum Bio 1

**W ZESTAWIE
TANIEJ!**

Zestaw z palnikiem
Platinum Bio

16kW - 4749 zł	3700 zł
24kW - 5179 zł	4100 zł
32kW - 6419 zł	4800 zł
40kW - 7109 zł	5300 zł

 
pelet pelet / owies

**ilość palników ograniczona*

Koszt wysyłki zestawu 225zł

Urządzenie niemal bezobsługowe! Sterowanie pracą zostało maksymalnie uproszczone, aby zapewnić jak najwyższy komfort użytkownika. Główną zaletą palnika jest jego prosta obsługa polegająca na zasypaniu głównego zbiornika paliwem oraz wciśnięciu przycisku "START".

Palniki Platinum Bio 1 to doskonały wybór dla:

- domu pasywnego
- domu jednorodzinnego
- domu wielorodzinnego
- małego gospodarstwa rolnego
- dużego gospodarstwa rolnego

Proponujemy Państwu do wyboru następujące modele z grupy **palników Platinum Bio 1**:

- **PB16 o mocy 16 kW**
- **PB24 o mocy 24 kW**
- **PB32 o mocy 32 kW**
- **PB40 o mocy 40 kW**

Każdy palnik z grupy Platinum Bio może się poszczycić maksymalną sprawnością powyżej 96%.

Z myślą o ochronie środowiska i Państwa portfela stworzyliśmy funkcję Fuzzy Logic 2 generacji, która w precyzyjny sposób dopasowuje moc do zapotrzebowania ciepłego budynku.

W połączeniu z precyzyjną, automatyczną regulacją ilości powietrza za pomocą szerokopasmowej sondy lambda, zaoszczędziliśmy 40% zużywanego paliwa.

Zalety palnika Platinum Bio 1

- automatyczny start palnika
- automatyczna modulacja palnika Fuzzy Logic II generacji.
- kontrola płomienia za pomocą fotokomórki
- niska bezwładność cieplna podczas startu i zatrzymania.
- niski pobór energii elektrycznej
- możliwość sterowania do 16 obwodów grzewczych (grzejniki i ogrzewanie podłogowe lub ciepła woda użytkowa) - opcja
- **kontrola temperatury pracy palnika** - zapewnia bezpieczeństwo na najwyższym poziomie
- 3 fazy rozpalania paliwa eliminują wybuchy gazów podczas rozpalania
- funkcja AUTOSTART po zaniku napięcia - zapamiętywanie ostatnich ustawień
- rozdział powietrza na pierwotne i wtórne - obniżyło emisję CO do poziomu emisji z palników gazowych i olejowych
- sprawność urządzenia > 94.5 %
- funkcja autoczyszczenia , automatycznie usuwa osad z rusztu palnika - funkcja nie występuje w palnikach zsympowych grawitacyjnych
- owies - konstrukcja palnika umożliwia spalanie owsa - opcja
- wkład ceramiczny - zmniejsza emisyjność i zwiększa sprawność - opcja

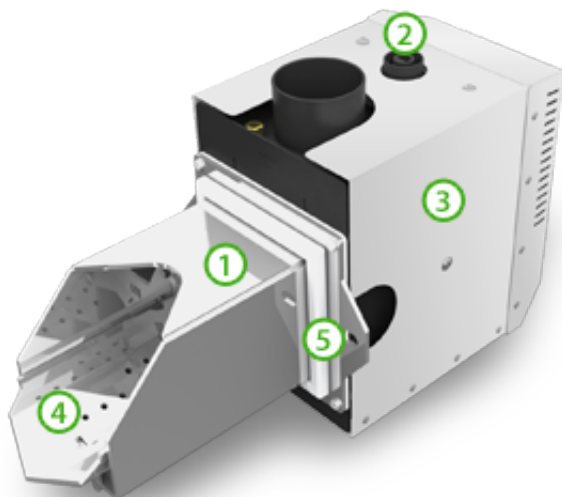
Rodzaj paliwa



PELET



OWIES

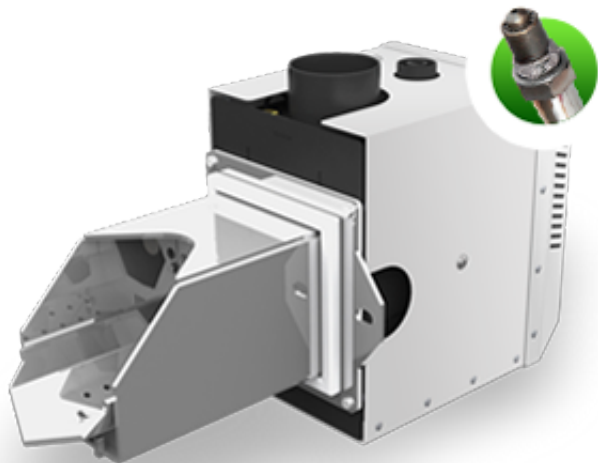


Platinum Bio 16kW, 24kW, 32kW, 40kW

1. korpus palnika - wykonany ze stali żaroodpornej, która wytrzymuje temperaturę do 1150°C.
2. płytki połączeń elektrycznych
3. obudowa palnika
4. palenisko z wielopunktowym nadmuchem powietrza
5. sznur uszczelniający



Platinum Bio z wkładem ceramicznym



Platinum Bio 16kW, 24kW, 32kW, 40kW (**sonda lambda-opcja**)

Produkt posiada dodatkowe opcje:

VAT: 23% standard , 8% na cele mieszkaniowe

Czujnik temperatury: bez czujnika , Czujnik temp. pokojowej bez regulacji, przewodowy

Czujnik temp. C.W.U.: bez czujnika , Czujnik temp. C.W.U.

Automatyka palnika

Sterownik Platinum Bio jest nowoczesnym układem mikroprocesorowym, który steruje nie tylko kotłem, ale również systemem centralnego ogrzewania oraz ciepłej wody użytkowej. Moc dmuchawy regulowana jest płynnie metodą Fuzzy Logic 2 generacji.



Pierwsza w Polsce automatyczna modulacja mocy palnika oparta na technologii Fuzzy Logic II generacji – obniżająca ilość spalanej paliwa o ok. 20% a także zmniejszenie zużycie energii elektrycznej.

Sterowanie:

- podajnikiem paliwa ze zbiornika
- podajnikiem automatycznego wypychania popiołu
- podajnikiem palnika
- wentylatorem ciśnieniowym
- sterowanie zapalarką
- pompą c.o.
- pompą c.w.u.
- zaworem mieszającym (opcja)
- elementem grzejnym - rozpalającym
- współpraca z modułem GSM spełniającym 3 główne kryteria:

1. Komunikacji ze sterownikiem za pośrednictwem wiadomości SMS (Za pomocą telefonu komórkowego w prosty sposób można odczytać lub zmienić parametry sterownika grzewczego z dowolnego miejsca.).

2. Zdalna praca ze sterownikiem (potrafi nadzorować pracę kotła oraz dokonywać zmian ustawień z każdego miejsca w domu).

3. Praca autonomiczna (umożliwia ustawienie powiadomień SMS o istotnych zmianach pracy czujników)

Wyposażenie opcjonalne:

Czujnik temperatury pokojowej CTP-01



Czujnik temperatury pokojowej CTP-02 (z płynną regulacją +/- 3°C)



Bezprzewodowy czujnik temperatury pokojowej CTP-02R (z płynną regulacją +/- 3°C)



Moduł GSM



Dane techniczne

PARAMETR

Zakres mocy grzewczej dla pelet [kW]
Emisyjność CO [ppm]

PPB 40 kW

12 - 40