

Link do produktu: <https://piec.com.pl/palnik-na-pelet-platinum-bio-1-24kw-zestaw-p-990.html>

## Palnik na pelet Platinum BIO 1 - 24kW ZESTAW



Kod producenta	<b>Kostrzewa</b>
Producent	<b>Kostrzewa</b>

### Opis produktu

Palniki  
Platinum Bio 1

**W ZESTAWIE  
TANIEJ!**

Zestaw z palnikiem  
**Platinum Bio**

16kW - <del>4749 zł</del>	<b>3700 zł</b>
24kW - <del>5179 zł</del>	<b>4100 zł</b>
32kW - <del>6419 zł</del>	<b>4800 zł</b>
40kW - <del>7109 zł</del>	<b>5300 zł</b>

   
pelet    pelet / owies

*\*ilość palników ograniczona*

**Koszt wysyłki zestawu 225zł**

**Urządzenie niemal bezobsługowe!** Sterowanie pracą zostało maksymalnie uproszczone, aby zapewnić jak najwyższy komfort użytkownika. Główną zaletą palnika jest jego prosta obsługa polegająca na zasypaniu głównego zbiornika paliwem oraz wciśnięciu przycisku "START".

**Palniki Platinum Bio 1 to doskonały wybór dla:**

- domu pasywnego
- domu jednorodzinnego
- domu wielorodzinnego
- małego gospodarstwa rolnego
- dużego gospodarstwa rolnego

Proponujemy Państwu do wyboru następujące modele z grupy **palników Platinum Bio 1**:

- **PB16 o mocy 16 kW**
- **PB24 o mocy 24 kW**
- **PB32 o mocy 32 kW**
- **PB40 o mocy 40 kW**

Każdy palnik z grupy Platinum Bio może się poszczycić maksymalną sprawnością powyżej 96%.

Z myślą o ochronie środowiska i Państwa portfela stworzyliśmy funkcję Fuzzy Logic 2 generacji, która w precyzyjny sposób dopasowuje moc do zapotrzebowania ciepłego budynku.

W połączeniu z precyzyjną, automatyczną regulacją ilości powietrza za pomocą szerokopasmowej sondy lambda, zaoszczędziliśmy 40% zużywanego paliwa.

#### Zalety palnika Platinum Bio 1

- automatyczny start palnika
- automatyczna modulacja palnika Fuzzy Logic II generacji.
- kontrola płomienia za pomocą fotokomórki
- niska bezwładność cieplna podczas startu i zatrzymania.
- niski pobór energii elektrycznej
- możliwość sterowania do 16 obwodów grzewczych (grzejniki i ogrzewanie podłogowe lub ciepła woda użytkowa) - opcja
- **kontrola temperatury pracy palnika** - zapewnia bezpieczeństwo na najwyższym poziomie
- 3 fazy rozpalania paliwa eliminują wybuchy gazów podczas rozpalania
- funkcja AUTOSTART po zaniku napięcia - zapamiętywanie ostatnich ustawień
- rozdział powietrza na pierwotne i wtórne - obniżyło emisję CO do poziomu emisji z palników gazowych i olejowych
- sprawność urządzenia > 94.5 %
- funkcja autoczyszczenia , automatycznie usuwa osad z rusztu palnika - funkcja nie występuje w palnikach zsympowych grawitacyjnych
- owies - konstrukcja palnika umożliwia spalanie owsa - opcja
- wkład ceramiczny - zmniejsza emisyjność i zwiększa sprawność - opcja

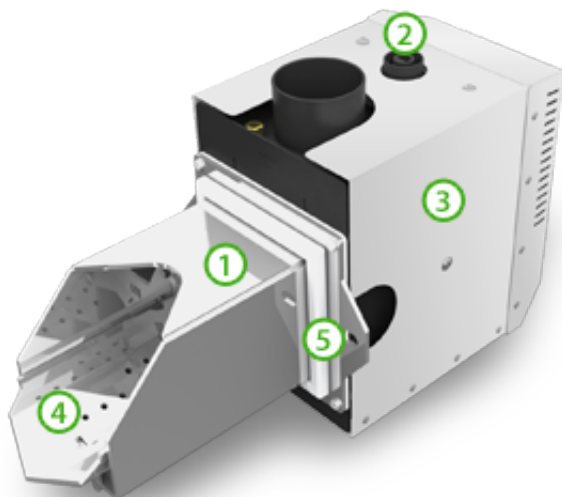
#### Rodzaj paliwa



**PELET**



**OWIES**



**Platinum Bio 16kW, 24kW, 32kW, 40kW**

1. korpus palnika - wykonany ze stali żaroodpornej, która wytrzymuje temperaturę do 1150°C.
2. płytki połączeń elektrycznych
3. obudowa palnika
4. palenisko z wielopunktowym nadmuchem powietrza
5. sznur uszczelniający



**Platinum Bio z wkładem ceramicznym**



Platinum Bio 16kW, 24kW, 32kW, 40kW (**sonda lambda-opcja**)

Produkt posiada dodatkowe opcje:

**VAT:** 23% standard , 8% na cele mieszkaniowe

**Czujnik temperatury:** bez czujnika , Czujnik temp. pokojowej bez regulacji, przewodowy

**Czujnik temp. C.W.U.:** bez czujnika , Czujnik temp. C.W.U.

## Automatyka palnika

**Sterownik Platinum Bio jest nowoczesnym układem mikroprocesorowym, który steruje nie tylko kotłem, ale również systemem centralnego ogrzewania oraz ciepłej wody użytkowej. Moc dmuchawy regulowana jest płynnie metodą Fuzzy Logic 2 generacji.**



**Pierwsza w Polsce automatyczna modulacja mocy palnika oparta na technologii Fuzzy Logic II generacji** – obniżająca ilość spalanej paliwa o ok. 20% a także zmniejszenie zużycie energii elektrycznej.

#### **Sterowanie:**

- podajnikiem paliwa ze zbiornika
- podajnikiem automatycznego wypychania popiołu
- podajnikiem palnika
- wentylatorem ciśnieniowym
- sterowanie zapalarką
- pompą c.o.
- pompą c.w.u.
- zaworem mieszającym (opcja)
- elementem grzejnym - rozpalającym
- współpraca z modułem GSM spełniającym 3 główne kryteria:

1. Komunikacji ze sterownikiem za pośrednictwem wiadomości SMS (Za pomocą telefonu komórkowego w prosty sposób można odczytać lub zmienić parametry sterownika grzewczego z dowolnego miejsca.).

2. Zdalna praca ze sterownikiem (potrafi nadzorować pracę kotła oraz dokonywać zmian ustawień z każdego miejsca w domu).

3. Praca autonomiczna (umożliwia ustawienie powiadomień SMS o istotnych zmianach pracy czujników)

#### **Wyposażenie opcjonalne:**

##### **Czujnik temperatury pokojowej CTP-01**



**Czujnik temperatury pokojowej CTP-02 (z płynną regulacją +/- 3°C)**



**Bezprzewodowy czujnik temperatury pokojowej CTP-02R (z płynną regulacją +/- 3°C)**



**Moduł GSM**



## Dane techniczne

### **PARAMETR**

Zakres mocy grzewczej dla pelet [kW]  
Emisyjność CO [ppm]

### **PPB 24 kW**

7.2 - 24