

Link do produktu: <https://piec.com.pl/palnik-kipi-5-36kw-p-980.html>

# Palnik KIPi 5 - 36kW



## Opis produktu

### **PALNIK KIPi 5 - 36kW**

Przedstawiamy w pełni zautomatyzowane urządzenie najnowszej generacji umożliwiające **spalanie pelletu oraz agro-pelletu** (np. pelletu ze słomy rzepakowej czy łuski słonecznika). W palniku **zastosowano innowacyjne** rozwiązanie konstrukcyjne mechanizmu czyszczenia – **rotacyjną komorę spalania**, dzięki której palnik sam oczyszcza się z popiołów i zgozeli. Palnik nie wymaga regularnego czyszczenia.

**Ogrzewanie nigdy nie było tak proste:** pełna automatyka oraz brak konieczności regularnego czyszczenia gwarantują oszczędność czasu oraz wysoki komfort użytkowania.

**Zasada działania rotacyjnej komory spalania.**

**Rozwiązanie zgłoszone do Urzędu Patentowego RP.**

Rozwiązanie polegające na zastosowaniu **rotacyjnej komory spalania** eliminuje wszelkie problemy związane z narastaniem i gromadzeniem się zgorzeli w komorze spalania. Zastosowaliśmy **cykliczne wzruszenie paleniska** poprzez obrót komory, w której zachodzą procesy powstawania zgorzeli, spieków i popiołów. Dzięki temu w sposób ciągły **odprowadzamy produkty spalania z komory paleniskowej**, nie wpływając na utratę mocy palnika i jednocześnie unikamy występującego w standardowych palnikach zapchania się komory.

**Rotacyjna komora spalania to:**

- bezobstugowa praca palnika
- spalanie pelletów gorszej jakości (np. z łuski słonecznika)
- spalanie bez ciągłego punktowego obciążenia rusztu
- gwarancja pracy z nastawioną mocą palnika

**Zastosowanie palnika.**

Palnik **KIPi** można zastosować do **każdego kotła posiadającego możliwość gromadzenia i opróżniania z popiołów** zarówno w gospodarstwach domowych jak i zakładach przemysłowych. Można stosować je między innymi z **kotłami centralnego ogrzewania** czy **kotłami parowymi**. Palnik KIPi umożliwia szybką i prostą zmianę źródła ogrzewania – jeżeli do tej pory używałeś kotła na węgiel lub olej opałowy bez problemu możesz go zmodernizować przy użyciu palnika KIPi. Zmieniając paliwo opałowe na pellet możesz **zaoszczędzić nawet do 60%**.

**Wyposażenie.**

Palniki KIPi standardowo wyposażone są w następujące elementy:

- palnik
- sterownik renomowanej firmy PLUM EcoMAX850 z czujnikami CO i CWU



- rura spiro
- podajnik z wizjerem
- kątowna redukcja zdawcza („kolano”)

#### Wyposażenie dodatkowe:

- zasobnik na pellet
- dodatkowe akcesoria i moduły do sterownika
- mocowania palnika do kotła

Produkt posiada dodatkowe opcje:

VAT: 23% standard , 8% na cele mieszkaniowe

## Budowa



## Sterownik

### Sterownik ecoMAX 850P

ecoMAX 850P to urządzenie wykonane w **zaawansowanej technologii**. Kontroluje proces spalania w

kotłach i palnikach pelletowych oraz innych kotłach na biomasę. Standardowo obsługuje obieg grzewczy **CO i CWU** oraz obieg mieszaczowy. Regulator **dostępny jest w kompletnej zabudowie** oraz w wersji z wymiowanym panelem umożliwiającym montaż na przedniej części kotła.



**Ten mikroprocesorowy regulator nowej generacji oznacza dla użytkownika:**

- intuicyjną i prostą obsługę
- korzystanie z wielu ciekawych funkcji
- unikalny design
- system regulacji **TOUCH & PLAY**
- atrakcyjny wyświetlacz, na którym wyświetlane są informacje w postaci czytelnych ikon
- komfort poprzez współpracę z zdalnym sterowaniem **ecoSTER**

**ecoMAX 850P posiada konstrukcję modułową, zapewniającą rozbudowę BUS. Regulator steruje:**

- pracą kotła (palnika)
- obsługuje podstawowe funkcje CO i CWU
- pompę mieszacza oraz mieszacz

### **Moduły dodatkowe.**

Moduły dodatkowe **umożliwiają współpracę z buforem oraz układami mieszaczowymi**. Ponadto istnieje możliwość współpracy z modułem sondy lambda (**ecoLAMBDA**). W regulatorze zastosowano system inteligentnego menu. System sprawia, że elementy niepodłączone są nieaktywne (niewidoczne). Takie rozwiązanie umożliwia łatwą i komfortową obsługę.

### **Akcesoria.**

#### **ecoSTER 200**

indywidualnie dopasowany, programowalny termostat pokojowy z wyświetlaczem graficznym



#### **ecoLAMBDA**

#### **ecoLINK**

interfejs transmisyjny do podłączenia regulatora do komputera PC zapewnia możliwość zmiany oprogramowania



#### **Moduł B-MX**

#### **ecoNET 300**

moduł internetowy pełniący funkcję systemu serwisowego – obsługa i zarządzanie pracą online



#### **Moduł C 03**

optymalizacja procesu spalania, utrzymanie zawartości tlenu i temp. spalin na zadanym poziomie



moduł wykonawczy sterujący pracą bufora (czujnik górny i dolny) obiegu mieszczy



moduł wykonawczy umożliwia podłączenie kolejnych 2 mieszaczy

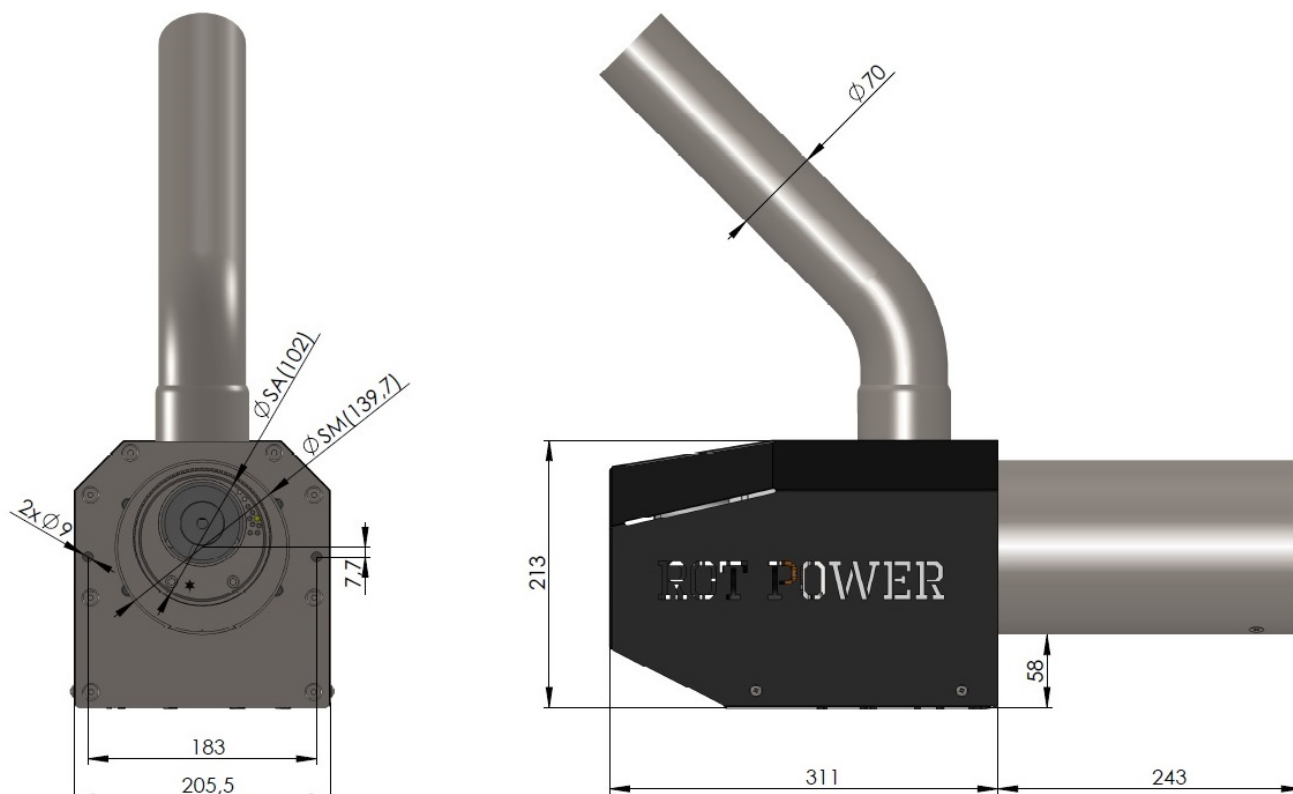


## Zestaw czujników

czujnik spalin CT2 S, czujnik standardowy CT4, czujnik pogodowy CT4P, czujnik optyczny OCP2



## Parametry techniczne



<b>Moc/Typ</b>	<b>5-36kW</b>
<b>Średnica paleniska (SA):</b>	Ø 102 mm
<b>Średnica montażowa (SM):</b>	Ø 139,7 mm
<b>Długość komory spalania (A):</b>	245 mm
<b>Zasilanie:</b>	230VAC, 50Hz (6A)
<b>Średni pobór mocy:</b>	60W
<b>Moc zapalarki:</b>	120W
<b>Sprawność spalania:</b>	>99%
<b>Sprawność w kotle:</b>	>96%
<b>Rodzaj paliwa:</b>	Pellet 6-8mm, pestki i granulat we frakcji 5-10mm
<b>Regulacja mocy:</b>	TAK (modulacja mocy w pełnym

	zakresie palnika)
<b>Obsługa pompy CO:</b>	TAK
<b>Obsługa pompy CWU:</b>	TAK
<b>Sterowanie za pomocą regulatora pokojowego:</b>	TAK
<b>Sterowanie za pomocą regulatora pogodowego:</b>	TAK (opcja)
<b>Podajnik pellet:</b>	Ø 70x2m
<b>Rura spiro:</b>	Ø 70x0,75m