

Palnik KIPi 35 - 250kW



Opis produktu

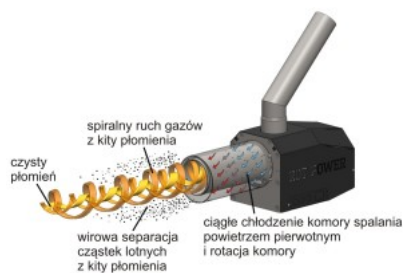
PALNIK KIPi 35 - 250kW

Przedstawiamy w pełni zautomatyzowane urządzenie najnowszej generacji umożliwiające **spalanie pelletu oraz agro-pelletu** (np. pelletu ze słomy rzepakowej czy łuski słonecznika). W palniku **zastosowano innowacyjne** rozwiązanie konstrukcyjne mechanizmu czyszczenia – **rotacyjną komorę spalania**, dzięki której palnik sam oczyszcza się z popiołów i zgozeli. Palnik nie wymaga regularnego czyszczenia.

Ogrzewanie nigdy nie było tak proste: pełna automatyka oraz brak konieczności regularnego czyszczenia gwarantują oszczędność czasu oraz wysoki komfort użytkownika.

Zasada działania rotacyjnej komory spalania.

Rozwiązanie zgłoszone do Urzędu Patentowego RP.



Rozwiązanie polegające na zastosowaniu **rotacyjnej komory spalania** eliminuje wszelkie problemy związane z narastaniem i gromadzeniem się zgorzeli w komorze spalania. Zastosowaliśmy **cykliczne wzruszenie paleniska** poprzez obrót komory, w której zachodzą procesy powstawania zgorzeli, spieków i popiołów. Dzięki temu w sposób ciągły **odprowadzamy produkty spalania z komory paleniskowej**, nie wpływając na utratę mocy palnika i jednocześnie unikamy występującego w standardowych palnikach zapchania się komory.

Rotacyjna komora spalania to:

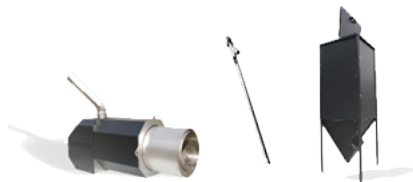
- bezobsługowa praca palnika
- spalanie pelletów gorszej jakości (np. z łuski słonecznika)
- spalanie bez ciągłego punktowego obciążenia rusztu
- gwarancja pracy z nastawioną mocą palnika

Zastosowanie palnika.

Palnik **KIPi** można zastosować do **każdego kotła posiadającego możliwość gromadzenia i opróżniania z popiołów** zarówno w gospodarstwach domowych jak i zakładach przemysłowych. Można stosować je między innymi z **kotłami centralnego ogrzewania** czy **kotłami parowymi**. Palnik KIPi umożliwia szybką i prostą zmianę źródła ogrzewania – jeżeli do tej pory używałeś kotła na węgiel lub olej opałowy bez problemu możesz go zmodernizować przy użyciu palnika KIPi. Zmieniając paliwo opałowe na pellet możesz **zaoszczędzić nawet do 60%**.

Wyposażenie.

Palniki KIPi standardowo wyposażone są w następujące elementy:

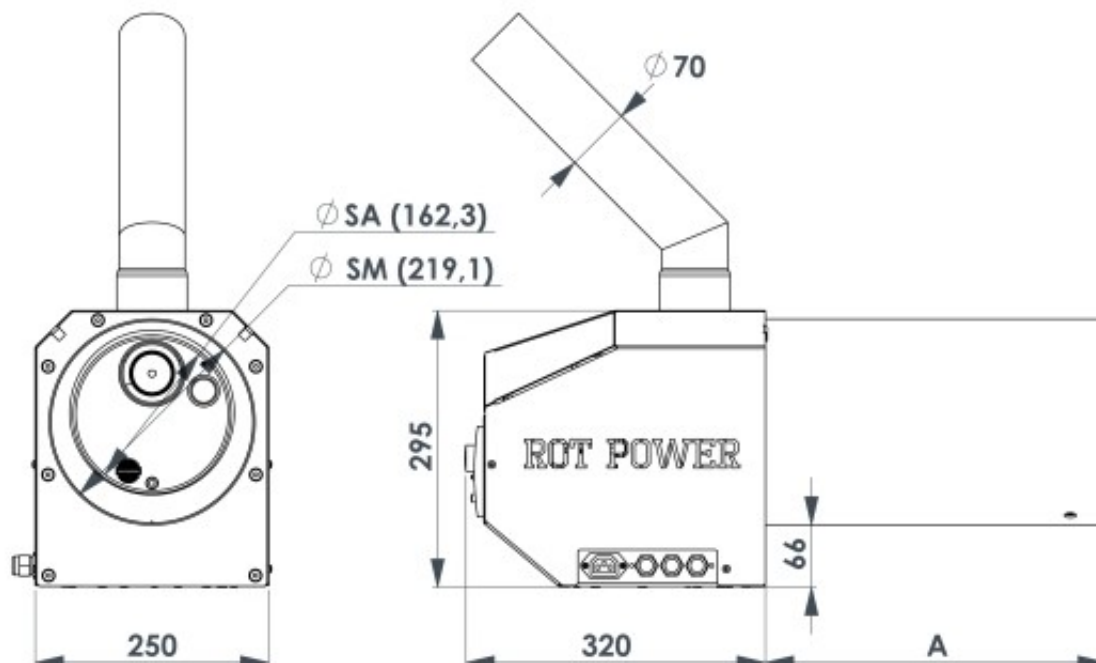


- palnik
- sterownik renomowanej firmy PLUM EcoMAX850 z czujnikami CO i CWU
- rura spiro
- podajnik z wizjerem
- kątowna redukcja zdawcza („kolano”)

Wyposażenie dodatkowe:

- zasobnik na pellet
- dodatkowe akcesoria i moduły do sterownika
- mocowania palnika do kotła

Budowa



Sterownik

Sterownik ecoMAX 850P

ecoMAX 850P to urządzenie wykonane w **zaawansowanej technologii**. Kontroluje proces spalania w kotłach i palnikach pelletowych oraz innych kotłach na biomasę. Standardowo obsługuje obieg grzewczy **CO i CWU** oraz obieg mieszaczowy. Regulator **dostępny jest w kompletnej zabudowie** oraz w wersji z wymiowanym panelem umożliwiającym montaż na przedniej części kotła.

Ten mikroprocesorowy regulator nowej generacji oznacza dla użytkownika:

- intuicyjną i prostą obsługę
- korzystanie z wielu ciekawych funkcji



- unikalny design
- system regulacji **TOUCH & PLAY**
- atrakcyjny wyświetlacz, na którym wyświetlane są informacje w postaci czytelnych ikon
- komfort poprzez współpracę z zdalnym sterowaniem **ecoSTER**

ecoMAX 850P posiada konstrukcję modułową, zapewniającą rozbudowę BUS. Regulator steruje:

- pracą kotła (palnika)
- obsługuje podstawowe funkcje CO i CWU
- pompę mieszacza oraz mieszacz

Moduły dodatkowe.

Moduły dodatkowe **umożliwiają współpracę z buforem oraz układami mieszaczowymi**. Ponadto istnieje możliwość współpracy z modułem sondy lambda (**ecoLAMBDA**). W regulatorze zastosowano system inteligentnego menu. System sprawia, że elementy niepodłączone są nieaktywne (niewidoczne). Takie rozwiązanie umożliwia łatwą i komfortową obsługę.

Akcesoria.

ecoSTER 200

indywidualnie dopasowany, programowalny termostat pokojowy z wyświetlaczem graficznym



ecoLINK

interfejs transmisyjny do podłączenia regulatora do komputera PC zapewnia możliwość zmiany oprogramowania



ecoNET 300

moduł internetowy pełniący funkcję systemu serwisowego – obsługa i zarządzanie pracą online



ecoLAMBDA

optymalizacja procesu spalania, utrzymanie zawartości tlenu i temp. spalin na zadanym poziomie

Moduł B-MX

moduł wykonawczy sterujący pracą bufora (czujnik górny i dolny) obiegów mieszaczy

Moduł C 03

moduł wykonawczy umożliwia podłączenie kolejnych 2 mieszaczy

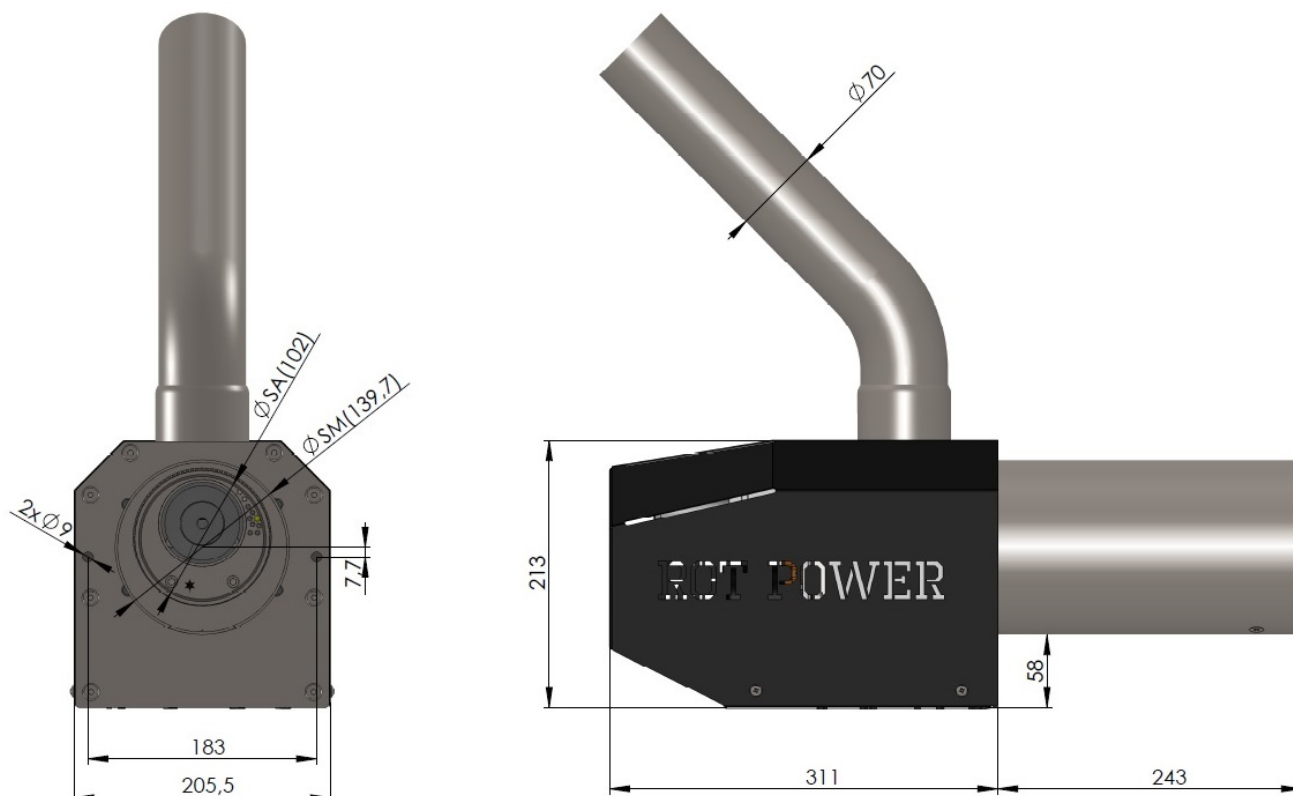


Zestaw czujników

czujnik spalin CT2 S, czujnik standardowy CT4, czujnik pogodowy CT4P, czujnik optyczny OCP2



Parametry techniczne



Moc/Typ	35-250kW
Średnica paleniska (SA):	Ø 261 mm
Średnica montażowa (SM):	Ø 355,6 mm
Długość komory spalania (A):	680 mm
Zasilanie:	230VAC, 50Hz (6A)
Średni pobór mocy:	320W
Moc zapalarki:	2x120W
Sprawność spalania:	>99%
Sprawność w kotle:	>96%
Rodzaj paliwa:	Pellet 6-8mm, pestki i granulat we frakcji 5-10mm

Regulacja mocy:	TAK (modulacja mocy w pełnym zakresie palnika)
Obsługa pompy CO:	TAK
Obsługa pompy CWU:	TAK
Sterowanie za pomocą regulatora pokojowego:	TAK
Sterowanie za pomocą regulatora pogodowego:	TAK (opcja)
Podajnik pellet:	Ø 70x2m
Rura spiro:	Ø 70x0,75m
Palnik wyposażony w wizjer paleniska	