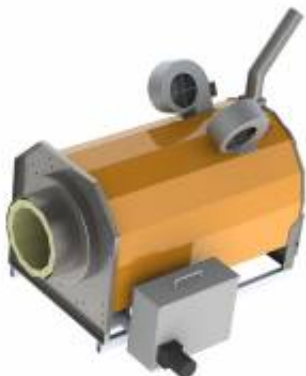


Link do produktu: <https://piec.com.pl/palnik-eco-palnik-uni-max-perfect-500kw-p-978.html>

Palnik ECO-PALNIK UNI-MAX PERFECT 500kW



Opis produktu

Palnik ECO-PALNIK UNI-MAX PERFECT 500kW

ECO-PALNIKI w wersji **UNI-MAX PERFECT** wyposażone zostały w **zespół segmentowego ruchomego rusztu** w postaci wysuwanej do czyszczenia szuflady - rozwiązanie chronione prawem patentowym, **wykładkę ceramiczną stabilizującą warunki spalania** oraz innowacyjny **system autoczyszczenia paleniska**, dzięki któremu produkty spalania jak popiół i żużel odbierane są do pojemnika zewnętrznego a nie gromadzone w kotle, co kilkakrotnie wydłuża czas bezobsługowej pracy.

Posiadają one również **opatentowany system dystrybucji powietrza w palniku**, który podnosząc temperaturę w komorze spalania o dodatkowe **200 °C** pozwala na dopalanie wszelkich gazów czego efektem jest tak **niska emisja CO** jak w przypadku spalania gazu czy oleju.

Zalety palnika:

- **Opatentowany system automatycznego odżuliania paleniska** - żużel odbierany jest do pojemnika zewnętrznego jeszcze przed kotłem - rozwiązanie to zapewnia kilkakrotnie rzadsze czyszczenie kotła
- **Segmentowy ruszt ze stali żaroodpornej** gwarantującej trwałość
- Schodkowy **ruchomy ruszt** skutecznie opróżniający palenisko z żużla
- Palnik rozpoczyna oraz kończy pracę z czystym paleniskiem
- **Ceramiczna komora palnika** podnosi i stabilizuje temperaturę spalania
- **Opatentowany system** dystrybucji powietrza decyduje o jakości i sprawności spalania
- Modulacja mocy - **palnik spala tylko tyle opału jakie jest zapotrzebowanie obiektu na ciepło**
- Bezstopniowa **regulacja mocy** palenia w zakresie **od 25% do 100% mocy znamionowej**
- Dedykowane do **stałej zabudowy** nie wymagają demontażu palnika do czyszczenia i konserwacji
- Ponad **50% oszczędności** w stosunku do ogrzewania olejem opałowym
- **Szwajcarski napęd** ruchomego rusztu z 5-cio letnią gwarancją
- Niezawodne i trwałe urządzenia
- **Niski pobór energii** - klasa energetyczna **A+**

Moc palnika: 500kW

Rodzaj paliwa:



PE
LET

Wymagane parametry pelletu

Średnica	6-8 mm
Długość	4-40 mm
Gęstość	>=600 kg
Zawartość frakcji drobnej poniżej	3 mm 0,8%
Wartość opałowa	>= 15 MJ/kg lub >=4,4 kWh/kg
Zawartość popiołu	2,0%
Wilgotność	
Temperatura topnienia popiołu	Nie określa się

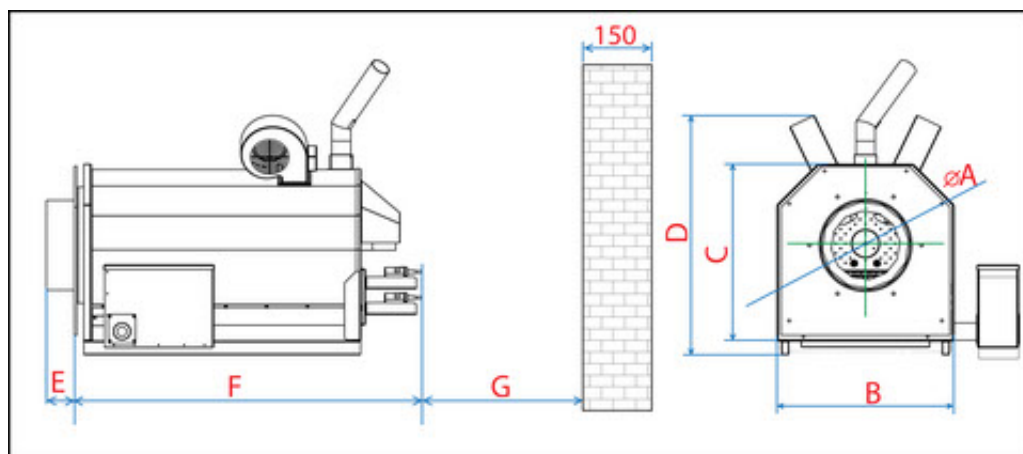
Skład zestawu:

Kompletny palnik ze sterowaniem, czujnikami C.O. i C.W.U., okablowaniem, rura "spiro" do podłączenia palnika z podajnikiem, podajnik standardowej długości:

- **1,5mb** - dla palników do 40 kW włącznie
- **1,95mb** - dla palników 50-80 kW włącznie
- **2mb** - dla palników 100 kW i więcej

Dostępne podajniki bezpośredniego podawania o długościach **do 3mb** i podajniki uzupełniające paliwo w zasobniku długości **do 6mb** wraz z automatyką utrzymania poziomu pelletu w zbiorniku.

Wymiary



Nazwa produktu	A	B	C	D	E
UNI_MAX PERFECT 500	340	644	640	878	102