

Link do produktu: <https://piec.com.pl/palnik-eco-palnik-uni-max-80kw-p-965.html>

Palnik ECO-PALNIK UNI-MAX 80kW



Opis produktu

Palnik ECO-PALNIK UNI-MAX 80kW

ECO-PALNIKI w wersji **UNI-MAX** są wyposażone w **zespół segmentowego ruchomego rusztu** w postaci wysuwanej do czyszczenia szuflady - rozwiązanie chronione prawem patentowym. Posiadają one również **wykładkę ceramiczną** która stabilizuje warunki spalania.

Palniki serii **UNI-MAX** są w stanie spalić prawie każdy rodzaj pelletu dostępny na rynku, zarówno **pellet dobrej jakości, klasy DIN, DIN+ jak i pellet jakości przemysłowej**, agropellet oraz drobną, suchą, sypką **biomasę**.

Zalety palnika:

- **Segmentowy ruszt ze stali żaroodpornej** gwarantującej trwałość
- Schodkowy **ruchomy ruszt** skutecznie opróżniający palenisko z żużla
- Palnik rozpoczyna oraz kończy pracę z czystym paleniskiem
- **Ceramiczna komora palnika** podnosi i stabilizuje temperaturę spalania
- **Opatentowany system** dystrybucji powietrza decyduje o jakości i sprawności spalania
- Modułacja mocy - **palnik spala tylko tyle opału jakie jest zapotrzebowanie obiektu na ciepło**
- Bezstopniowa **regulacja mocy** palenia w zakresie **od 25% do 100% mocy znamionowej**
- Dedykowane do **stałej zabudowy** nie wymagają demontażu palnika do czyszczenia i konserwacji
- Ponad **50% oszczędności** w stosunku do ogrzewania olejem opałowym
- **Szwajcarski napęd** ruchomego rusztu z 5-cio letnią gwarancją
- Niezawodne i trwałe urządzenia
- **Niski pobór energii** - klasa energetyczna **A+**

Moc palnika: 80kW

Rodzaj paliwa:



PE
LET

Wymagane parametry pelletu

Średnica	6-8 mm
----------	--------

Długość	4-40 mm
Gęstość	≥ 600 kg
Zawartość frakcji drobnej poniżej	3 mm 0,8%
Wartość opałowa	≥ 15 MJ/kg lub $\geq 4,4$ kWh/kg
Zawartość popiołu	2,0%
Wilgotność	
Temperatura topnienia popiołu	Nie określa się

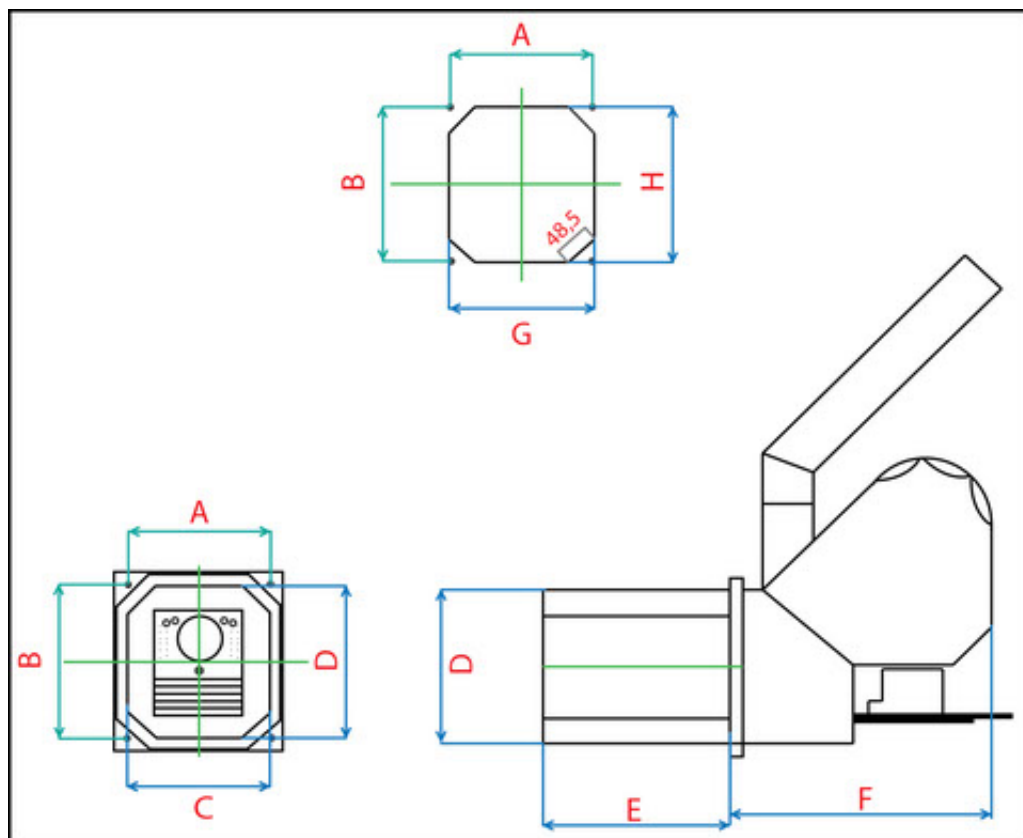
Skład zestawu:

Kompletny palnik ze sterowaniem, czujnikami C.O. i C.W.U., okablowaniem, rura "spiro" do podłączenia palnika z podajnikiem, podajnik standardowej długości:

- **1,5mb** - dla palników do 40 kW włącznie
- **1,95mb** - dla palników 50-80 kW włącznie
- **2mb** - dla palników 100 kW i więcej

Dostępne podajniki bezpośredniego podawania o długościach **do 3mb** i podajniki uzupełniające paliwo w zasobniku długości **do 6mb** wraz z automatyką utrzymania poziomu pelletu w zbiorniku.

Wymiary



Nazwa produktu	A	B	C	D	E	
UNI_MAX 80	220	215	220	215	345	