

Link do produktu: <https://piec.com.pl/palnik-eco-palnik-uni-16kw-p-956.html>

Palnik ECO-PALNIK UNI 16kW



Opis produktu

Palnik ECO-PALNIK UNI 16kW

ECO-PALNIKI w wersji **UNI** to urządzenia przeznaczone do spalania **pelletu drzewnego** również gorszej jakości. Zostały one wyposażone w **układ autoczyszczenia** w postaci dwudzielnego ruchomego rusztu. Ruszt ten wykonany jest z blachy żaroodpornej o **grubości 4mm w gatunku 1.4841** o żaroodporności umożliwiającej pracę w powietrzu o temperaturze **do 1150 °C**. Ruszt ten napędzany jest za pomocą **siłownika liniowego**, który uruchamia się okresowo w celu oczyszczenia paleniska z nadmiaru żużla.

Zalety palnika:

- **Palnik UNI** - z ruchomym rusztem, pozwala spalać pellety gorszej jakości
- Palnik wykonany z najwyższej jakości materiałów - **stali żaroodpornych, kwasoodpornych i nierdzewnych**
- Montaż w drzwiczki kotła
- **Pełna automatyka:** rozpalania, palenia, wygaszania, czuwania, itp.
- **Modulacja mocy palnika**
- Kompaktowa konstrukcja i gabaryty umożliwiające montaż w większości kotłów olejowych i gazowych z zamkniętą komorą spalania
- **Wysoka sprawność - ok. 94%**
- Niski pobór energii elektrycznej - **około 20W w czasie pracy**
- **Ekologiczny, niska emisja spalin** - na poziomie palników gazowych i olejowych
- Współpraca z **termostatem** pokojowym
- Samoczynne wyłączenie i włączenie palnika przy zaniku energii elektrycznej
- **Nie występują przegrzania kotła w przypadku zaniku zasilania**
- Obsługa ogranicza się do uzupełniania opału w zasobniku, okresowego czyszczenia paleniska palnika i wybierania popiołu (**raz w tygodniu**)

Moc palnika: 16kW

Rodzaj paliwa:



PE
LET

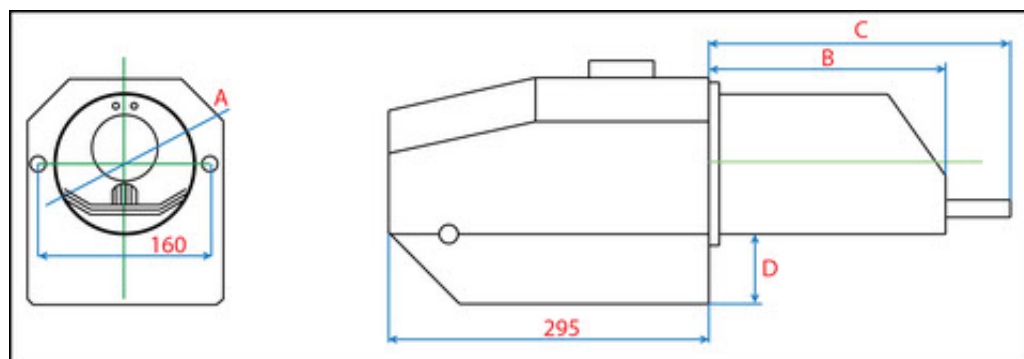
Wymagane parametry pelletu

| | |
|-----------------------------------|---------------------------------|
| Średnica | 6-8 mm |
| Długość | 4-40 mm |
| Gęstość | >=600 kg |
| Zawartość frakcji drobnej poniżej | 3 mm 0,8% |
| Wartość opałowa | >= 16 MJ/kg lub >=4,7 kWh/kg |
| Zawartość popiołu | 0,5% |
| Wilgotność | |

Skład zestawu:

- Kompletny palnik ze sterowaniem, czujnikami C.O. i C.W.U., okablowaniem, rura "spiro" do podłączenia palnika z podajnikiem, podajnik standardowej długości - 1,5mb.
- Dostępne podajniki bezpośredniego podawania o długościach do 3mb i podajniki uzupełniające paliwo w zasobniku długości do 6mb wraz z automatyką utrzymania poziomu pelletu w zbiorniku.

Wymiary



| Nazwa produktu | A | B | C | D | Rozstaw otworów mocujących /M8 lub M10/ w mm |
|----------------|-----|-----|-----|----|--|
| PLUS 16 | 108 | 180 | 260 | 74 | 160 |