

Palnik ECO-PALNIK PLUS 16kW



Opis produktu

Palnik ECO-PALNIK PLUS 16kW

ECO-PALNIKI w wersji **Plus** to urządzenia posiadające **jedno-płaszczone** palenisko oraz wyjmowany do czyszczenia ruszt wykonany z **żaroodpornej blachy**. Palniki te przeznaczone są do spalania pelletu drzewnego dobrej jakości, którego produkty spalania usuwane są z paleniska wraz z podmuchem powietrza

Zalety palnika:

- Palnik wykonany z najwyższej jakości materiałów - **stali żaroodpornych, kwasoodpornych i nierdzewnych**
- Montaż w drzwiczki kotła
- **Pełna automatyka:** rozpalania, palenia, wygaszania, czuwania, itp.
- **Modulacja mocy palnika**
- Kompaktowa konstrukcja i gabaryty umożliwiające montaż w większości kotłów olejowych i gazowych z zamkniętą komorą spalania
- **Wysoka sprawność - ok. 94%**
- Niski pobór energii elektrycznej - **około 20W w czasie pracy**
- **Ekologiczny, niska emisja spalin** - na poziomie palników gazowych i olejowych
- Współpraca z **termostatem pokojowym**
- Samoczynne wyłączenie i włączenie palnika przy zaniku energii elektrycznej
- **Nie występują przegrzania kotła w przypadku zaniku zasilania**
- Obsługa ogranicza się do uzupełniania opału w zasobniku, okresowego czyszczenia paleniska palnika i wybierania popiołu (**raz w tygodniu**)

Moc palnika: 16kW

Rodzaj paliwa:



PE
LET

Wymagane parametry pelletu

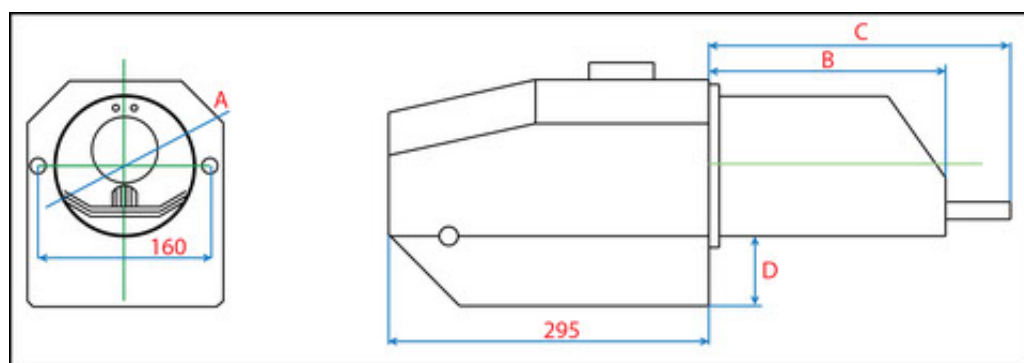
Średnica	6-8 mm

Długość	4-40 mm
Gęstość	>=600 kg
Zawartość frakcji drobnej poniżej	3 mm 0,8%
Wartość opałowa	>= 18 MJ/kg lub
Zawartość popiołu	>=4,9 kWh/kg
Wilgotność	0,5%
Temperatura topnienia popiołu	

Skład zestawu:

- Kompletny palnik ze sterowaniem, czujnikami C.O. i C.W.U., okablowaniem, rura "spiro" do podłączenia palnika z podajnikiem, podajnik standardowej długości - 1,5mb.
- Dostępne podajniki bezpośredniego podawania o długościach do 3mb i podajniki uzupełniające paliwo w zasobniku długości do 6mb wraz z automatyką utrzymania poziomu pelletu w zbiorniku.

Wymiary



Nazwa produktu	A	B	C	D	Rozstaw otworów mocujących /M8 lub M10/ w mm
PLUS 16	108	180	260	74	160