

Link do produktu: <https://piec.com.pl/kociol-uniwex-comfort-rt-1800kw-p-1130.html>

Kocioł UNIWEX COMFORT RT 1800kW



Opis produktu

Kocioł UNIWEX COMFORT RT 1800kW

Kotły wodne na biomase w wersji **COMFORT** to podstawowa linia, jaka znalazła się w ofercie naszej firmy. Dostępne w jej obrębie modele **CLASSIC**, **CLASSIC RS**, **CLASSIC RT** oraz **PREMIUM** doskonale nadają się do **ogrzewania różnych pomieszczeń przemysłowych - stolarni, suszarni, magazynów czy szklarni**. Są to urządzenia **niskotemperaturowe**. Stosuje się je w instalacjach wodnych - zarówno **otwartych**, jak i **zamkniętych**.

Zaawansowana konstrukcja powoduje, że użytkownik ma pełen wybór wyposażenia technicznego w zakresie paliwa oraz swoich **indywidualnych wymagań**.

Najważniejszymi zaletami tych urządzeń jest **niskie zużycie paliwa przy jednoczesnym zachowaniu wysokiej sprawności**. Uzyskanie tych parametrów stało się możliwe dzięki zastosowaniu właściwych proporcji powierzchni wymiany ciepła. Wpływa to na utrzymanie optymalnego procesu spalania a także podwyższenie oporu przepływu spalin.

Urządzenia **COMFORT** spełniają wymagania przepisów Urzędu Dozoru Technicznego pod względem konstrukcji, sterowania i zabezpieczeń. Ponadto są zaprojektowane również z myślą o Klientach chcących spalać odpady drewnopochodne tj. płyta wiórowa, mdf, hdf. Spełniają także wymagania co do termicznego przekształcania odpadów (określone w Rozporządzeniu Ministra Gospodarki z dn. 21.03.2002 r.)

Kotły zapewniają **bezpieczeństwo pracy** oraz jej **optymalizację w pełnym zakresie obciążeń**, co zawdzięczają nowoczesnemu systemowi sterowania a także zastosowaniu **wysokiej klasy podzespołów**.

Seria COMFORT RT

- zaliczany do grupy kotłów niskotemperaturowych z przeznaczeniem do instalacji wodnych systemu otwartego jak i zamkniętego
- wydajny za sprawą poziomego układu kanałów spalinowych, maksymalnie wykorzystuje ich energię cieplną
- w standardzie tryb automatycznego podawania paliwa
- sposób podawania paliwa: podajnik tłokowy
- ceramiczna komora spalania
- ruszt ruchomy - idealne rozwiązanie do spalania wilgotnego, zanieczyszczonego paliwa o różnej strukturze
- intuicyjne sterowanie przyjazne dla użytkownika
- ekologiczne spalanie
- zwiększone opory przepływu spalin
- łatwe czyszczenie kotła
- wykonanie z materiałów o przedłużonej trwałości
- termoizolacja zewnętrzna
- możliwość dostosowania parametrów i osprzętu do wymagań klienta
- prosta obsługa i konserwacja
- automatyczne odpowielanie w standardzie
- multicyklon
- wentylator wyciągowy spalin - zapewnia odpowiednie podciśnienie w komorze spalania
- termostatyczny zawór przeciwpożarowy

Moc kotła: 1800kW

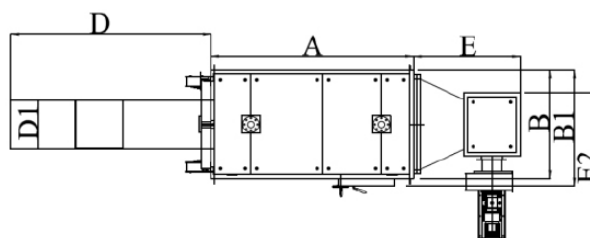
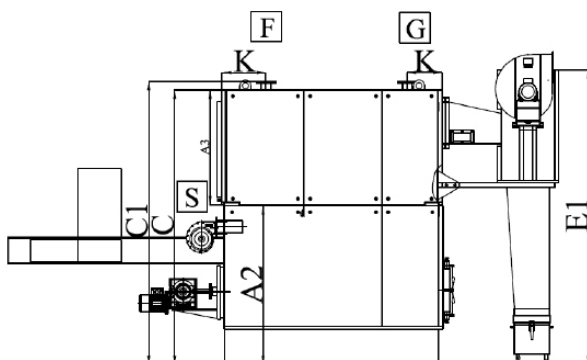
Rodzaje paliwa:

- wióry
- trociny
- pellet
- brykiet
- zrębki
- płyta wiórowa rozdrobniona
- płyta mdf, hdf
- eko-paliwa

UWAGA:

Kocioł **może być rozbudowany** o funkcje przydatne dla Użytkownika np. **łącze internetowe** pozwalające na zdalne kontrolowanie parametrów kotła.

Wymiary



**MOC
(kW)**

1800

Parametry techniczne

| | | | |
|----------------------------------|----------------|------|--|
| Parametry | | 1800 | |
| moc nominalna | kW | 1750 | |
| orientacyjna kubatura ogrzewania | m ³ | 2050 | |
| max dopuszczalne ciśnienie | bar | 1,5 | |
| max temperatura wody | °C | 95 | |

| | | | |
|------------------------------------|-------------------|---------|--|
| sprawność kotła | % | 83 | |
| napięcie zasilania | V | 400 | |
| moc urządzeń elektrycznych | kW | 12,1 | |
| moc wentylatora wyciągowego spalin | kW | 11 | |
| średnie zużycie paliwa | kg/h | 460 | |
| objętość szybu szuflady | m ³ | 0,2 | |
| spadek ciśnienia wody (10K) | mb ar | 770 | |
| spadek ciśnienia wody (20 K) | mb ar | 510 | |
| min. temperatura aktywująca pompy | °C | 50 | |
| pojemność wody | L | 5500 | |
| temperatura spalin | °C | 180-220 | |
| spadek ciśnienia kominowego | Pa | ±20 | |
| opory hydrauliczne kotła | kPa | 6,3 | |
| średnica i wysokość komina | mm /m | 600/10 | |
| wymagany ciąg za kominem | Pa | 90 | |
| przepływ gazów odlotowych | m ³ /h | 3196 | |
| masa kotła (tolerancja ±5%) | kg | 20725 | |