

Link do produktu: <https://piec.com.pl/kociol-uniwex-comfort-rt-1500kw-p-1129.html>

Kocioł UNIWEX COMFORT RT 1500kW



Opis produktu

Kocioł UNIWEX COMFORT RT 1500kW

Kotły wodne na biomasę w wersji **COMFORT** to podstawowa linia, jaka znalazła się w ofercie naszej firmy. Dostępne w jej obrębie modele **CLASSIC**, **CLASSIC RS**, **CLASSIC RT** oraz **PREMIUM** doskonale nadają się do **ogrzewania różnych pomieszczeń przemysłowych - stolarni, suszarni, magazynów czy szklarni**. Są to urządzenia **niskotemperaturowe**. Stosuje się je w instalacjach wodnych - zarówno **otwartych**, jak i **zamkniętych**.

Zaawansowana konstrukcja powoduje, że użytkownik ma pełen wybór wyposażenia technicznego w zakresie paliwa oraz swoich **indywidualnych wymagań**.

Najważniejszymi zaletami tych urządzeń jest **niskie zużycie paliwa przy jednoczesnym zachowaniu wysokiej sprawności**. Uzyskanie tych parametrów stało się możliwe dzięki zastosowaniu właściwych proporcji powierzchni wymiany ciepła. Wpływa to na utrzymanie optymalnego procesu spalania a także podwyższenie oporu przepływu spalin.

Urządzenia **COMFORT** spełniają wymagania przepisów Urzędu Dozoru Technicznego pod względem konstrukcji, sterowania i zabezpieczeń. Ponadto są zaprojektowane również z myślą o Klientach chcących spalać odpady drewnopochodne tj. płyta wiórowa, mdf, hdf. Spełniają także wymagania co do termicznego przekształcania odpadów (określone w Rozporządzeniu Ministra Gospodarki z dn. 21.03.2002 r.)

Kotły zapewniają **bezpieczeństwo pracy** oraz jej **optymalizację w pełnym zakresie obciążeń**, co zawdzięczają nowoczesnemu systemowi sterowania a także zastosowaniu **wysokiej klasy podzespołów**.

Seria COMFORT RT

- zaliczany do grupy kotłów niskotemperaturowych z przeznaczeniem do instalacji wodnych systemu otwartego jak i zamkniętego
- wydajny za sprawą poziomego układu kanałów spalinowych, maksymalnie wykorzystuje ich energię cieplną
- w standardzie tryb automatycznego podawania paliwa
- sposób podawania paliwa: podajnik tłokowy
- ceramiczna komora spalania
- ruszt ruchomy - idealne rozwiązanie do spalania wilgotnego, zanieczyszczonego paliwa o różnej strukturze
- intuicyjne sterowanie przyjazne dla użytkownika
- ekologiczne spalanie
- zwiększone opory przepływu spalin
- łatwe czyszczenie kotła
- wykonanie z materiałów o przedłużonej trwałości
- termoizolacja zewnętrzna
- możliwość dostosowania parametrów i osprzętu do wymagań klienta
- prosta obsługa i konserwacja
- automatyczne odpopielanie w standardzie
- multicyklon
- wentylator wyciągowy spalin - zapewnia odpowiednie podciśnienie w komorze spalania
- termostatyczny zawór przeciwpożarowy

Moc kotła: 1500kW

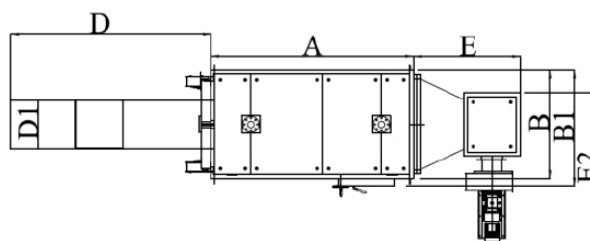
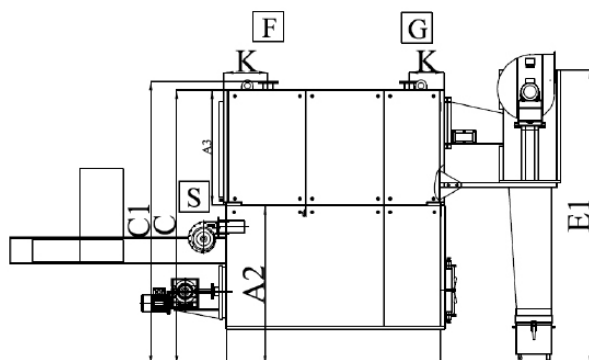
Rodzaje paliwa:

- wióry
- trociny
- pellet
- brykiet
- zrębki
- płyta wiórowa rozdrobniona
- płyta mdf, hdf
- eko-paliwa

UWAGA:

Kocioł **może być rozbudowany** o funkcje przydatne dla Użytkownika np. **łącze internetowe** pozwalające na zdalne kontrolowanie parametrów kotła.

Wymiary



**MOC
(kW)**

1500

Parametry techniczne

Parametry		1500	
moc nominalna	kW	1500	
orientacyjna kubatura ogrzewania	m ³	3150 0	
max dopuszczalne ciśnienie	bar	1,5	
max temperatura wody	°C	95	

sprawność kotła	%	83	
napięcie zasilania	V	400	
moc urządzeń elektrycznych	kW	12,1	
moc wentylatora wyciągowego spalin	kW	11	
średnie zużycie paliwa	kg/h	383	
objętość szybu szuflady	m ³	0,2	
spadek ciśnienia wody (10K)	mb ar	761	
spadek ciśnienia wody (20 K)	mb ar	491	
min. temperatura aktywująca pompy	°C	50	
pojemność wody	L	4900	
temperatura spalin	°C	180-220	
spadek ciśnienia kominowego	Pa	±20	
opory hydrauliczne kotła	kPa	6,5	
średnica i wysokość komina	mm /m	600/10	
wymagany ciąg za kominem	Pa	70	
przepływ gazów odlotowych	m ³ /h	2663	
masa kotła (tolerancja ±5%)	kg	18450	