

Link do produktu: <https://piec.com.pl/kociol-uniwex-comfort-rs-2500kw-p-1121.html>

Kocioł UNIWEX COMFORT RS 2500kW



Opis produktu

Kocioł UNIWEX COMFORT RS 2500kW

Kotły wodne na biomasę w wersji **COMFORT** to podstawowa linia, jaka znalazła się w ofercie naszej firmy. Dostępne w jej obrębie modele **CLASSIC**, **CLASSIC RS**, **CLASSIC RT** oraz **PREMIUM** doskonale nadają się do **ogrzewania różnych pomieszczeń przemysłowych - stolarni, suszarni, magazynów czy szklarni**. Są to urządzenia **niskotemperaturowe**. Stosuje się je w instalacjach wodnych - zarówno **otwartych**, jak i **zamkniętych**.

Zaawansowana konstrukcja powoduje, że użytkownik ma pełen wybór wyposażenia technicznego w zakresie paliwa oraz swoich **indywidualnych wymagań**.

Najważniejszymi zaletami tych urządzeń jest **niskie zużycie paliwa przy jednoczesnym zachowaniu wysokiej sprawności**. Uzyskanie tych parametrów stało się możliwe dzięki zastosowaniu właściwych proporcji powierzchni wymiany ciepła. Wpływa to na utrzymanie optymalnego procesu spalania a także podwyższenie oporu przepływu spalin.

Urządzenia **COMFORT** spełniają wymagania przepisów Urzędu Dozoru Technicznego pod względem konstrukcji, sterowania i zabezpieczeń. Ponadto są zaprojektowane również z myślą o Klientach chcących spalać odpady drewnopochodne tj. płyta wiórowa, mdf, hdf. Spełniają także wymagania co do termicznego przekształcania odpadów (określone w Rozporządzeniu Ministra Gospodarki z dn. 21.03.2002 r.)

Kotły zapewniają **bezpieczeństwo pracy** oraz jej **optymalizację w pełnym zakresie obciążeń**, co zawdzięczają nowoczesnemu systemowi sterowania a także zastosowaniu **wysokiej klasy podzespołów**.

Seria COMFORT RS

- zaliczany do grupy kotłów niskotemperaturowych z przeznaczeniem do instalacji wodnych systemu otwartego jak i zamkniętego
- wydajny za sprawą poziomego układu kanałów spalinowych, maksymalnie wykorzystuje ich energię cieplną
- w standardzie tryb automatycznego podawania paliwa
- sposób podawania paliwa: podajnik ślimakowy
- ceramiczna komora spalania
- ruszt ruchomy - idealne rozwiązanie, do spalania wilgotnego paliwa
- intuicyjne sterowanie przyjazne dla użytkownika
- ekologiczne spalanie
- zwiększone opory przepływu spalin
- łatwe czyszczenie kotła
- wykonanie z materiałów o przedłużonej trwałości
- termoizolacja zewnętrzna
- możliwość dostosowania parametrów i osprzętu do wymagań klienta,
- prosta obsługa i konserwacja
- automatyczne odpopielanie w standardzie
- multicyklon
- wentylator wyciągowy spalin - zapewnia odpowiednie podciśnienie w komorze spalania
- termostatyczny zawór przeciwpożarowy

Moc kotła: 2500kW

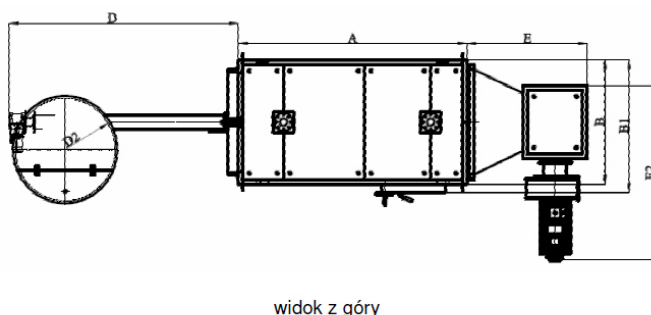
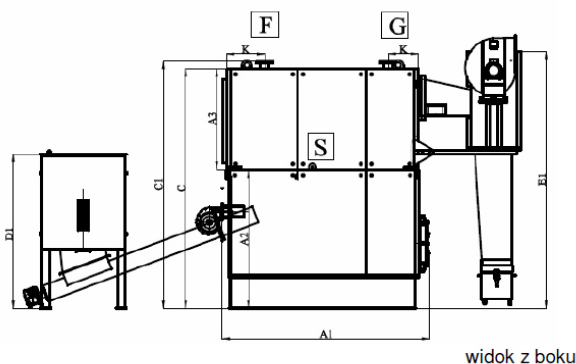
Rodzaje paliwa:

- wióry
- trociny
- pellet
- brykiet
- zrębki
- płyta wiórowa rozdrobniona
- płyta mdf, hdf
- eko-paliwa

UWAGA:

Kocioł **może być rozbudowany** o funkcje przydatne dla Użytkownika np. **łącze internetowe** pozwalające na zdalne kontrolowanie parametrów kotła.

Wymiary



**MOC
(kW)**

2500

Parametry techniczne

Parametry		2500
moc nominalna	kW	2500
orientacyjna kubatura ogrzewania	m ³	50000
max dopuszczalne ciśnienie	bar	1,5
max temperatura wody	°C	95

sprawność kotła	%	83
napięcie zasilania	V	400
moc urządzeń elektrycznych	kW	7,0
moc wentylatora wyciągowego spalin	kW	18,5
średnie zużycie paliwa	kg/h	637
objętość zbiornika standardowego	m ³	1
czas pracy na zbiorniku standardowym	h	0,4
spadek ciśnienia wody (10K)	mba r	810
spadek ciśnienia wody (20 K)	mba r	570
min. temperatura aktywująca pompy	°C	50
pojemność wody	L	7700
temperatura spalin	°C	180-220
spadek ciśnienia kominowego	Pa	±20
opory hydrauliczne kotła	kPa	5,8
średnica i wysokość komina	mm /m	650/1 0
wymagany ciąg za kominem	Pa	90
przepływ gazów odlotowych	m ³ /h	4439
masa kotła (tolerancja ±5%)	kg	24700