

Link do produktu: <https://piec.com.pl/kociol-uniwex-comfort-premium-1500kw-p-1139.html>

# Kocioł UNIWEX COMFORT PREMIUM 1500kW



## Opis produktu

### Kocioł UNIWEX COMFORT PREMIUM 1500kW

Kotły wodne na biomase w wersji **COMFORT** to podstawowa linia, jaka znalazła się w ofercie naszej firmy. Dostępne w jej obrębie modele **CLASSIC**, **CLASSIC RS**, **CLASSIC RT** oraz **PREMIUM** doskonale nadają się do **ogrzewania różnych pomieszczeń przemysłowych – stolarni, suszarni, magazynów czy szklarni**. Są to urządzenia **niskotemperaturowe**. Stosuje się je w instalacjach wodnych – zarówno **otwartych**, jak i **zamkniętych**.

**Zaawansowana konstrukcja** powoduje, że użytkownik ma pełen wybór wyposażenia technicznego w zakresie paliwa oraz swoich **indywidualnych wymagań**.

**Najważniejszymi zaletami** tych urządzeń jest **niskie zużycie paliwa przy jednoczesnym zachowaniu wysokiej sprawności**. Uzyskanie tych parametrów stało się możliwe dzięki zastosowaniu właściwych proporcji powierzchni wymiany ciepła. Wpływa to na utrzymanie optymalnego procesu spalania a także podwyższenie oporu przepływu spalin.

Urządzenia **COMFORT** spełniają wymagania przepisów Urzędu Dozoru Technicznego pod względem konstrukcji, sterowania i zabezpieczeń. Ponadto są zaprojektowane również z myślą o Klientach chcących spalać odpady drewnopochodne tj. płyta wiórowa, mdf, hdf. Spełniają także wymagania co do termicznego przekształcania odpadów (określone w Rozporządzeniu Ministra Gospodarki z dn. 21.03.2002 r.)

Kotły zapewniają **bezpieczeństwo pracy** oraz jej **optymalizację w pełnym zakresie obciążeń**, co zawdzięczają nowoczesnemu systemowi sterowania a także zastosowaniu **wysokiej klasy podzespołów**.

Kotły **COMFORT PREMIUM** to nowoczesne urządzenia, których konstrukcja **pozwała spalać odpady poprodukcyjne** tj. odpady z płyt wiórowych i drewnopochodnych (np. mdf) oraz wszelkiego rodzaju biomase pochodzenia leśnego zgodnie z rozporządzeniem Ministra Gospodarki z dn. 21.03.2002 r. w sprawie wymagań dotyczących termicznego przekształcania odpadów.

### Seria COMFORT PREMIUM

- palenisko ceramiczne – jego konstrukcja zapewnia przebywanie spalonych cząsteczek zawartych w spalinach co najmniej 2 sekundy w temperaturze nie mniejszej niż 850° C.
- strop ceramiczny – podwójny strop, który dodatkowo zapewnia długi czas przebywania cząsteczki paliwa w warunkach umożliwiających jej całkowite spalanie
- ruszt wypiętrzający wspomagany rusztem osypowym (dopalającym) – zapewnia odpowiednie warunki spalania oraz spalanie materiału praktycznie w 99 %
- od mocy 1500 kW kocioł standardowo wyposażamy w ruszt ruchomy
- strefy nadmuchu – strefy nadmuchu powietrza zapewniają optymalne warunki do prowadzenia procesu termicznego przekształcania odpadu poprodukcyjnego.
- palnik olejowy – jeśli zachodzi taka potrzeba palnik olejowy gwarantuje dodatkową porcję energii zapewniającą utrzymanie minimalnej temperatury 850° C.
- system podawania paliwa – zapewnia odpowiednią ilość paliwa potrzebną do uzyskania mocy znamionowej kotła
- automatyczne odpowielanie w standardzie
- czujnik temperatury wody w kotle
- system oczyszczania spalin tj. multicyklon, który zapewnia dotrzymanie norm emisyjnych określonych w Rozporządzeniu Ministra Środowiska z 04.08.2003 r. w sprawie standardów emisyjnych z instalacji. Multicyklon zapewnia utrzymanie pyłu na poziomie 80 mg/m<sup>3</sup>.
- czujnik temperatury – zapewnia ciągły pomiar temperatury w komorze spalania.
- czujnik temperatury – zapewnia pomiar temperatury spalin.
- sonda Lambda – zapewnia pomiar zawartości tlenu w spalinach
- multicyklon
- wentylator wyciągowy spalin – zapewnia odpowiednie podciśnienie w komorze spalania.
- termostat bezpieczeństwa
- termostatyczny zawór przeciwpożarowy

**Moc kotła: 1500kW**

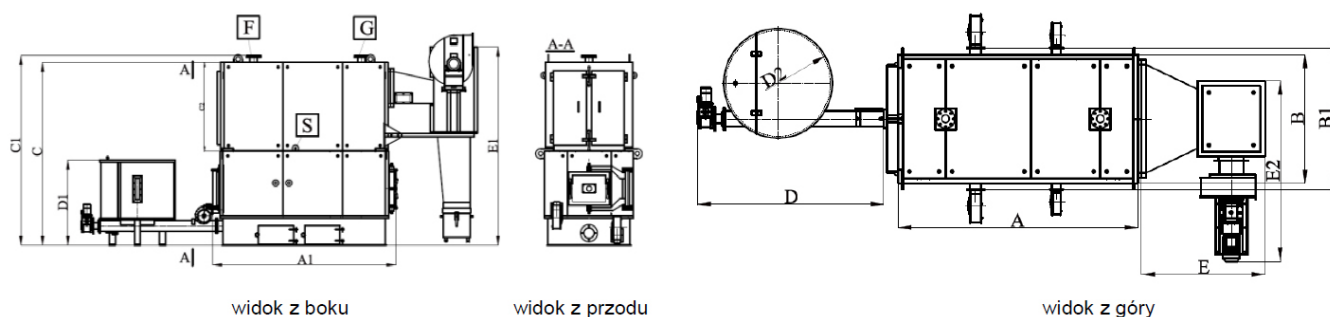
**Rodzaje paliwa:**

- wióry
- trociny
- pellet
- brykiet
- zrębki
- płyta wiórowa rozdrobniona
- płyta mdf, hdf
- eko-paliwa
- odpady poprodukcyjne tj. odpady z płyt wiórowych i drewnopochodnych

**UWAGA:**

Kocioł **może być rozbudowany** o funkcje przydatne dla Użytkownika np. **łącze internetowe** pozwalające na zdalne kontrolowanie parametrów kotła.

**Wymiary**



<b>MOC (kW)</b>
<b>1500</b>

**Parametry techniczne**

Parametry		1500
moc nominalna	kW	1500
orientacyjna kubatura ogrzewania	m <sup>3</sup>	30000
max dopuszczalne ciśnienie	bar	1,5
max temperatura wody	°C	95°

sprawność kotła	%	83	
napięcie zasilania	V	400	
moc urządzeń elektrycznych	kW	8,5	
Moc wentylatora wyciągowego spalin	kW	11	
średnie zużycie paliwa	kg/h	383	
objętość zbiornika standardowego	m <sup>3</sup>	1	
czas pracy na zbiorniku standardowym	h	0,6	
spadek ciśnienia wody (10K)	mbar	761	
spadek ciśnienia wody (20 K)	mbar	491	
min. temperatura aktywująca pompy	°C	50°	
pojemność wody	L	4900	
temperatura spalin	°C	180-220	
spadek ciśnienia kominowego	Pa	±20	
opory hydrauliczne kotła	kPa	6,0	
średnica i wysokość komina	mm/m	600/10	
wymagany ciąg za kominem	Pa	70	
przepływ gazów odlotowych	m <sup>3</sup> /h	2663	
masa kotła (tolerancja ±5%)	kg	14500	