

Link do produktu: <https://piec.com.pl/kociol-uniwex-comfort-classic-600kw-p-1107.html>

Kocioł UNIWEX COMFORT CLASSIC 600kW



Opis produktu

Kocioł UNIWEX COMFORT CLASSIC 600kW

Kotły wodne na biomase w wersji **COMFORT** to podstawowa linia, jaka znalazła się w ofercie naszej firmy. Dostępne w jej obrębie modele **CLASSIC**, **CLASSIC RS**, **CLASSIC RT** oraz **PREMIUM** doskonale nadają się do **ogrzewania różnych pomieszczeń przemysłowych - stolarni, suszarni, magazynów czy szklarni**. Są to urządzenia **niskotemperaturowe**. Stosuje się je w instalacjach wodnych - zarówno **otwartych**, jak i **zamkniętych**.

Zaawansowana konstrukcja powoduje, że użytkownik ma pełen wybór wyposażenia technicznego w zakresie paliwa oraz swoich **indywidualnych wymagań**.

Najważniejszymi zaletami tych urządzeń jest **niskie zużycie paliwa przy jednoczesnym zachowaniu wysokiej sprawności**. Uzyskanie tych parametrów stało się możliwe dzięki zastosowaniu właściwych proporcji powierzchni wymiany ciepła. Wpływa to na utrzymanie optymalnego procesu spalania a także podwyższenie oporu przepływu spalin.

Urządzenia **COMFORT** spełniają wymogi przepisów Urzędu Dozoru Technicznego pod względem konstrukcji, sterowania i zabezpieczeń. Ponadto są zaprojektowane również z myślą o Klientach chcących spalać odpady drewnopochodne tj. płyta wiórowa, mdf, hdf. Spełniają także wymagania co do termicznego przekształcania odpadów (określone w Rozporządzeniu Ministra Gospodarki z dn. 21.03.2002 r.)

Kotły zapewniają **bezpieczeństwo pracy** oraz jej **optymalizację w pełnym zakresie obciążeń**, co zawdzięczają nowoczesnemu systemowi sterowania a także zastosowaniu **wysokiej klasy podzespołów**.

Seria COMFORT CLASSIC

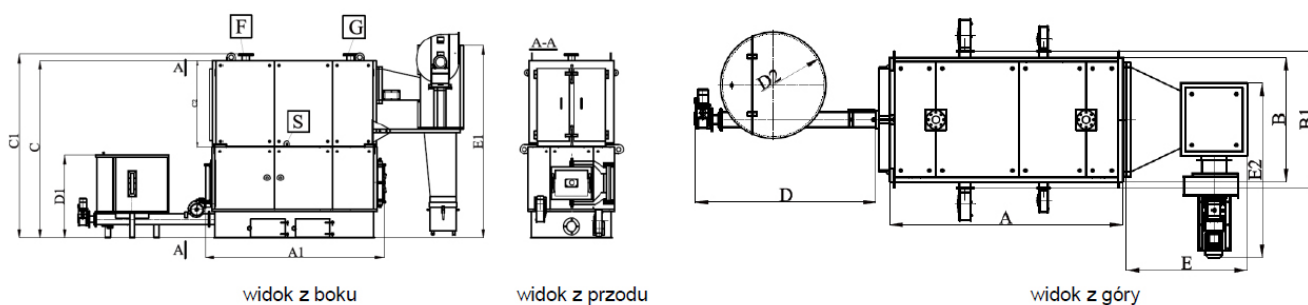
- zaliczany do grupy kotłów niskotemperaturowych z przeznaczeniem do instalacji wodnych systemu otwartego jak i zamkniętego
- gwarantowana wysoka wydajność za sprawą poziomego układu kanałów spalinowych, co powoduje maksymalnie wykorzystanie wytworzonej w nich energii cieplnej
- tryb automatycznego podawania paliwa
- sposób podawania paliwa: podajnik ślimakowy
- ceramiczna komora spalania
- palnik retortowy
- ruszt stały
- intuicyjne sterowanie przyjazne dla użytkownika
- ekologiczne spalanie
- łatwe czyszczenie kotła
- wykonany z materiałów o przedłużonej trwałości
- termoizolacja zewnętrzna
- możliwość dostosowania parametrów i osprzętu do wymogów Klienta
- prosta obsługa i konserwacja
- stabilny proces spalania
- automatyczne odpopielanie w standardzie
- multicyklon - oczyszcza spaliny, zapobiega iskrzeniu z komina
- wentylator wyciągowy spalin - zapewnia odpowiednie podciśnienie w komorze spalania
- termostatyczny zawór przeciwpożarowy

Moc kotła: 600kW

Rodzaje paliwa:

- wióry
- trociny
- pellet
- brykiet
- zrębki
- płyta wiórowa rozdrobniona
- płyta mdf, hdf
- eko-paliwa

Wymiary



| MOC (kW) | A | A1 | B | B1 | C | C1 | C2 | D | D1 | D2 | E | E1 | E2 |
|----------|------|------|------|------|------|------|------|------|------|------|------|------|------|
| | (m) | (m) | (m) | (m) | (m) | (m) | (m) | (m) | (m) | (m) | (m) | (m) | (m) |
| 600 | 2530 | 2680 | 1340 | 1490 | 2860 | 2960 | 1430 | 1900 | 1650 | 1100 | 1300 | 3090 | 1880 |

Parametry techniczne

| | | |
|----------------------------------|----------------|-------|
| Parametry | | 600 |
| moc nominalna | kW | 600 |
| orientacyjna kubatura ogrzewania | m ³ | 13400 |
| max dopuszczalne ciśnienie | bar | 1,5 |
| max temperatura wody | °C | 95 |
| sprawność kotła | % | 83 |
| napięcie zasilania | V | 400 |

| | | |
|--------------------------------------|-------------------|---------|
| moc urządzeń elektrycznych | kW | 4,2 |
| Moc wentylatora wyciągowego spalin | kW | 3 |
| średnie zużycie paliwa | kg/h | 153 |
| objętość zbiornika standardowego | m ³ | 1 |
| czas pracy na zbiorniku standardowym | h | 1,6 |
| spadek ciśnienia wody (10K) | mbar | 451 |
| spadek ciśnienia wody (20 K) | mbar | 252 |
| min. temperatura aktywująca pompy | °C | 50 |
| pojemność wody | L | 2500 |
| temperatura spalin | °C | 180-220 |
| spadek ciśnienia kominowego | Pa | ±20 |
| Opory hydrauliczne kotła | kPa | 7,2 |
| średnica i wysokość komina | mm/m | 400/8 |
| wymagany ciąg za kominem | Pa | 60 |
| przepływ gazów odlotowych | m ³ /h | 1065 |
| masa kotła (tolerancja ±5%) | kg | 6600 |