

Link do produktu: <https://piec.com.pl/kociol-uniwex-comfort-classic-300kw-p-1105.html>

Kocioł UNIWEX COMFORT CLASSIC 300kW



Opis produktu

Kocioł UNIWEX COMFORT CLASSIC 300kW

Kotły wodne na biomase w wersji **COMFORT** to podstawowa linia, jaka znalazła się w ofercie naszej firmy. Dostępne w jej obrębie modele **CLASSIC**, **CLASSIC RS**, **CLASSIC RT** oraz **PREMIUM** doskonale nadają się do **ogrzewania różnych pomieszczeń przemysłowych - stolarni, suszarni, magazynów czy szklarni**. Są to urządzenia **niskotemperaturowe**. Stosuje się je w instalacjach wodnych - zarówno **otwartych**, jak i **zamkniętych**.

Zaawansowana konstrukcja powoduje, że użytkownik ma pełen wybór wyposażenia technicznego w zakresie paliwa oraz swoich **indywidualnych wymagań**.

Najważniejszymi zaletami tych urządzeń jest **niskie zużycie paliwa przy jednoczesnym zachowaniu wysokiej sprawności**. Uzyskanie tych parametrów stało się możliwe dzięki zastosowaniu właściwych proporcji powierzchni wymiany ciepła. Wpływa to na utrzymanie optymalnego procesu spalania a także podwyższenie oporu przepływu spalin.

Urządzenia **COMFORT** spełniają wymagania przepisów Urzędu Dozoru Technicznego pod względem konstrukcji, sterowania i zabezpieczeń. Ponadto są zaprojektowane również z myślą o Klientach chcących spalać odpady drewnopochodne tj. płyta wiórowa, mdf, hdf. Spełniają także wymagania co do termicznego przekształcania odpadów (określone w Rozporządzeniu Ministra Gospodarki z dn. 21.03.2002 r.)

Kotły zapewniają **bezpieczeństwo pracy** oraz jej **optymalizację w pełnym zakresie obciążeń**, co zawdzięczają nowoczesnemu systemowi sterowania a także zastosowaniu **wysokiej klasy podzespołów**.

Seria COMFORT CLASSIC

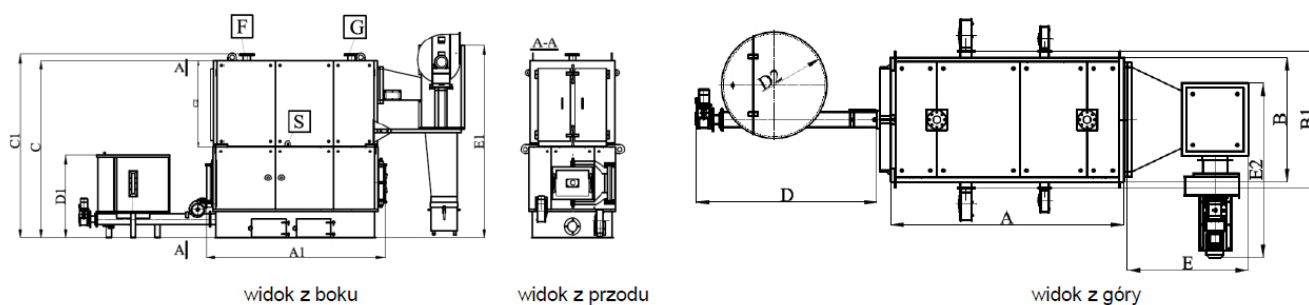
- zaliczany do grupy kotłów niskotemperaturowych z przeznaczeniem do instalacji wodnych systemu otwartego jak i zamkniętego
- gwarantowana wysoka wydajność za sprawą poziomego układu kanałów spalinowych, co powoduje maksymalnie wykorzystanie wytworzonej w nich energii cieplnej
- tryb automatycznego podawania paliwa
- sposób podawania paliwa: podajnik ślimakowy
- ceramiczna komora spalania
- palnik retortowy
- ruszt stały
- intuicyjne sterowanie przyjazne dla użytkownika
- ekologiczne spalanie
- łatwe czyszczenie kotła
- wykonany z materiałów o przedłużonej trwałości
- termoizolacja zewnętrzna
- możliwość dostosowania parametrów i osprzętu do wymogów Klienta
- prosta obsługa i konserwacja
- stabilny proces spalania
- automatyczne odpopielanie w standardzie
- multicyklon - oczyszcza spaliny, zapobiega iskrzeniu z komina
- wentylator wyciągowy spalin - zapewnia odpowiednie podciśnienie w komorze spalania
- termostatyczny zawór przeciwpożarowy

Moc kotła: 300kW

Rodzaje paliwa:

- wióry
- trociny
- pellet
- brykiet
- zrębki
- płyta wiórowa rozdrobniona
- płyta mdf, hdf
- eko-paliwa

Wymiary



**MOC
(kW)**

300

Parametry techniczne

Parametry		300	
moc nominalna	kW	300	
orientacyjna kubatura ogrzewania	m ³	6300	
max dopuszczalne ciśnienie	bar	1,5	
max temperatura wody	°C	95	
sprawność kotła	%	83	
napięcie zasilania	V	400	

moc urządzeń elektrycznych	kW	4	
Moc wentylatora wyciągowego spalin	kW	2,2	
średnie zużycie paliwa	kg/h	76	
objętość zbiornika standardowego	m ³	1	
czas pracy na zbiorniku standardowym	h	3,3	
spadek ciśnienia wody (10K)	mbar	330	
spadek ciśnienia wody (20 K)	mbar	189	
min. temperatura aktywująca pompy	°C	50	
pojemność wody	L	1500	
temperatura spalin	°C	180-220	
spadek ciśnienia kominowego	Pa	±20	
Opory hydrauliczne kotła	kPa	8,7	
średnica i wysokość komina	mm/m	350/8	
wymagany ciąg za kominem	Pa	55	
przepływ gazów odlotowych	m ³ /h	533	
masa kotła (tolerancja±5%)	kg	4200	