

Link do produktu: <https://piec.com.pl/kociol-na-pelet-kostrzewa-mini-bio-ne-20-kw-p-1675.html>



Kocioł na pelet Kostrzewa Mini Bio NE 20 kW

Dostępność	Na zamówienie
Numer katalogowy	mini_bio_10
Kod producenta	Kostrzewa
Producent	Kostrzewa

Opis produktu

Mini Bio NE 20 kW

Najmniejszy kocioł na pelety w Polsce! Pierwsza w Polsce automatyczna modulacja mocy palnika oparta na technologii Fuzzy Logic 2 generacji - obniżająca ilość spalane go paliwa o ok. 20%, a także zmniejszająca zużycie energii elektrycznej.

Kocioł spełnia wymagania programu PONE (Program Ograniczenia Niskiej Emisji). Mini Bio typ NE bazuje na flagowym produkcie firmy Kostrzewa - kotły Mini Bio, który jest w sprzedaży od 2010r.

Kotły Mini Bio NE to doskonały wybór dla:

- domu pasywnego
- domu jednorodzinnego
- domu wielorodzinnego
- małego gospodarstwa rolnego

Produkt posiada dodatkowe opcje:

VAT: 23% standard , 8% na cele mieszkaniowe

Automatyka kotła

Automatyka Platinum Bio ecoMAX 860P3-S-Simple została stworzona aby zapewnić stabilną i ekonomiczną pracę kotła. Oprócz podstawowych funkcji takich jak: rozpalanie, modulacja, uruchamianie pomp obsługuje też system OMS który umożliwia sterownikowi dozór nad kotłem poprzez informacje o ilości paliwa w zbiorniku, oraz ilością popiołu w popielniku. Podgląd tych informacji na żywo umożliwia pełną kontrolę nad obsługą kotła

Automatyka steruje:

- podajnikiem paliwa ze zbiornika
- podajnikiem palnika
- wentylatorem ciśnieniowym
- zapalarką
- pompą c.o.
- pompą c.w.u.
- czujnikiem poziomu paliwa
- pompą kotłową/bufora
- mieszaczem obwodu grzewczego - moduł B (opcja)
- pompą cyrkulacyjną - moduł B (opcja)
- buforem - moduł B (opcja)
- dodatkowymi dwoma zaworami mieszającymi - moduł B (opcja)
- dodatkowymi dwoma zaworami mieszającymi - moduł C (opcja)

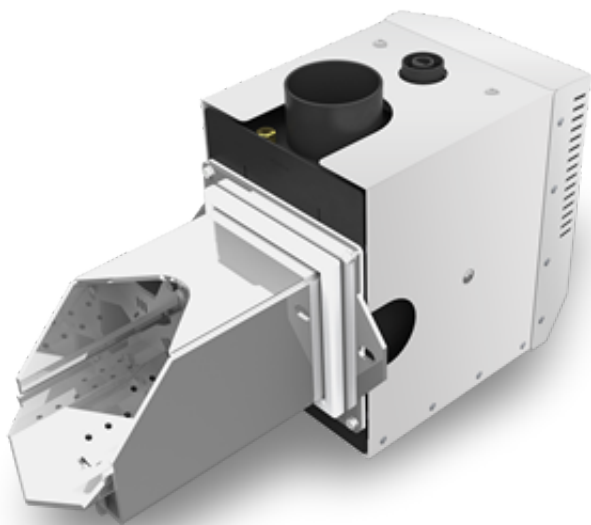
Wyposażenie opcjonalne:

- czujnik temperatury zewnętrznej
- czujnik c.o.
- czujnik c.w.u.
- kolorowy panel pokojowy ecoSTER TOUCH z funkcją zdalnego sterowania kotła
- termostat pokojowy programowalny tygodniowy bezprzewodowy
- termostat pokojowy programowalny tygodniowy przewodowy
- czujnik temperatury z regulacją
- zestaw sondy lambda EcoLAMBDA
- dodatkowy moduł rozszerzeniowy (B,C)
- moduł internetowy EcoNET

Palnik

Palnik Platinum Bio - ciche i zużywające niewiele energii elektrycznej urządzenie przy bardzo

małych wymiarach zewnętrznych .



- automatyczny start palnika
- automatyczna modulacja palnika Fuzzy Logic 2 generacji.
- kontrola płomienia za pomocą fotokomórki
- niska bezwładność cieplną podczas startu i zatrzymania.
- niski pobór energii elektrycznej
- kontrola temperatury pracy palnika - zapewnia bezpieczeństwo na najwyższym poziomie
- 3 fazy rozpalania paliwa eliminują wybuchy gazów podczas rozpalania
- funkcja AUTOSTART po zaniku napięcia - zapamiętywanie ostatnich ustawień
- rozdział powietrza na pierwotne i wtórne - obniżyło emisję CO do poziomu emisji z palników gazowych i olejowych
- sprawność urządzenia > 94.5 %
- funkcja autoczyszczenia , automatycznie usuwa osad z rusztu palnika - funkcja nie występuje w palnikach zsykowych grawitacyjnych

- *owies - konstrukcja palnika umożliwia spalanie owsa (ruszt do spalania owsa - opcja)*
- *wkład ceramiczny - zmniejsza emisyjność i zwiększa sprawność - opcja (Rys.2)*

Wymiennik

Wykonany jest z wysokiej jakości stali kotlewej P265GH grubości 4- 5 mm. Dzięki zastosowaniu przy projektowaniu metody 3T (time, turbulator, temperature) wymiennik jest bardzo małych gabarytów.

Dlaczego wybraliśmy stal?

- uzyskiwanie maksymalnych sprawności;
- możliwość swobodnego projektowania wysokowydajnych wymienników;
- mała wrażliwość na brak wody;
- mała wrażliwość na kamień kotłowy;
- mała wrażliwość na nagłe zmiany temperatury.

Dane techniczne

PARAMETR	MB 20 kW
Zakres mocy cieplnej (pelet) [kW]	6 - 20
Metoda regulacji	Fuzzy Logic 2
Klasa kotła wg PN-EN 303-5	5
Pojemność wodna [L]	90
Maks. ciśnienie pracy [bar]	2
Maks. temp. pracy [°C]	85
Ciśnienie testu [bar]	4

Ciąg kominowy [mbar]	0.15-0.25
Temp. spalin przy nominalnej / minimalnej mocy cieplnej [°C]	160/90
Minimalna temp. wody powracającej do kotła [°C]	45
Przybliżone zużycie paliwa (pelet) przy nominalnej / minimalnej mocy cieplnej [kg/h]	3.6/2
Średnica czopucha [mm]	159
Średnica króciec zasilania/powrotu [cal]	G1.1/4"
Zasilanie [V]	230
Maksymalny pobór energii elektrycznej (podczas rozpalania) [W]	400
Waga [kg]	270
Pojemność zbiornika paliwa [L]	240
Wymiary otworu załadowniczego [mm]	655x655