

Link do produktu: <https://piec.com.pl/kociol-na-pelet-ekogren-gren-eg-pellet-40kw-p-567.html>



Kocioł na pelet EKOGRĘŃ GRĘŃ EG-PELLET 40kW

Numer katalogowy	EG-PELLET-40
Producent	EKOGRĘŃ

Opis produktu

EkoGreń EG-Pellet

Kocioł **EG-PELLET** to flagowe urządzenie stworzone z myślą o najbardziej wymagających klientach. Posiada praktycznie wszystkie udogodnienia jakie obecnie może mieć współczesny kocioł pelletowy, jest dzięki temu urządzeniem niemal bezobsługowym. Umożliwia to przede wszystkim samoczyszczący palnik i w pełni automatyczny wymiennik. Kocioł wie ile zużył pelletu i dzięki temu monitoruje poziom swojej czystości, a kiedy uzna to za stosowne wykona pełne czyszczenie wymiennika. Palnik natomiast czyści się ciągle w trakcie swojej pracy. Takie rozwiązanie umożliwia zwiększenie sprawności kotła co przekłada się na mniejszą ilość spalonego paliwa i zredukowane czynności obsługowe. W kotle w standardzie montowana jest sonda lambda i wentylator wyciągowy które ze sobą współpracują aby zwiększyć sprawność kotła i zredukować ilość powstającego popiołu. Zintegrowany zasobnik pozwala uzyskać kompaktową i estetyczną konstrukcję. W przypadku gdy możemy przeznaczyć więcej miejsca na urządzenie mamy możliwość zwiększania pojemności zasobnika. EG-Pellet nie wymaga skomplikowanych i czasochłonnych czynności eksploatacyjnych. Koniec z ciągłym nastawianiem parametrów i trudnym czyszczeniem wymiennika. EG-Pellet zapewnia niespotykany jak na kotły na paliwo stałe, poziom komfortu. Na pewno nie będą Państwo zawiedzeni. Serwisem kotła zajmuje się autoryzowany serwis fabryczny dostępny na terenie całej polski.

Dodatkowe informacje:

Wyposażenie standardowe:

- mechaniczne czyszczenie palnika i wymiennika
- sonda lambda
- wentylator wyciągowy
- szuflada popielnika
- wbudowany zbiornik na pellet
- śluz zabezpieczająca przed cofnięciem płomienia
- sterownik z algorytmem fuzji logic
- komplet czujników
- zestaw narzędzi czyszczących

Zalecana klasa paliwa: A1

Częstotliwość obsługi:

- Zasypywanie zasobnika: co 5-12 dni (w zależności od wielkości)
- Opróżnianie popielnika: co 5-10 dni (w zależności od jakości pelletu)
- Czyszczenie ręczne kotła (miejsca w które czyszczaki nie docierają): co 2-3 miesiące

Przekrój



Dostępne opcje:

WYPOSAŻENIE OPCJONALNE	Kod produktu	Cena netto
Sterownik pokojowy ROOM CONTROL	V1GRSPS-1	175,00 zł
Sterownik pokojowy z dotykowym wyświetlaczem ROOM CONTROL TOUCH	V1GRSPDW-1	695,00 zł
Regulator kotłowy z dotykowym wyświetlaczem S CONTROL TOUCH	V1GRDWK-1	575,00 zł
Moduł internetowy	V1GRMI-1	750,00 zł
Moduł regulacyjny rozszerzający o 3 dodatkowe obwody grzewcze	V1GRMRR3OB-1	550,00 zł
Moduł regulacyjny bufora	V1GRMRB-1	550,00 zł
System Vacuum – pneumatyczny system podawania pelletu	V1GRVACUM	4 240,00 zł
Wąż ssący do systemu Vacuum	V1GRWS	50,00 zł/1 mb

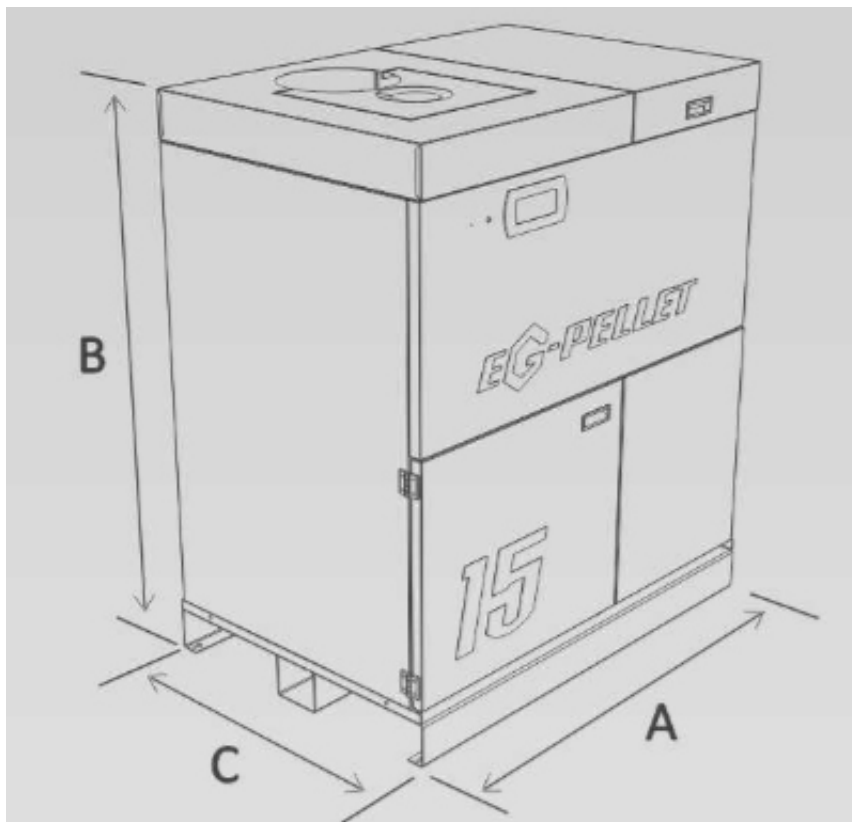
Produkt posiada dodatkowe opcje:

VAT: 23% standard , 8% na cele mieszkaniowe

Zbiornik na paliwo: standardowy 169 litrów , powiększony do 320 litrów , powiększony do 450 litrów

Sterowanie: Analogowe, 1 obieg grzewczy+c.w.u , Dotykowe, 2 obiegi grzewcze+c.w.u

Parametry techniczne



Model	EG - 40
Moc [kW]	40
Waga [kg]	420
Szerokość [A - mm]	1140
Wysokość [B - mm]	1410
Głębokość [C - mm]	770
Średnica czopucha [Kz - mm]	150
Pojemność zbiornika [l]	196
Przyłącza wody	5/4 "

Automatyka

Z myślą o komfortowym użytkowaniu

- Moduł internetowy **VIDE NET** umożliwia zdalny dostęp do bieżących informacji o systemie grzewczym oraz zmianę jego parametrów poprzez serwis internetowy.
- Moduł **VIDE GSM** umożliwia odczyt lub zmianę parametrów sterownika grzewczego z dowolnego miejsca za pomocą telefonu komórkowego.
- Regulator pokojowy **VIDE ROOM** z dotykowym wyświetlaczem, spełnia jednocześnie funkcję zaawansowanego regulatora temperatury w pomieszczeniu oraz panelu zdalnego dostępu do systemu ogrzewania.