

Link do produktu: <https://piec.com.pl/kociol-kostrzewa-maxi-bio-285kw-p-540.html>



Kocioł Kostrzewa MAXI BIO 285kW

Numer katalogowy **ks_maxibio_050**

Kod producenta **Kostrzewa**

Producent **Kostrzewa**

Opis produktu

Maxi Bio to synergia ekologii i ekonomii. Dzięki automatycznej modulacji Fuzzy Logic 2 generacji palnik spala o ok. 20% mniej paliwa.

Kotły Farmer Bio to doskonały wybór dla:

- domu wielorodzinnego
- małego gospodarstwa rolnego
- dużego gospodarstwa rolnego
- budynków przemysłowych i handlowych

Przekonuje swoją doskonałością

**Skonstruowany, aby sprostać nawet najtrudniejszym zadaniom.
Nowa linia Maxi Bio to synergia ekologii i ekonomii.**

Maxi Bio to nowa linia automatycznych urządzeń służąca do **ogrzewania budynków wielkopowierzchniowych** za pomocą pelet (granulatów drzewnych). Wiemy jak duża odpowiedzialność ciąży na administratorach ogrzewanych powierzchni, dlatego cała linia kotłów Maxi Bio jest przystosowana do pracy w najtrudniejszych warunkach, bez względu na porę dnia oraz pogodę. Konstruktorzy firmy Kostrzewa włożyli wiele wysiłku, aby stworzyć urządzenie praktycznie bezobsługowe, dla którego jakość używanego paliwa nie odgrywała decydującej roli.

Najważniejsze założenia konstruktorskie:

- **Paliwo** stosowane w kotłach jest dostępne w zasięgu ręki.
- Emisja CO₂ = 0.
- Niskie zużycie energii elektrycznej potrzebnej do pracy urządzenia.
- Wysoka sprawność urządzenia = małe zużycie paliwa.
- Niska obsługowość - współpraca z dodatkowym zbiornikiem paliwa.

Zalety kotła Farmer Bio:

- konstrukcja wymiennika według zasad 3T (czas, temperatura i turbulencja)
- wymiennik trójciagowy

- wymiennik przeciwprądowy - NOWOŚĆ!
 - bardzo dobra izolacja kotła w celu zmniejszenia pasywnych strat ciepła do otoczenia. Pomiedzy korpusem kotła a obudową wstawiona jest izolacja z wełny szklanej o dużej grubości (85-110 mm)-NOWOŚĆ!
 - izolacja wewnętrzna drzwi przednich wykonana z włókien ceramicznych - NOWOŚĆ!
 - jeszcze większa sprawność
 - jeszcze niższa emisyjność substancji szkodliwych do środowiska
 - jeszcze mniejsze zużycie paliwa
 - innowacyjna regulacja Fuzzy Logic 2 generacji - NOWOŚĆ!
 - potrafi jeszcze dokładniej modulować moc palnika obniżając przy tym ilość zużytego paliwa oraz energii elektrycznej
 - szerokopasmowa sonda lambda, która perfekcyjnie dozuje ilość powietrza potrzebnego do automatycznego spalania paliwa
 - samoczyszczący się palnik
 - palnik wyposażony w dodatkowy ślimak, który wypycha popiół z rusztu palnika
 - palnik wyposażony w dyfuzor powietrza wtórnego
-
- niskie zużycie energii elektrycznej
 - steruje pracą całego systemu grzewczego
 - wykonany z najwyższej jakości stali aby trwałość była jak najdłuższa – gwarancja 3 lata
 - **automatyczne rozpalanie i wygaszanie** urządzenia
 - zbiornik o pojemności 305 l w wyposażeniu standardowym
 - zbiornik o pojemności 485 l lub 1386 l- opcja



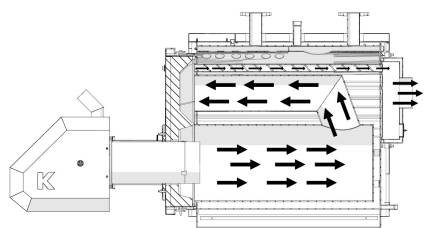
1. okrągły stalowy wymiennik kotła

2. turbulator spalin
3. palnik Platinum Bio - samoczyszczący, innowacyjny palnik zasypowy z modulacją Fuzzy Logic 2 generacji
4. automatyka- szafa sterująca Platinum Bio (przemysłowa)
5. czopuch
6. sonda lambda
7. wyczystka wymiennika

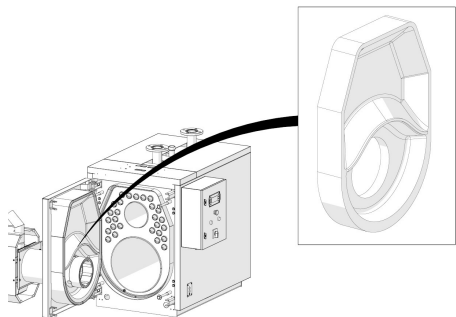
Rodzaj paliwa:



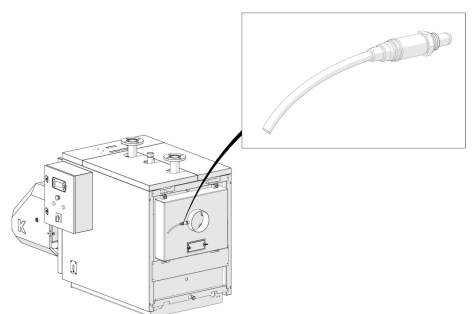
PELET



rys.1 Przekrój



rys.2 Izolacja drzwi



rys.3 Sonda lambda

5 klasa normy PN EN 303-5:2012

Kotły Twin Bio spełniają parametry najwyższej - 5 klasy normy PN EN 303-5:2012



BAFA

Kotły z serii Maxi Bio (bez możliwości spalania drewna w kotle) umieszczone są na niemieckiej liście BAFA pozwalając tym samym uzyskać dofinansowanie ich użytkownikom na terenie Niemiec. Fakt spełnienia wymogów kwalifikacyjnych narzuconych przez BAFA potwierdza, że kotły Twin Bio spełniają najwyższe standardy ekologiczne, energetyczne i konstrukcyjne.



Maksymalna wydajność grzewcza na C.O.[kW]: **15**
Minimalna wydajność grzewcza na C.O. [kW]: **50**

Automatyka kotła

Platinum Bio płynnie i inteligentnie dostosowuje dawkę paliwa oraz powietrza. Stworzony został do pracy z kotłami spalającymi pellet.



Sterowanie:

- podajnikiem paliwa
- wentylatorem ciśnieniowym
- wentylatorem zapalarki
- zapalarką
- temperaturą kotła

- temperaturą podajnika
- temperaturą c.o.
- temperaturą c.w.u
- temperaturą zewnętrzną
- temperaturą pomieszczenia programowalną
- sondą lambda
- pompą c.o.
- pompą c.w.u.
- zaworem mieszającym
- współpraca z modułem GSM spełniającym 3 główne kryteria:

1. Komunikacji ze sterownikiem za pośrednictwem wiadomości SMS (Za pomocą telefonu komórkowego w prosty sposób można odczytać lub zmienić parametry sterownika grzewczego z dowolnego miejsca.).

2. Zdalna praca ze sterownikiem (potrafi nadzorować pracę kotła oraz dokonywać zmian ustawień z każdego miejsca w domu).

3. Praca autonomiczna (umożliwia ustawienie powiadomień SMS o istotnych zmianach pracy czujników)

Automatyka Fuzzy Logic 2 generacji z szerokopasmową sondą lambda, to wyspecjalizowany układ elektroniczny, który odpowiada nie tylko za utrzymanie stałej temperatury kotła poprzez odpowiednie dozowanie paliwa i powietrza, ale także sterowanie działaniem całego systemu grzewczego budynku, w tym: buforem ciepła, systemem solarnym i 16 dodatkowymi obwodami grzewczymi.

Dlaczego metoda Fuzzy Logic 2 generacji ?

- zaoszczędza do 20 % paliwa;
- w dużym stopniu eliminuje powstawanie zanieczyszczeń i sadzy w kotle;
- wysoka stabilizacja temperatury pracy kotła – eliminuje wykraplanie się pary wodnej w kotle;
- temperatura komory spalania jest wysoka i stabilna przez co zmniejsza się emisyjność tlenków węgla;
- moc palnika obliczana jest zaawansowanym algorytmem z użyciem metody Fuzzy Logic 2 generacji;
- regulator Pellets Control M Fuzzy Logic dobiera moc palnika odpowiednio do zapotrzebowania energetycznego budynku;
- palnik pracuje dłużej przy nagrzanej komorze spalania, a tylko w takich warunkach osiągnięta jest maksymalna sprawność;
- dużo rozruchów palnika powoduje obniżenie wypadkowej sprawności urządzenia;
- algorytm fuzzy logic 2 generacji jest bardziej zaawansowany niż algorytm PID i fuzzy logic 1 generacji stosowany w innych urządzeniach.

Wyposażenie opcjonalne:

Czujnik temperatury pokojowej CTP-01



Czujnik temperatury pokojowej CTP-02 (z płynną regulacją +/- 3°C)



Bezprzewodowy czujnik temperatury pokojowej CTP-02R (z płynną regulacją +/- 3°C)



Moduł GSM



Palnik



Krótką charakterystyka palnika:

- Metoda regulacji Fuzzy Logic 2 generacji oraz 2 częściowe menu pozwalają na obniżenie ilości spalane go paliwa o 20%, a także na mniejsze zużycie podzespołów w stosunku do palników konkurencyjnych (zmniejszona ilość rozpaień znacząco zmniejsza ilość zużytej energii elektrycznej)
- Elementy palnika są wykonane ze stali żaroodpornej H25N20S2 , wytrzymałej temperaturę do 1150°C.
- Dyfuzor powietrza wtórnego - umożliwiając y osiągnięcie niskiej emisyjności spalin i wysokiej sprawności urządzenia
- 3 letnia gwarancja na trwałość urządzenia pozwala obniżyć koszty jego eksploatacji i serwisowania w długoletnim okresie użytkowania.

Dane techniczne

PARAMETR	MXB 285
Zakres mocy cieplnej (pelet) [kW]	86-285
Metoda regulacji	Fuzzy Logic 2
Klasa kotła wg PN-EN 303-5:2012	5
Maks. ciśnienie pracy [bar]	2
Maks. temp. pracy [°C]	85
Temp. spalin przy nominalnej / minimalnej mocy cieplnej [°C]	100/170
Minimalna temp. wody powracającej do kotła [°C]	45
Zasilanie [V]	230
Maksymalny pobór energii elektrycznej (podczas rozpalania) [W]	600-900
Straty ciśnienia po stronie wodnej* [Słupa wody, m]	0,1-0,15
Wymagany minimalny ciąg [Pa]	30
Waga [kg]	1368
Pojemność zbiornika paliwa [L] (standard)	305

