

Link do produktu: <https://piec.com.pl/kociol-granpal-mega-na-paliwo-suche-7000-kw-p-898.html>

Kocioł GRANPAL MEGA na paliwo suche 7000 kW



Opis produktu

Kocioł Granpal MEGA na paliwo suche 7000 kW

Kotły **GRANPAL MEGA** przeznaczone są do spalania różnego rodzaju biomasy takiej jak: zrębki drewna, rozdrobniona słoma, pellet drzewny, pellet słomiany, ziarno zbóż, odpady po produkcyjne, takie jak: łupiny orzechów, pestki owoców itp...

Kotły z powodzeniem pracują w wielu krajach Europy: Polsce, Danii, Niemczech, Francji, Wielkiej Brytanii.

Kotły MEGA **jako jedne z niewielu umożliwiają spalania biomasy sezonowej** (jednorocznej): ziarno zbóż (np. owies), pellet słomiany, rozdrobniona słoma.

Moc kotła:

7000 kW

Standardowe wyposażenie kotłów Granpal Mega obejmuje m.in.:

- automatyczny system odpopielania,
- automatyczne sterowanie,
- podajnik paliwa,
- zabezpieczenie przeciwpożarowe,
- sonda lambda.

Rodzaj paliwa:

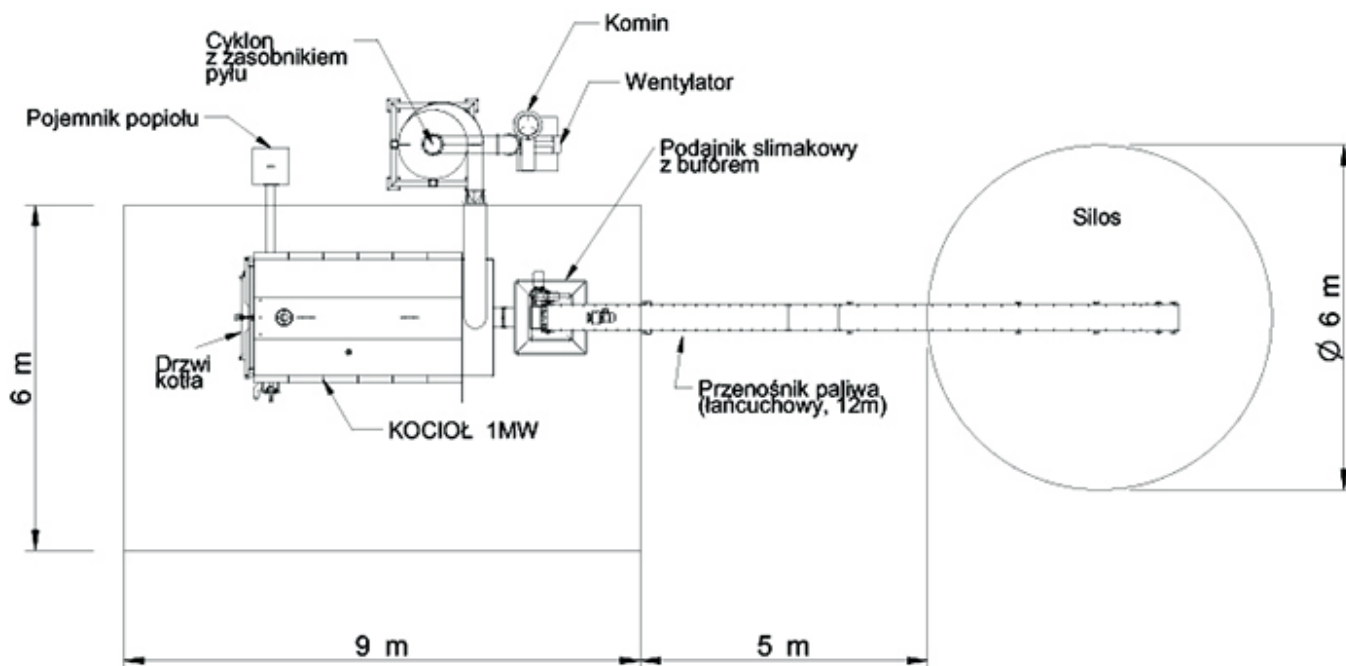
- pellet drzewny
- pellet ze słomy
- agropelet

Dane techniczne

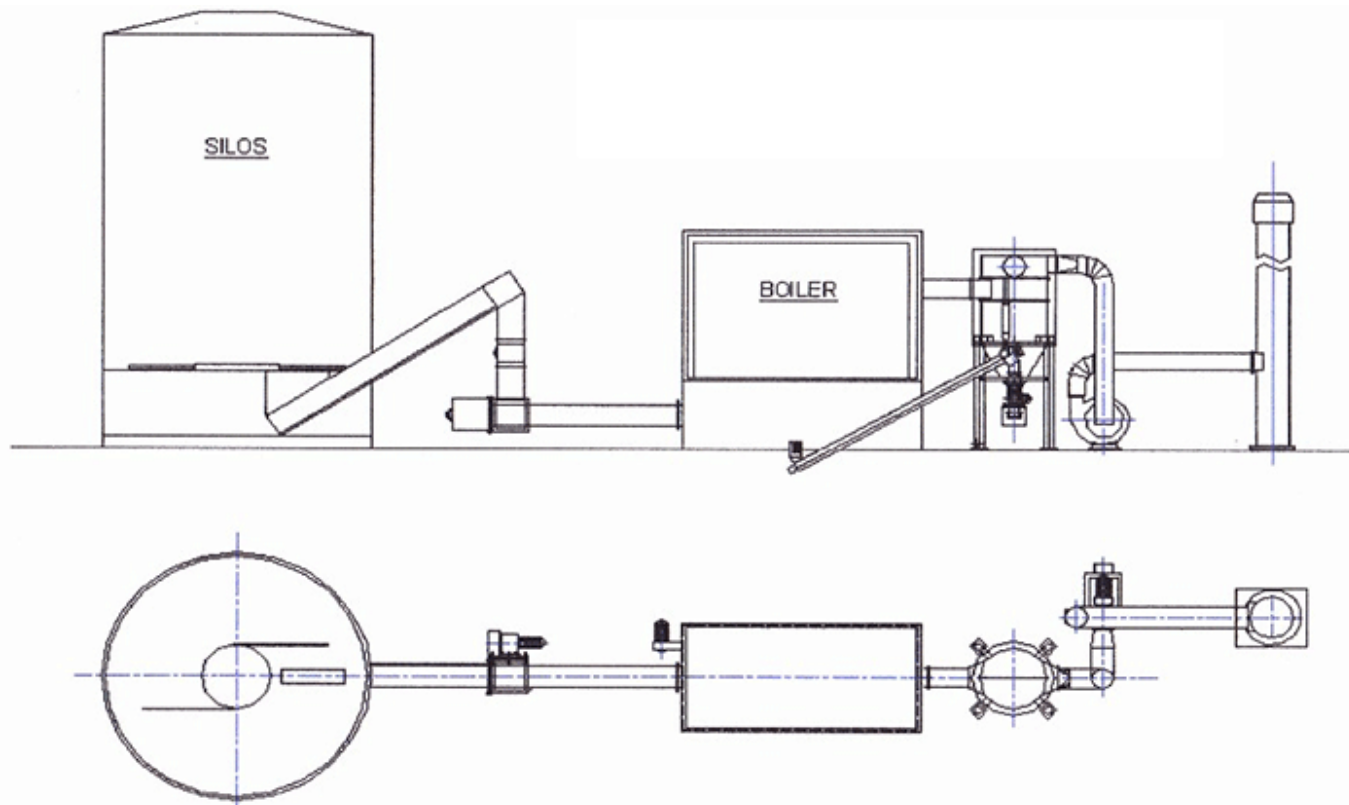
| | |
|----------------------------|---|
| Łączna moc kotłowni | od 1000 kW do 7000 kW |
| Czynnik grzewczy | woda |
| Parametry robocze czynnika | 90/70 st.C |
| Ciśnienie robocze | 3,5 bar |
| Paliwo | biomasa o wilgotności do 15% (np. pellet drzewny, agropellet, ziarno zbóż itd...) |
| Temp. gazów spalinowych | 180 - 240 st.C |
| Sprawność kotła | 87% |

Instalacja + schemat kotła

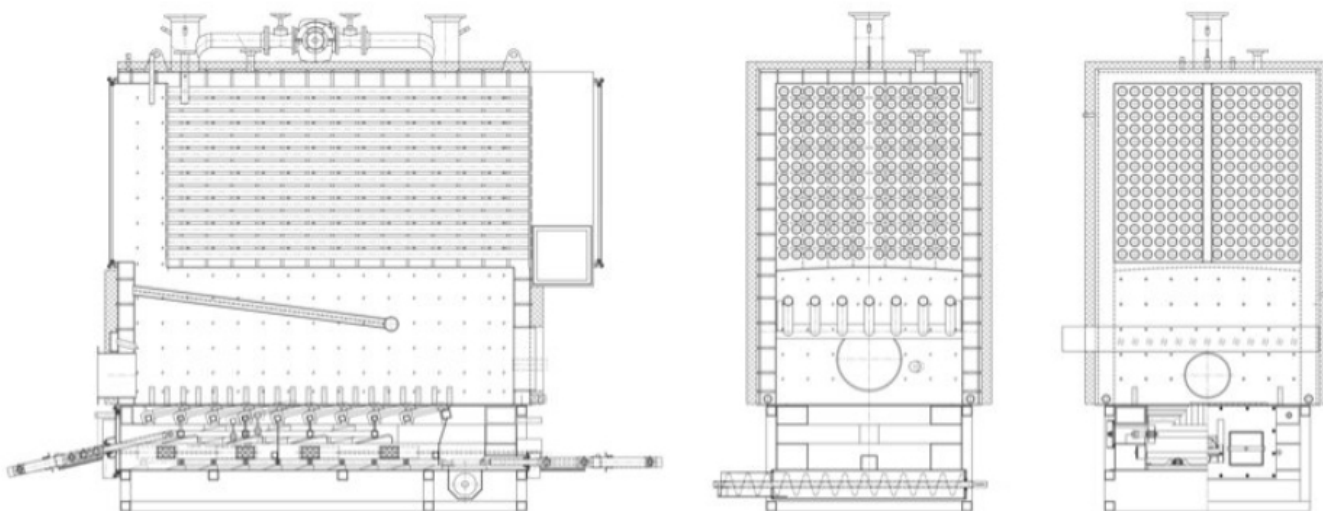
Przykładowy schemat instalacji



Instalacja kotłowni z kotłem na suchą biomasę



Schemat kotła



Automatyka

Układ sterowania **pozwała kontrolować proces spalania** w każdym momencie, począwszy od podawania paliwa, poprzez spalanie, aż do usunięcia popiołu i spalin.

Zastosowanie **sondy lambda (tlenomierza)** umożliwia bardzo efektywne i ekonomiczne wykorzystanie paliwa. Monitorowanie na bieżąco wszystkich urządzeń pozwala w pełni kontrolować pracę systemu, a informacje o wszelkich alarmach są przesyłane zdalnie.

Szafa sterownicza - oprogramowanie z następującymi działaniami (funkcjami):

- regulacja mocy między 25 - 100%,

- optymalizacja spalania,
- regulacja podciśnienia,
- programowalny rozruch i wyłączenie instalacji,
- sterowanie rusztu w odniesieniu do mocy i paliwa
- nadzór temperatury wyjściowej z kotła z termostatem bezpieczeństwa,
- meldunki na wyświetlaczu dotykowym i alarmowanie zakłóceń.

