

Link do produktu: <https://piec.com.pl/kociol-granpal-mega-na-paliwo-suche-3000-kw-p-894.html>

Kocioł GRANPAL MEGA na paliwo suche 3000 kW



Opis produktu

Kocioł Granpal MEGA na paliwo suche 3000 kW

Kotły **GRANPAL MEGA** przeznaczone są do spalania różnego rodzaju biomasy takiej jak: zrębki drewna, rozdrobniona słoma, pellet drzewny, pellet słomiany, ziarno zbóż, odpady po produkcyjne, takie jak: łupiny orzechów, pestki owoców itp...

Kotły z powodzeniem pracują w wielu krajach Europy: Polsce, Danii, Niemczech, Francji, Wielkiej Brytanii.

Kotły MEGA **jako jedne z niewielu umożliwiają spalania biomasy sezonowej** (jednorocznej): ziarno zbóż (np. owies), pellet słomiany, rozdrobniona słoma.

Moc kotła:

3000 kW

Standardowe wyposażenie kotłów Granpal Mega obejmuje m.in.:

- automatyczny system odpopielania,
- automatyczne sterowanie,
- podajnik paliwa,
- zabezpieczenie przeciwpożarowe,
- sonda lambda.

Rodzaj paliwa:

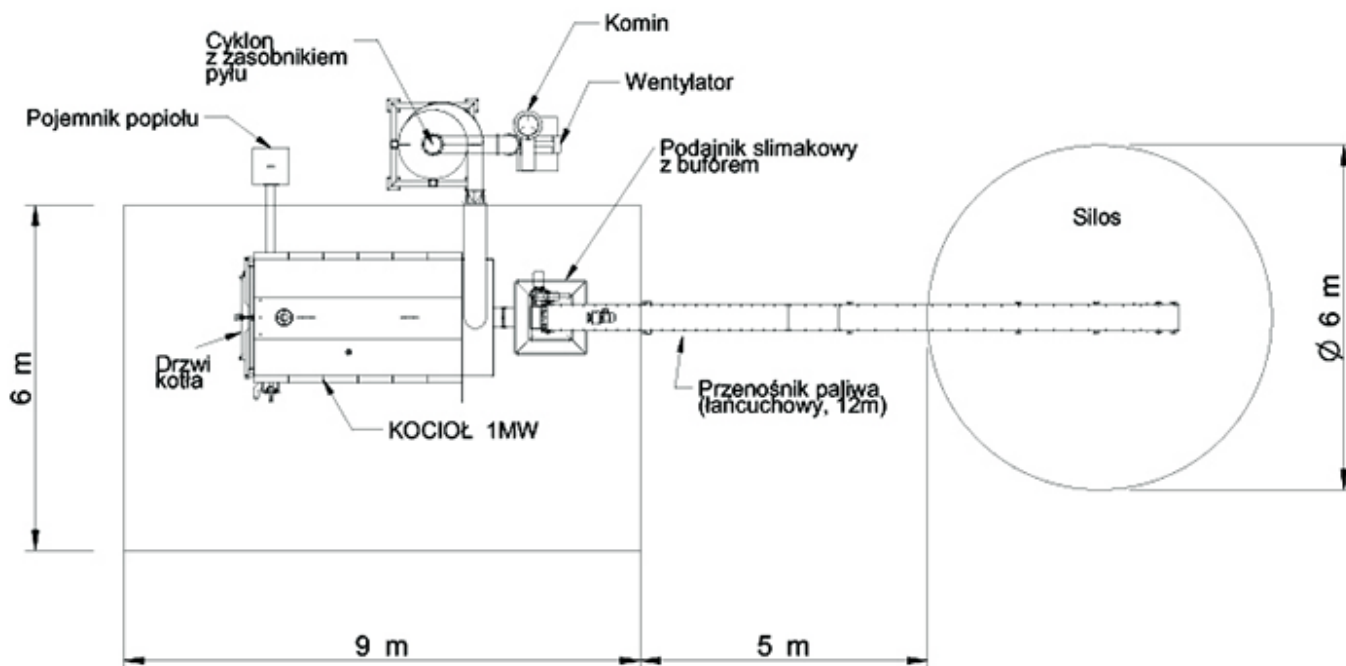
- pellet drzewny
- pellet ze słomy
- agropelet

Dane techniczne

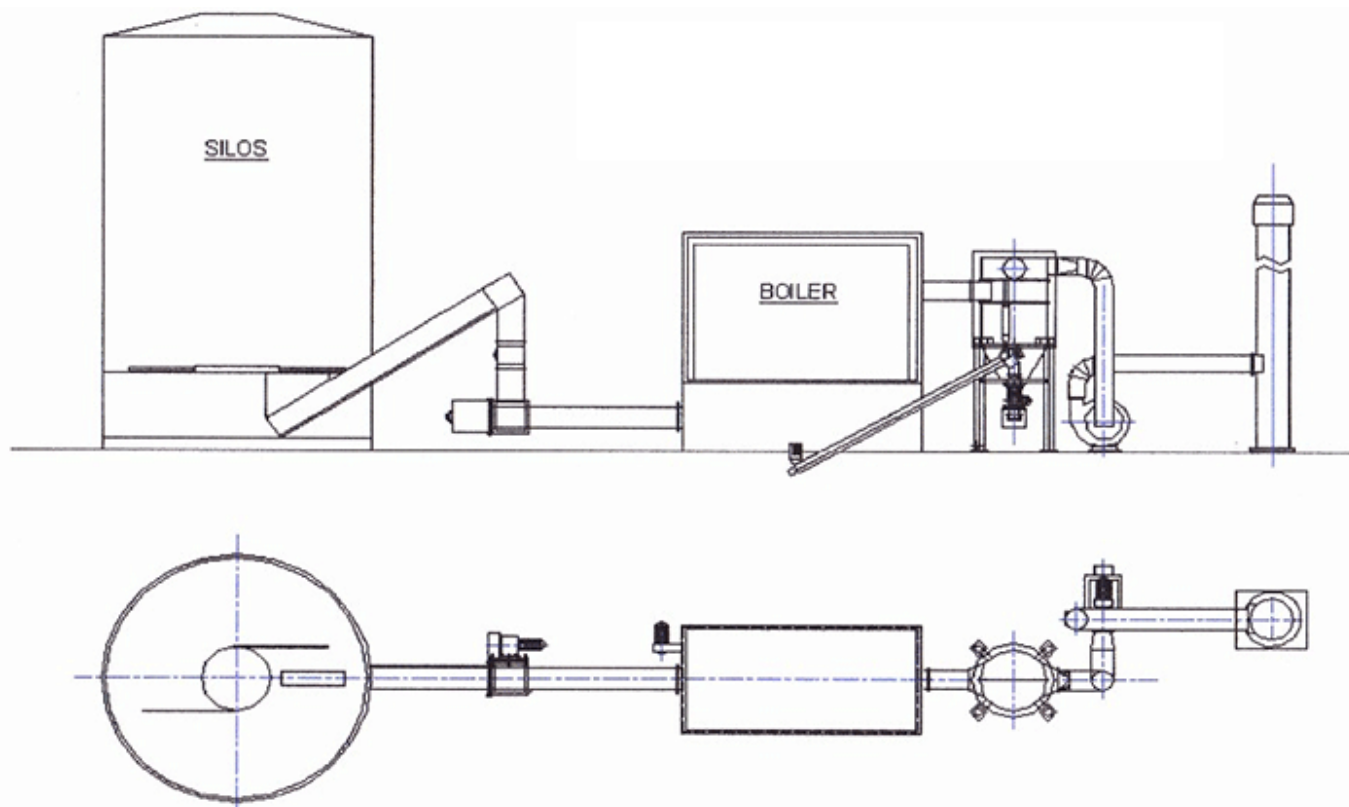
Łączna moc kotłowni	od 1000 kW do 7000 kW
Czynnik grzewczy	woda
Parametry robocze czynnika	90/70 st.C
Ciśnienie robocze	3,5 bar
Paliwo	biomasa o wilgotności do 15% (np. pellet drzewny, agropellet, ziarno zbóż itd...)
Temp. gazów spalinowych	180 - 240 st.C
Sprawność kotła	87%

Instalacja + schemat kotła

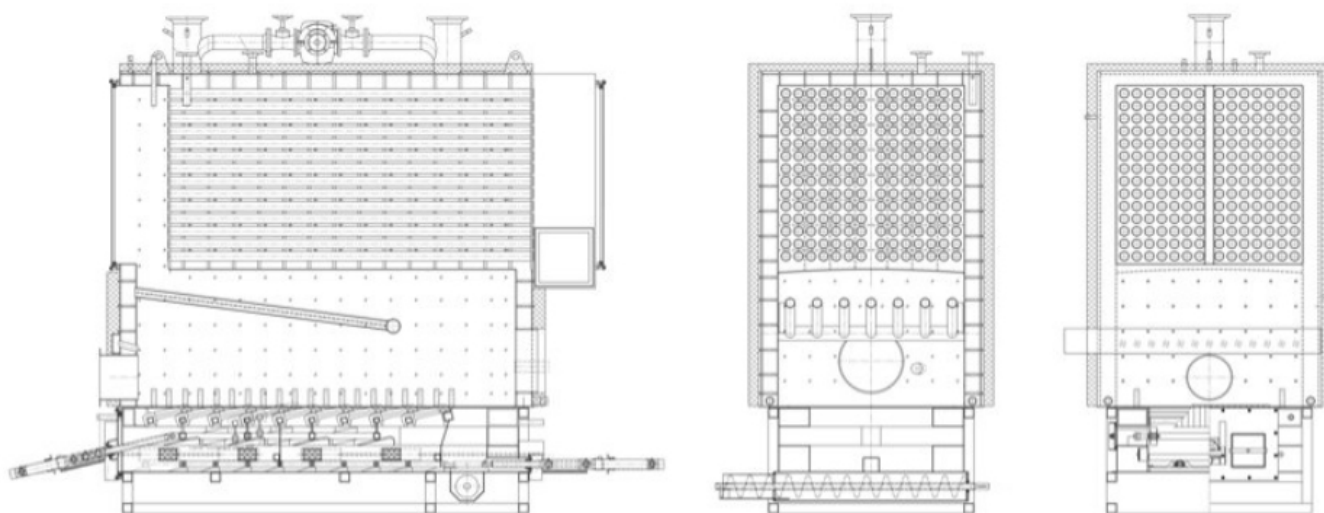
Przykładowy schemat instalacji



Instalacja kotłowni z kotłem na suchą biomasę



Schemat kotła



Automatyka

Układ sterowania **pozwała kontrolować proces spalania** w każdym momencie, począwszy od podawania paliwa, poprzez spalanie, aż do usunięcia popiołu i spalin.

Zastosowanie **sondy lambda (tlenomierza)** umożliwia bardzo efektywne i ekonomiczne wykorzystanie paliwa. Monitorowanie na bieżąco wszystkich urządzeń pozwala w pełni kontrolować pracę systemu, a informacje o wszelkich alarmach są przesyłane zdalnie.

Szafa sterownicza - oprogramowanie z następującymi działaniami (funkcjami):

- regulacja mocy między 25 - 100%,

