

Link do produktu: <https://piec.com.pl/kociol-granpal-mega-na-paliwo-suche-2000-kw-p-892.html>

# Kocioł GRANPAL MEGA na paliwo suche 2000 kW



## Opis produktu

### **Kocioł Granpal MEGA na paliwo suche 2000 kW**

Kotły **GRANPAL MEGA** przeznaczone są do spalania różnego rodzaju biomasy takiej jak: zrębki drewna, rozdrobniona słoma, pellet drzewny, pellet słomiany, ziarno zbóż, odpady po produkcyjne, takie jak: łupiny orzechów, pestki owoców itp...

Kotły z powodzeniem pracują w wielu krajach Europy: Polsce, Danii, Niemczech, Francji, Wielkiej Brytanii.

Kotły MEGA **jako jedne z niewielu umożliwiają spalania biomasy sezonowej** (jednorocznej): ziarno zbóż (np. owies), pellet słomiany, rozdrobniona słoma.

#### **Moc kotła:**

2000 kW

#### **Standardowe wyposażenie kotłów Granpal Mega obejmuje m.in.:**

- automatyczny system odpopielania,
- automatyczne sterowanie,
- podajnik paliwa,
- zabezpieczenie przeciwpożarowe,
- sonda lambda.

#### **Rodzaj paliwa:**

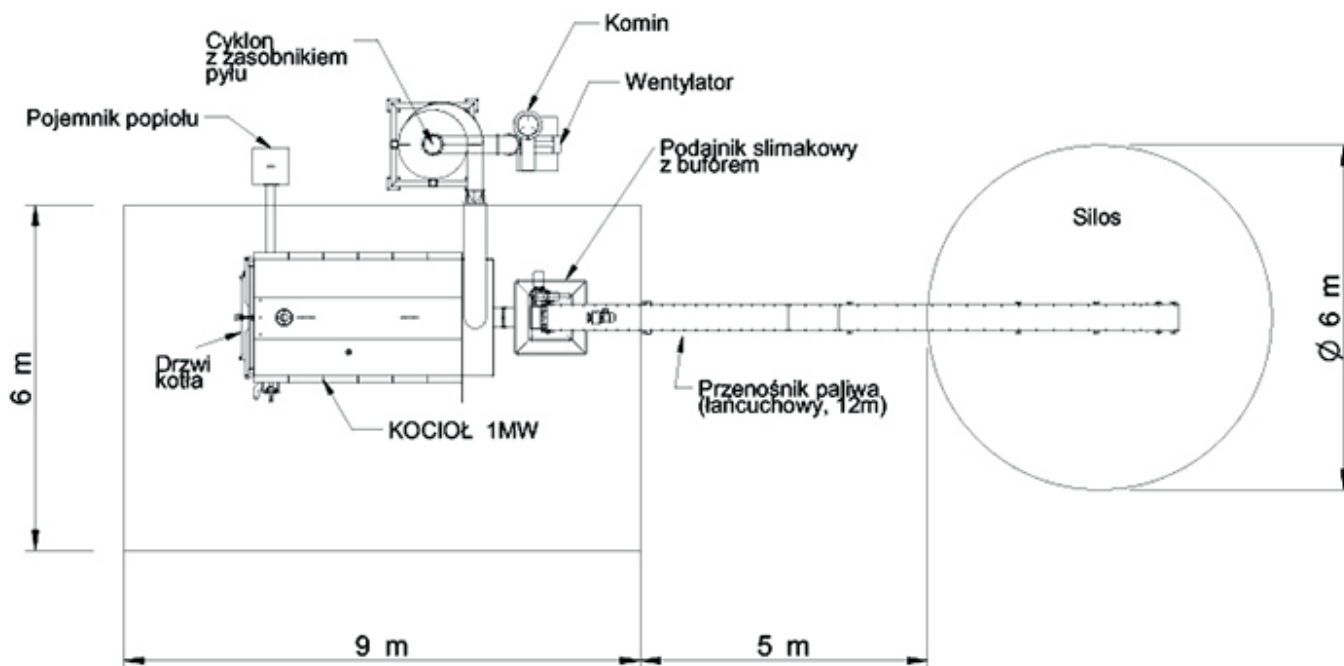
- pellet drzewny
- pellet ze słomy
- agropelet

## Dane techniczne

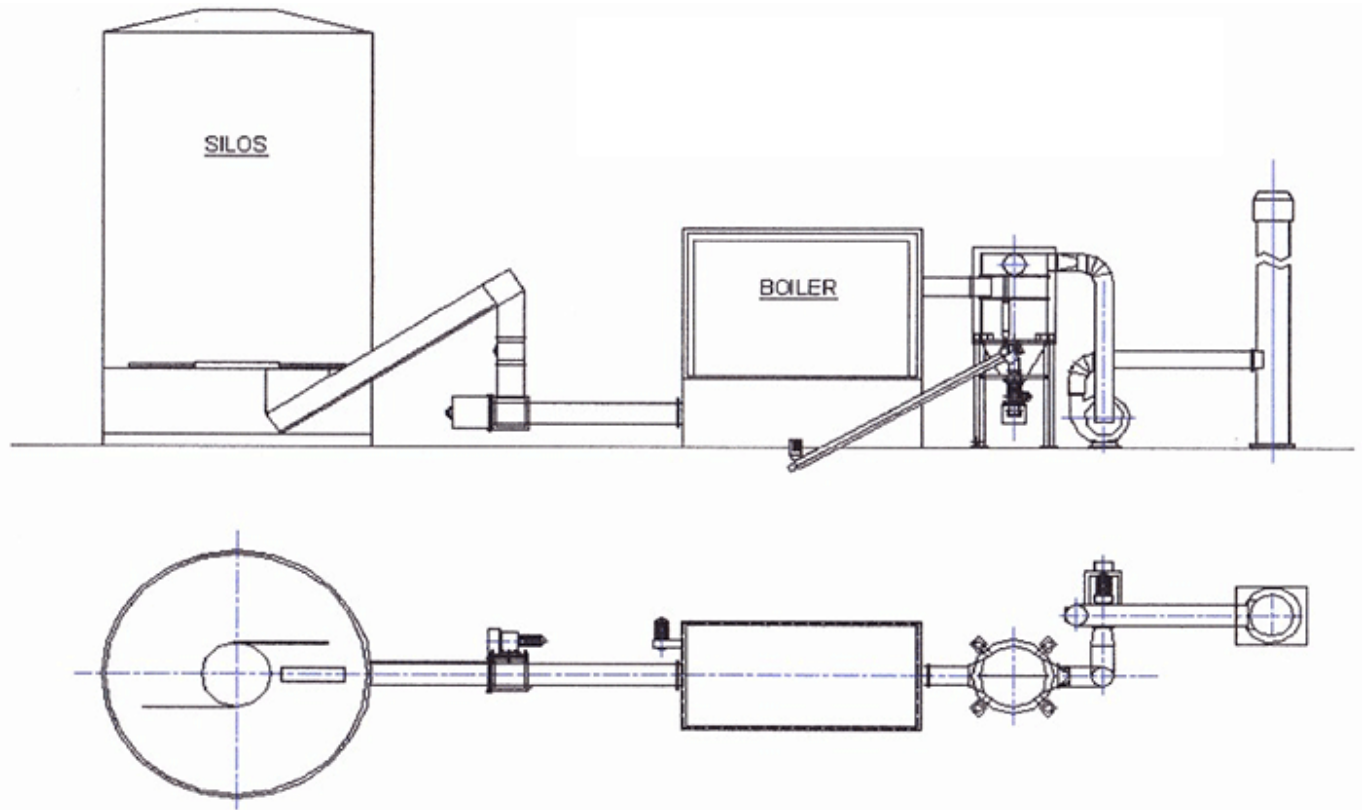
Łączna moc kotłowni	od 1000 kW do 7000 kW
Czynnik grzewczy	woda
Parametry robocze czynnika	90/70 st.C
Ciśnienie robocze	3,5 bar
Paliwo	biomasa o wilgotności do 15% (np. pellet drzewny, agropellet, ziarno zbóż itd...)
Temp. gazów spalinowych	180 - 240 st.C
Sprawność kotła	87%

## Instalacja + schemat kotła

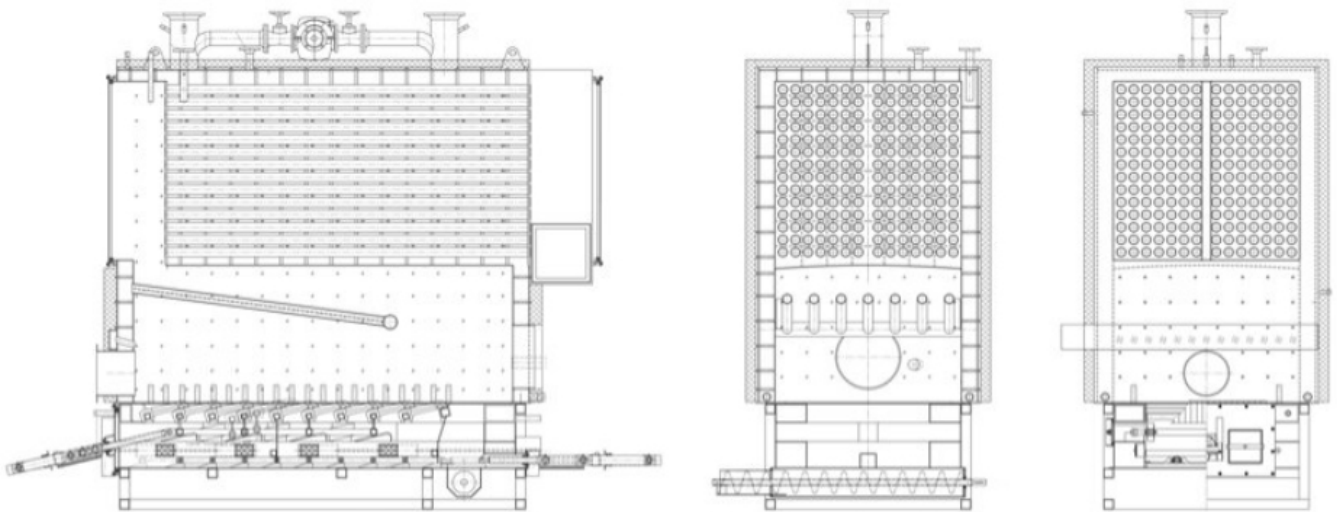
### Przykładowy schemat instalacji



### Instalacja kotłowni z kotłem na suchą biomasę



## **Schemat kotła**



## **Automatyka**

Układ sterowania **pozwała kontrolować proces spalania** w każdym momencie, począwszy od podawania paliwa, poprzez spalanie, aż do usunięcia popiołu i spalin.

Zastosowanie **sondy lambda (tlenomierza)** umożliwia bardzo efektywne i ekonomiczne wykorzystanie paliwa. Monitorowanie na bieżąco wszystkich urządzeń pozwala w pełni kontrolować pracę systemu, a informacje o wszelkich alarmach są przesyłane zdalnie.

### **Szafa sterownicza - oprogramowanie z następującymi działaniami (funkcjami):**

- regulacja mocy między 25 - 100%,

- optymalizacja spalania,
- regulacja podciśnienia,
- programowalny rozruch i wyłączenie instalacji,
- sterowanie rusztu w odniesieniu do mocy i paliwa
- nadzór temperatury wyjściowej z kotła z termostatem bezpieczeństwa,
- meldunki na wyświetlaczu dotykowym i alarmowanie zakłóceń.

