

Link do produktu: <https://piec.com.pl/kociol-granpal-mega-na-paliwo-mokre-6000-kw-p-906.html>

Kocioł GRANPAL MEGA na paliwo mokre 6000 kW



Opis produktu

Kocioł Granpal MEGA na paliwo mokre 6000 kW

Kotły **GRANPAL MEGA** przeznaczone są do spalania różnego rodzaju biomasy takiej jak: zrębki drewna, rozdrobniona słoma, pellet drzewny, pellet słomiany, ziarno zbóż, odpady po produkcyjne, takie jak: łupiny orzechów, pestki owoców itp...

Kotły z powodzeniem pracują w wielu krajach Europy: Polsce, Danii, Niemczech, Francji, Wielkiej Brytanii.

Kotły MEGA **jako jedne z niewielu umożliwiają spalania biomasy sezonowej** (jednorocznej): ziarno zbóż (np. owies), pellet słomiany, rozdrobniona słoma.

Moc kotła:

6000 kW

Standardowe wyposażenie kotłów Granpal Mega obejmuje m.in.:

- automatyczny system odpopielania,
- automatyczne sterowanie,
- podajnik paliwa,
- zabezpieczenie przeciwpożarowe,
- sonda lambda.

Rodzaj paliwa:

- zrębki drewna o wilgotności 45%

Dane techniczne

Łączna moc kotłowni	od 1000 kW do 7000 kW

Czynnik grzewczy	woda
Parametry robocze czynnika	90/70 st.C
Ciśnienie robocze	3,5 bar
Paliwo	biomasa o wilgotności do 45% (np. zrębka drewna)
Temp. gazów spalinowych	180 - 240 st.C
Sprawność kotła	87%

Charakterystyka

Charakterystyka systemu do spalania mokrej biomasy:

(zrębek drewna o wilgotności do 45%)

System magazynowania i podawania paliwa:

Paliwo dostarczane jest do magazynu wyposażonego w ruchomą podłogę, przesuwa ona stopniowo paliwo na przenośnik łańcuchowy transportujący paliwo do zasobnika pushera (podajnika hydraulicznego). Pusher dostarcza paliwo bezpośrednio do komory spalania.

Pusher wyposażony jest w system "strażaka", zabezpieczający przed cofnięciem się płomienia do magazynu paliwa.



Komora spalania:

Komora spalania została specjalnie zaprojektowana do spalania zrębki drewna o wilgotności do 45%, wyposażona jest w ruchomy ruszt umożliwiającą dokładne, równomierne rozprowadzanie paliwa wewnątrz komory.

W komorze spalania można wydzielić trzy sekcje. W pierwszej następuje suszenie paliwa, w następnej spalanie właściwe, a na końcu dopalane są resztki paliwa, a część niepalne, żużel, popiół opadają do komory odpopielenia gdzie wygarniane są do przenośnika "mokrego", który transportuje popiół do pojemnika.

Ruszt złożony z ruchomych elementów został zaprojektowany tak aby w sposób maksymalnie

efektywny spalać mokrą biomasę. Chłodzenie wodą elementów rusztu zapewnia znaczne zmniejszenie zużycia jego elementów poprzez obniżenie temperatury, a także w znacznym stopniu obniża zjawisko tworzenia się szlaki.

System odpielania:

Kocioł wyposażony jest w system odpielania usytuowany na końcu rusztu. Większość popiołu opada na końcu rusztu do komory, pod którą znajduje się przenośnik "mokry" odbierający popiół. Część popiołu, który opada przez ruszt w trakcie spalania jest wygarniany za pomocą specjalnych wygarniaków hydraulicznych także do przenośnika "mokrego".

Oczyszczanie spalin:

Do oczyszczania spalin w naszym systemie stosujemy multicyklon. Jest to urządzenie składające się z wielu małych cyklonów. Ilość pojedynczych cyklonów, z których składa się multicyklon zależy od ilości spalin, innymi słowy od mocy kotła. Zastosowanie multicyklonu pozwala na dokładniejsze oczyszczanie spalin, pozwalające zredukować emisję zanieczyszczeń do atmosfery do poziomu nie przekraczającego 194 mg/m³.



Elementy składowe systemu:

- Magazyn z ruchomą podłogą
- Przenośnik łańcuchowy
- Przenośnik hydrauliczny (pusher) z zasobnikiem
- Kocioł
- Multicyklon
- Przenośnik odpielania

Wentylatory:

Kocioł wyposażony jest w 3 wentylatory:

- wentylator powietrza pierwotnego,
- wentylator powietrza wtórnego,
- wentylator wyciągowy wyciągowy.

Wszystkie wentylatory posiadają płynną regulację obrotów

Temperatura spalin: Spaliny posiadają temperaturę od 120 stopni C, maksymalnie do 180 stopni C.

Podciśnienie w palenisku kotła: -20 Pa.

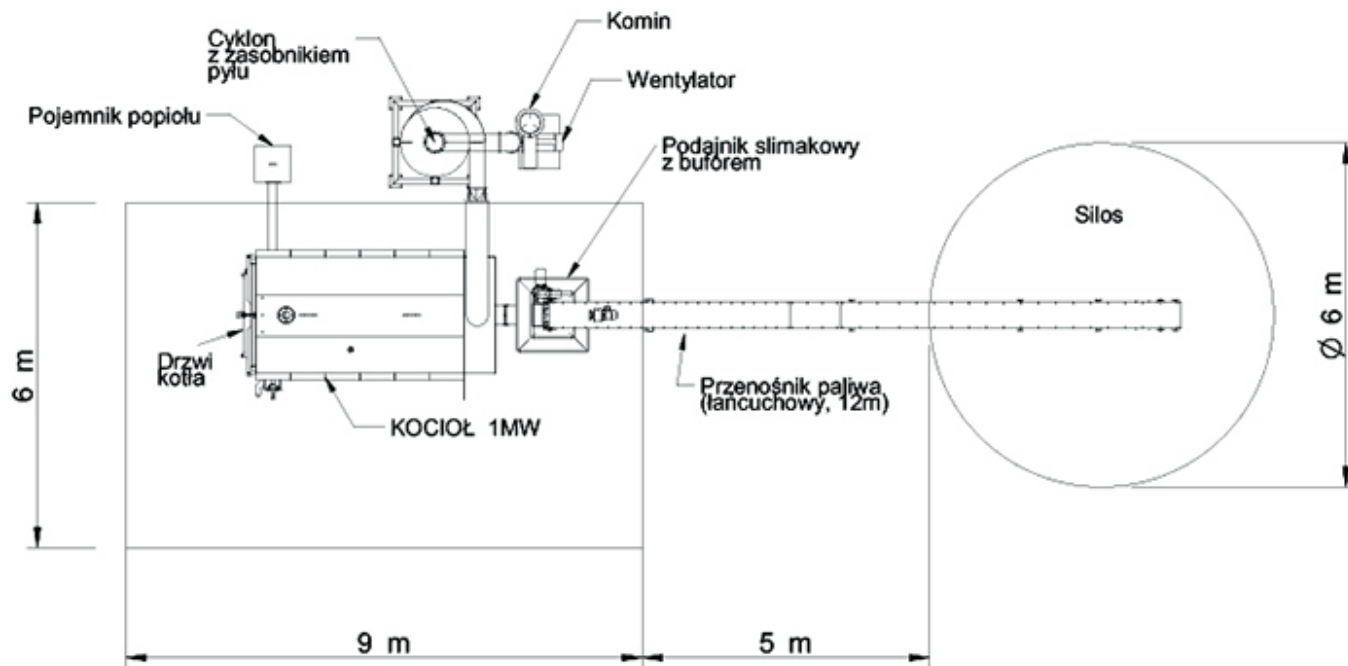
Ciśnienie wody w wymienniku: do 3,5 Bar.

Paliwo: Kocioł Granpal Mega na mokrą biomasę przeznaczony jest do spalania zrębki o wilgotności do 45%.



Instalacja

Przykładowy schemat instalacji



Instalacja kotłowni z kotłem na mokrą biomase

rys.1



rys.2



Automatyka

Układ sterowania **pozwal**a **kontrolow**ać **proces spalania** w każdym momencie, począwszy od podawania paliwa, poprzez spalanie, aż do usunięcia popiołu i spalin.

Zastosowanie **sondy lambda (tlenomierza)** umożliwia bardzo efektywne i ekonomiczne wykorzystanie paliwa. Monitorowanie na bieżąco wszystkich urządzeń pozwala w pełni kontrolować pracę systemu, a informacje o wszelkich alarmach są przesyłane zdalnie.

Szafa sterownicza - oprogramowanie z następującymi działaniami (funkcjami):

- regulacja mocy między 25 – 100%,
- optymalizacja spalania,
- regulacja podciśnienia,
- programowalny rozruch i wyłączenie instalacji,
- sterowanie rusztu w odniesieniu do mocy i paliwa
- nadzór temperatury wyjściowej z kotła z termostatem bezpieczeństwa,
- meldunki na wyświetlaczu dotykowym i alarmowanie zakłóceń.

