

Link do produktu: <https://piec.com.pl/kociol-granpal-medium-na-paliwo-mokre-400-kw-p-885.html>

Kocioł GRANPAL MEDIUM na paliwo mokre 400 kW



Opis produktu

Kocioł Granpal MEDIUM na paliwo mokre 400 kW

Kotły Granpal Medium przeznaczone do spalania paliwa mokrego.

Moc kotła:

400 kW

Standardowe wyposażenie kotłów Granpal Medium obejmuje m.in.:

- automatyczny system odpopielania,
- automatyczne sterowanie,
- podajnik paliwa (typu stoker),
- zabezpieczenie przeciwpożarowe,
- sonda lambda.

Rodzaj paliwa:

- zrębki drewna o wilgotności do 45%

Charakterystyka

Charakterystyka systemu do spalania mokrej biomasy:

(zrębek drewna o wilgotności do 45%)

System magazynowania i podawania paliwa:

Paliwo dostarczane jest do magazynu wyposażonego w ruchomą podłogę, przesuwa ona stopniowo paliwo na przenośnik łańcuchowy transportujący paliwo do zasobnika pushera (podajnika hydraulicznego). Pusher dostarcza paliwo bezpośrednio do komory spalania.

Pusher wyposażony jest w system "strażaka", zabezpieczający przed cofnięciem się płomienia do magazynu paliwa.



Komora spalania:

Komora spalania została specjalnie zaprojektowana do spalania zrębki drewna o wilgotności do 45%, wyposażona jest w ruchomy ruszt umożliwiający dokładne, równomierne rozprowadzanie paliwa wewnątrz komory.

W komorze spalania można wydzielić trzy sekcje. W pierwszej następuje suszenia paliwa, w następnej spalanie właściwe, a na końcu dopalane są resztki paliwa, a część niepalne, żużel, popiół opadają do komory odpopielenia gdzie wygarniane są do przenośnika "mokrego", który transportuje popiół do pojemnika.

Ruszt złożony z ruchomych elementów został zaprojektowany tak aby w sposób maksymalnie efektywny spalać mokrą biomasę. Chłodzenie wodą elementów rusztu zapewnia znaczne zmniejszenie zużycia jego elementów poprzez obniżenie temperatury, a także w znacznym stopniu obniża zjawisko tworzenia się szlaku.

System odpopielenia:

Kocioł wyposażony jest w system odpopielenia usytuowany na końcu rusztu. Większość popiołu opada na końcu rusztu do komory, pod która znajduje się przenośnik "mokry" odbierający popiół. Część popiołu, który opada przez ruszt w trakcie spalania jest wygarniany za pomocą specjalnych wygarniaków hydraulicznych także do przenośnika "mokrego".

Oczyszczanie spalin:

Do oczyszczania spalin w naszym systemie stosujemy multicyklon. Jest to urządzenie składające się z wielu małych cyklonów. Ilość pojedynczych cyklonów, z których składa się multicyklon zależy od ilości spalin, innymi słowy od mocy kotła. Zastosowanie multicyklonu pozwala na dokładniejsze oczyszczanie spalin, pozwalające zredukować emisję zanieczyszczeń



do atmosfery do poziomu nie przekraczającego
194 mg/m³.

Elementy składowe systemu:

- Magazyn z ruchomą podłogą
- Przenośnik łańcuchowy
- Przenośnik hydrauliczny (pusher) z zasobnikiem
- Kocioł
- Multicyklon
- Przenośnik odpopielania

Wentylatory:

Kocioł wyposażony jest w 3 wentylatory:

- wentylator powietrza pierwotnego,
- wentylator powietrza wtórnego,
- wentylator wyciągowy wyciągowy.

Wszystkie wentylatory posiadają płynną regulację obrotów

Temperatura spalin: Spaliny posiadają temperaturę od 120 stopni C, maksymalnie do 180 stopni C.

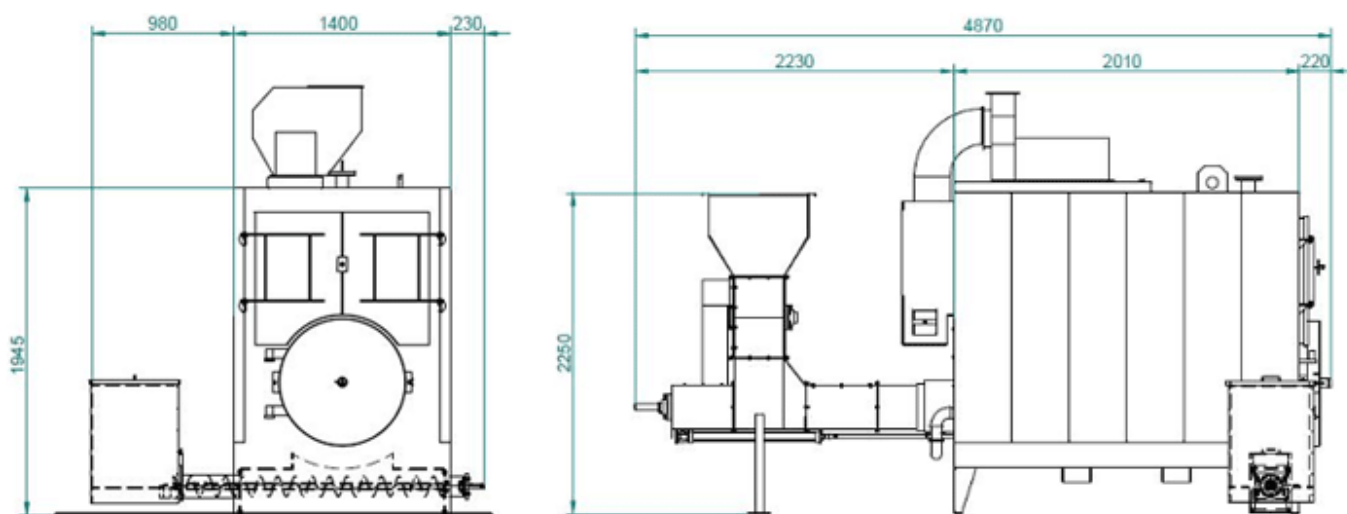
Podciśnienie w palenisku kotła: -20 Pa.

Ciśnienie wody w wymienniku: do 3,5 Bar.

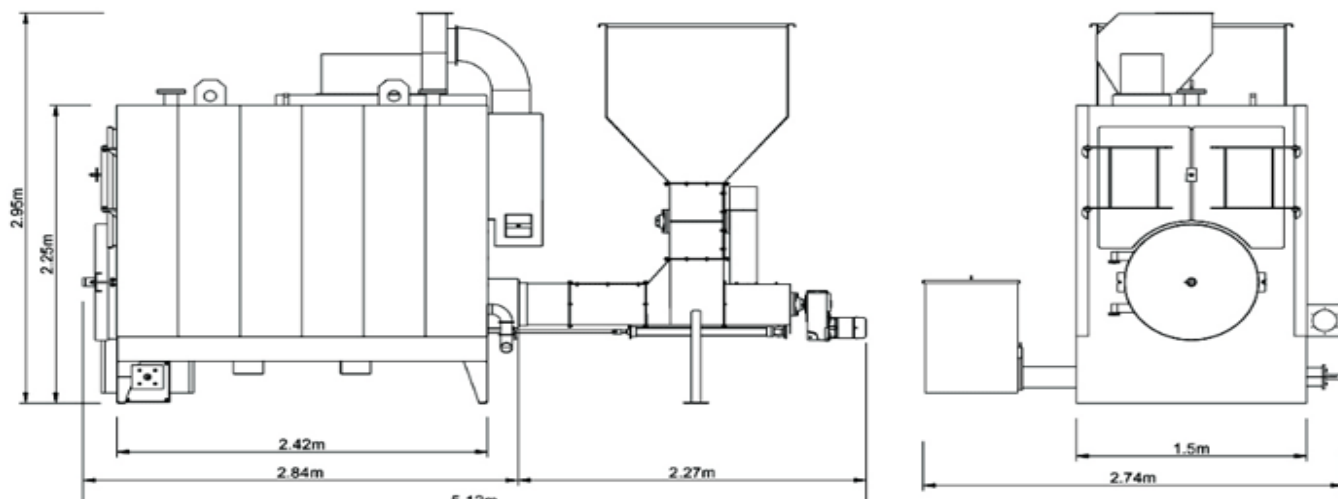
Paliwo: Kocioł Granpal Mega na mokrą biomasę przeznaczony jest do spalania zrębki o wilgotności do 45%.

Dane techniczne

Dane techniczne kotła Granpal Medium 300 kW



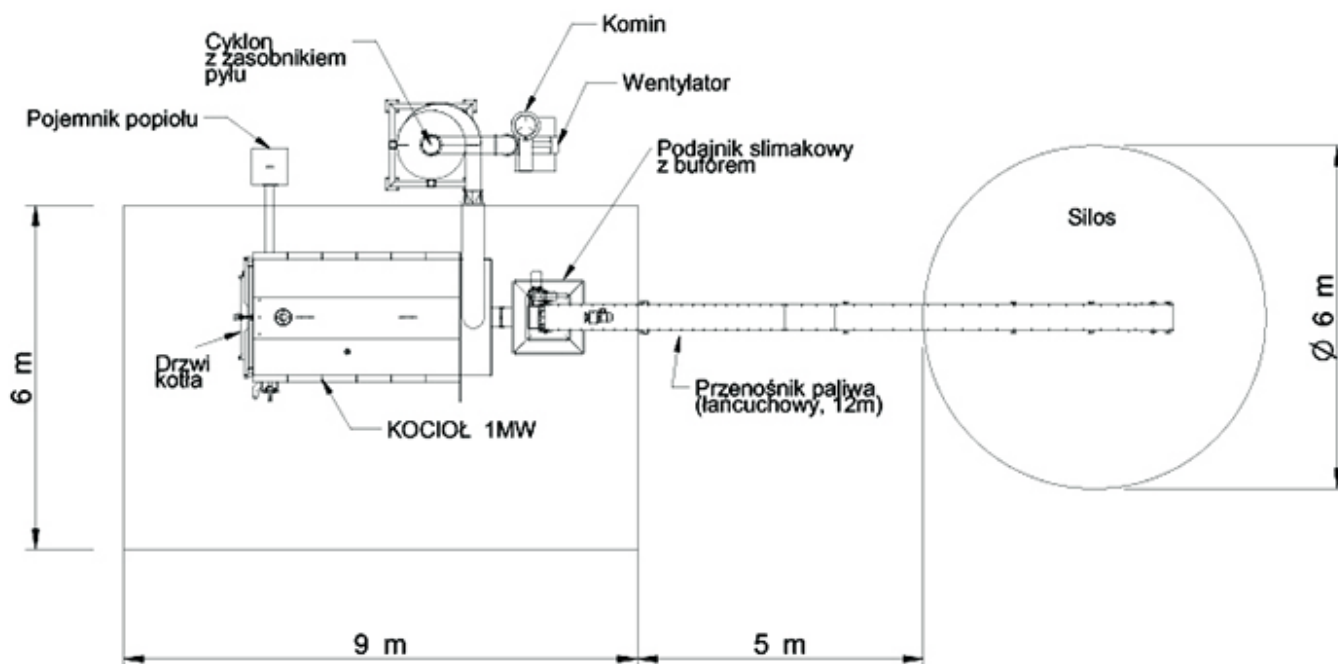
Dane techniczne kotła Granpal Medium 500 kW



Powyższe dane techniczne są przykładowymi dla wybranych mocy danego kotła.

Instalacja

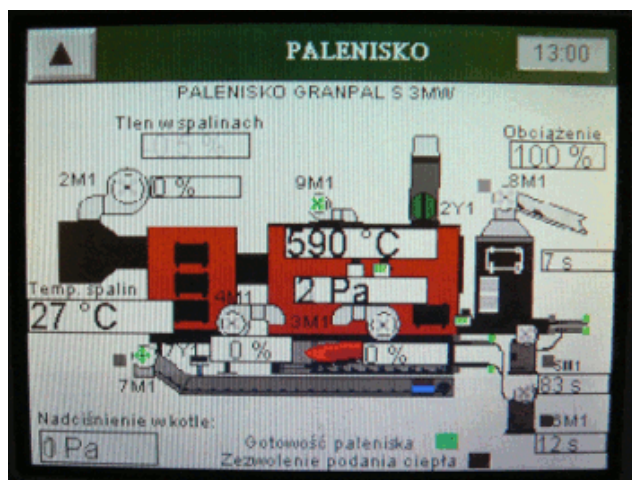
Przykładowy schemat instalacji



Automatyka

Sterowanie:

Układ sterowania pozwala kontrolować proces spalania w każdym momencie, począwszy od podawania paliwa, poprzez spalanie, aż do usunięcia popiołu i spalin. Zastosowanie sondy lambda umożliwia bardzo efektywne i ekonomiczne wykorzystanie paliwa. Monitorowanie na bieżąco wszystkich urządzeń pozwala w pełni kontrolować pracę systemu, a



informacje o wszelkich alarmach mogą być przesyłane zdalnie.