

Link do produktu: <https://piec.com.pl/biawar-pellux-seria100-20kw-z-zasobnikiem-300l-zestaw-p-1526.html>



## Kocioł na pellet Biawar pellux seria100 (20kw) z zasobnikiem 300l

### Opis produktu

#### Biawar pellux 100

Automatyczne kotły **PELLUX K-PAA 20** to urządzenia grzewcze spalające pelet drzewny. Dzięki użyciu **palnika zrzutkowego PBMAX** oraz podajnika i **zasobnika paliwa o poj. 300 lub 500 litrów, nawet przez tydzień** mogą bezobsługowo dostarczać **ciepła na potrzeby c.o. i c.w.u.**

W konstrukcji kotła wykorzystano **system kanałów spalinowych (płomieniówek)**, a automatyczne czyszczenie wymiennika kotła i rusztu palnika, **zaawansowana automatyka** sterująca oraz układ automatycznego **inicjowania zapłonu** gwarantują niesamowitą wygodę użytkowania.

**Kotły PELLUX** mogą współpracować z **wieloma obiegami grzewczymi**, zbiornikiem buforowym, instalacją solarną oraz drugim obiegiem c.w.u. Współpracują z **czujnikiem temperatury zewnętrznej** oraz czujnikami temperatury pokojowej.

### Obsługowość:

**Sypanie pelletu: co 6-8 dni**

**Czyszczenie szufladki z popiołem: co 14 dni**

**Czyszczenie okresowe: co 2-3 miesiące**

#### Twoje korzyści:

- Zminimalizowanie wpływu zakłóceń: możliwe dzięki mikroprocesorowemu sterowaniu Fuzzy Logic II.
- Prosta obsługa: palnik obsługiwany przez sterownik kotła, harmonogram czasowy pracy kotła.
- Modulowana moc palnika: 30-100%.
- Rozszerzenie sterowania: można dodać kolejne 14 obiegów c.o.
- Dedykowany czujnik temperatury: dostępny dla każdego obiegu grzewczego.
- Bezpieczeństwo: proces spalania jest kontrolowany poprzez moduł szerokopasmowej sondy lambda.
- Wygoda: wymiennik kotła i ruszt paliwa są automatycznie czyszczone, kocioł jest rozpalany automatycznie
- Palenie drewnem: można zastosować ruszt wraz z drzwiczkami do awaryjnego palenia drewnem.

Istnieje możliwość zamówienie sterowanie 2 obiegów grzewczych i sterownika z ekranem dotykowym w cenie:1200zł brutto



Model PELLUX K-PAA 20



Automatyczne czyszczenie  
rusztu palnika



Automatyczne rozpalanie  
i wygaszanie kotła



**Sterowanie Fuzzy Logic II**



**Automatyczne czyszczenie  
wymiennika kotła**



**Możliwość rozszerzenia sterowania  
o kolejne 14 obiegów c.o.,  
współpracę z buforem, instalacją  
solarną oraz drugim obiegiem c.w.u.**



**Możliwość sterowania  
i kontrolowania pracy systemu  
grzewczego za pośrednictwem  
modułu internetowego poprzez  
smartfon, tablet lub komputer**



**Współpraca z czujnikiem  
temperatury zewnętrznej oraz  
czujnikami temperatury pokojowej**



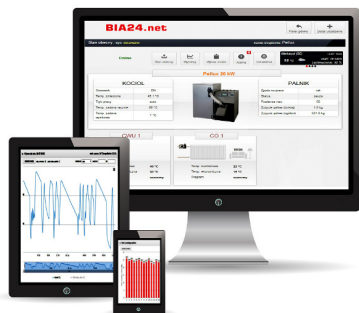
**Długa ochrona gwarancyjna  
na wymiennik kotła\***



**Modulowana moc palnika  
w zakresie 30-100%**

### Sterowanie z dowolnego miejsca

Kotły PELLUX mogą być sterowane z każdego miejsca przez internetowy moduł **BIA24.net**. Moduł gwarantuje dostęp do **informacji o systemie** grzewczym, pozwala na zmianę jego parametrów za pomocą każdego urządzenia wyposażonego w przeglądarkę internetową. Dzięki temu można zwiększyć bądź zmniejszyć temperaturę centralnego ogrzewania, sterować temperaturą ciepłej wody użytkowej i modyfikować harmonogram czasu pracy kotła.



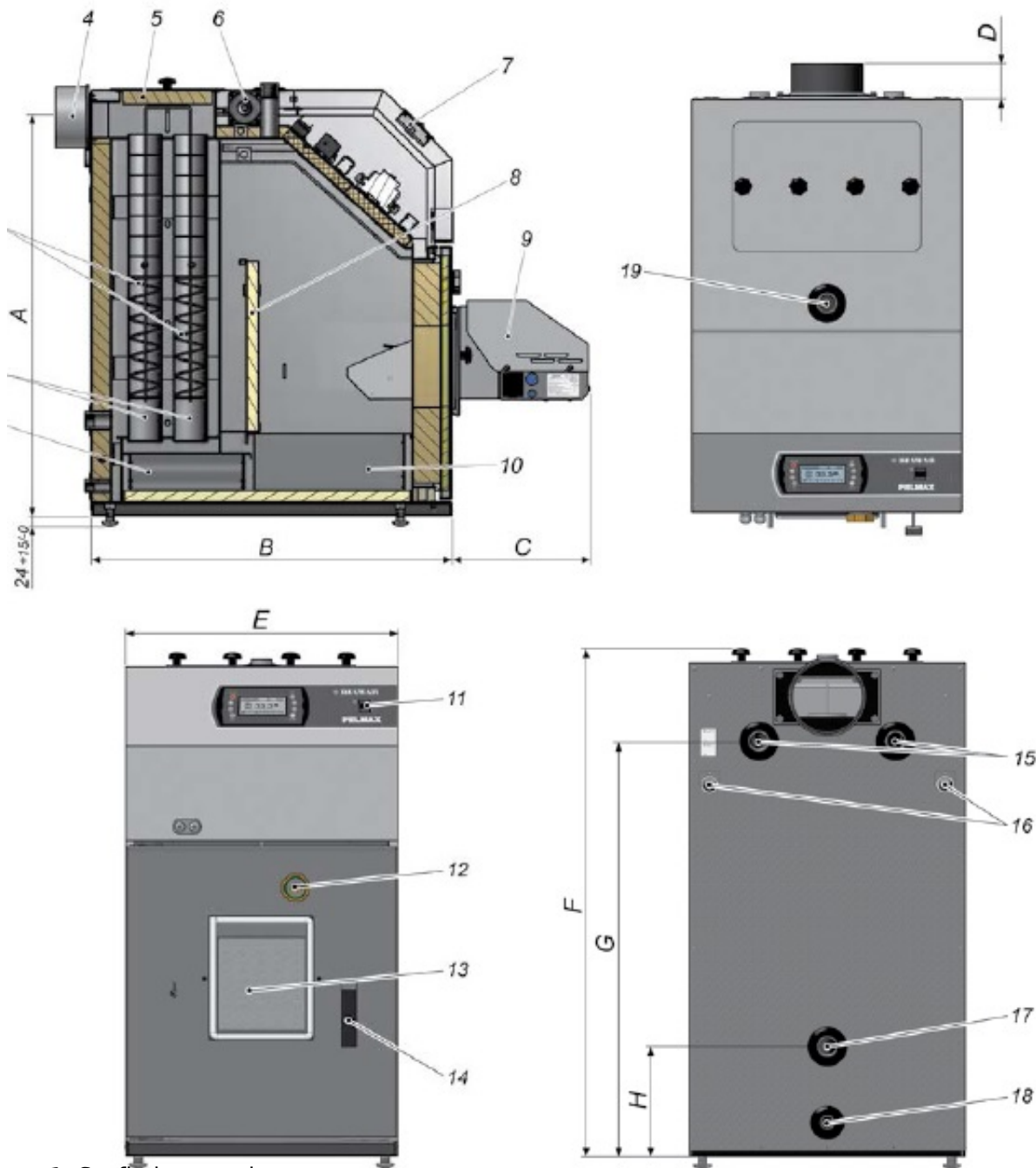
Produkt posiada dodatkowe opcje:

**VAT:** 23% standard , 8% na cele mieszkaniowe

## Dane techniczne

<b>PELLUX K-PAA 20</b>	<b>Jedn.</b>	<b>K-PAA 20</b>
Paliwo podstawowe	-	pelet drzewny
Paliwo zastępcze	-	polana drewna
Moc nominalna	kW	20
Sprawność kotła	%	90-92
Pojemność wodna	l	60
Waga netto	kg	202
Maksymalna temperatura robocza	°C	85
Zalecana minimalna temperatura powrotu (na wlocie kotła)	°C	60
Temperatura spalin	°C	80÷150
Średnica czopucha (wymiar czopucha)	mm	Ø140 zew.
Maksymalne ciśnienie robocze	bar	2,5
Wymagany ciąg spalin	Pa	18-20
Pojemność komory załadowniczej (przy zamontowanym ruszcie)	l	22
Długość komory spalania	mm	320
Klasa ochronna	-	IP 21
Przekrój komina	mm	Ø160
Minimalna wysokość komina	m	7
Napięcie zasilania	V~/Hz	230/50
Gwarancja	lata	3

## Wymiary



1. Szuflada na sadzę
2. Kanały spalinowe (płomieniówki)
3. Turbulatory spalin
4. Czopuch  $\varnothing 140$  zewn. (K-PAA 20),  $\varnothing 160$  zewn. (K-PAA 30)
5. Pokrywa wyczystki
6. Silnik napędowy zespołu usuwania sadzy
7. Regulator kotła
8. Wkład ceramiczny
9. Palnik zrzutkowy PBMAX 20/PBMAX 30
10. Szuflada na popiół
11. Włącznik główny
12. Wizjer inspekcyjny
13. Otwór montażowy palnika peletu
14. Uchwyt zamknięcia drzwiczek
15. Dodatkowe króćce c.o. 1" Gw.
16. Peszel do prowadzenia przewodów  $\varnothing 26$  wewn.

- 17. Króciec powrotu czynnika grzewczego 1" Gw.
- 18. Króciec spustowy 1/2 Gw.
- 19. Króciec zasilania c.o. 1" Gw.

Wymiary	Jedn.	K-PAA 20
A	mm	876
B		800
C		350
D		120
E		526
F		968
G		792

## Palnik

### Palnik PBMAX 20 kW

Palnik **PBMAX 20** to niezawodne i bardzo ciche urządzenie sterowane przez nowoczesny regulator kotła. Zapłon paliwa inicjowany jest przez element grzejny, a informacja o płomieniu wskazywana jest za pomocą **fotokomórki**.

Moc palnika może być modulowana **w zakresie 30-100%**, co **zwiększa sprawność kotła** i zmniejszenia emisyjności.

**Paliwo podstawowe:** pelet drzewny o średnicy 6-10 mm

**Zakres mocy kW:** 6-20

**Napięcie V:** 230

**Moc elektryczna W:** 40

**Moc elektryczna rozruchowa W:** 650

**Częstotliwość Hz:** 50

**Stopień ochrony:** IP 21

## Zasobnik i podajnik peletu

Zasobniki peletu **ZP350/ZP600** przeznaczone są do magazynowania, natomiast podajniki **PP12/PPL12/PP15/PP25** do transportowania granulatu drzewnego (peletu) o średnicy  $\varnothing$ 6-10 mm i wilgotności