

Link do produktu: <https://piec.com.pl/biawar-pellux-seria-100-30kw-z-zasobnikiem-300l-zestaw-p-1527.html>



Biawar pellux seria 100 (30kw) z zasobnikiem 300l-zestaw

Opis produktu

Biawar Pellux 100

Automatyczne kotły **PELLUX K-PAA 30** to urządzenia grzewcze spalające pelet drzewny. Dzięki użyciu **palnika zrzutkowego PBMAX** oraz podajnika i **zasobnika paliwa o poj. 300 lub 500 litrów, nawet przez tydzień** mogą bezobsługowo dostarczać **ciepła na potrzeby c.o. i c.w.u.**

W konstrukcji kotła wykorzystano **system kanałów spalinowych (płomieniówek)**, a automatyczne czyszczenie wymiennika kotła i rusztu palnika, **zaawansowana automatyka** sterująca oraz układ automatycznego **inicjowania zapłonu** (automatyczna zapalarka) zapewniają wysoki komfort obsługi. Dodatkowo mechaniczne czyszczenie palnika sprawia że kocioł lepiej sobie radzi z peletem klasy B (ceny od 650zł tona).

Obsługowość:

Sypanie pelletu: co 3-5 dni

Czyszczenie szufladki z popiołem: co 10 dni

Czyszczenie okresowe: co 2-3 miesiące

Kotły PELLUX mogą współpracować z **wieloma obiegami grzewczymi**, zbiornikiem buforowym, instalacją solarną oraz drugim obiegiem c.w.u. Współpracują z **czujnikiem temperatury zewnętrznej** oraz czujnikami temperatury pokojowej.

Twoje korzyści:

- Zminimalizowanie wpływu zakłóceń: możliwe dzięki mikroprocesorowemu sterowaniu Fuzzy Logic II.
- Prosta obsługa: palnik obsługiwany przez sterownik kotła, harmonogram czasowy pracy kotła.
- Modulowana moc palnika: 30-100%.
- Rozszerzenie sterowania: można dodać kolejne 14 obiegów c.o.
- Dedykowany czujnik temperatury: dostępny dla każdego obiegu grzewczego.
- Bezpieczeństwo: proces spalania jest kontrolowany poprzez moduł szerokopasmowej sondy lambda.
- Wygoda: wymiennik kotła i ruszt paliwa są automatycznie czyszczone, kocioł jest rozpalany automatycznie
- Palenie drewnem: można zastosować ruszt wraz z drzwiczkami do awaryjnego palenia drewnem.



Model PELLUX K-PAA 20



Sterowanie Fuzzy Logic II



Możliwość sterowania i kontrolowania pracy systemu grzewczego za pośrednictwem modułu internetowego poprzez smartfon, tablet lub komputer



Modulowana moc palnika w zakresie 30-100%

Automatyczne czyszczenie rusztu palnika



Automatyczne czyszczenie wymiennika kotła



Współpraca z czujnikiem temperatury zewnętrznej oraz czujnikami temperatury pokojowej

Automatyczne rozpalanie i wygaszanie kotła



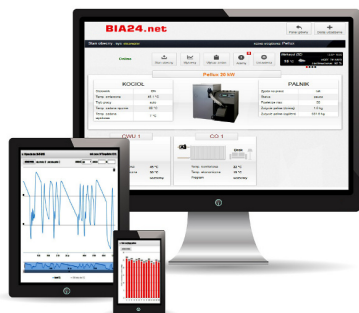
Możliwość rozszerzenia sterowania o kolejne 14 obiegów c.o., współpracę z buforem, instalacją solarną oraz drugim obiegiem c.w.u.



Długa ochrona gwarancyjna na wymiennik kotła

Sterowanie z dowolnego miejsca

Kotły PELLUX mogą być sterowane z każdego miejsca przez internetowy moduł **BIA24.net**. Moduł gwarantuje dostęp do **informacji o systemie** grzewczym, pozwala na zmianę jego parametrów za pomocą każdego urządzenia wyposażonego w przeglądarkę internetową. Dzięki temu można zwiększyć bądź zmniejszyć temperaturę centralnego ogrzewania, sterować temperaturą ciepłej wody użytkowej i modyfikować harmonogram czasu pracy kotła.



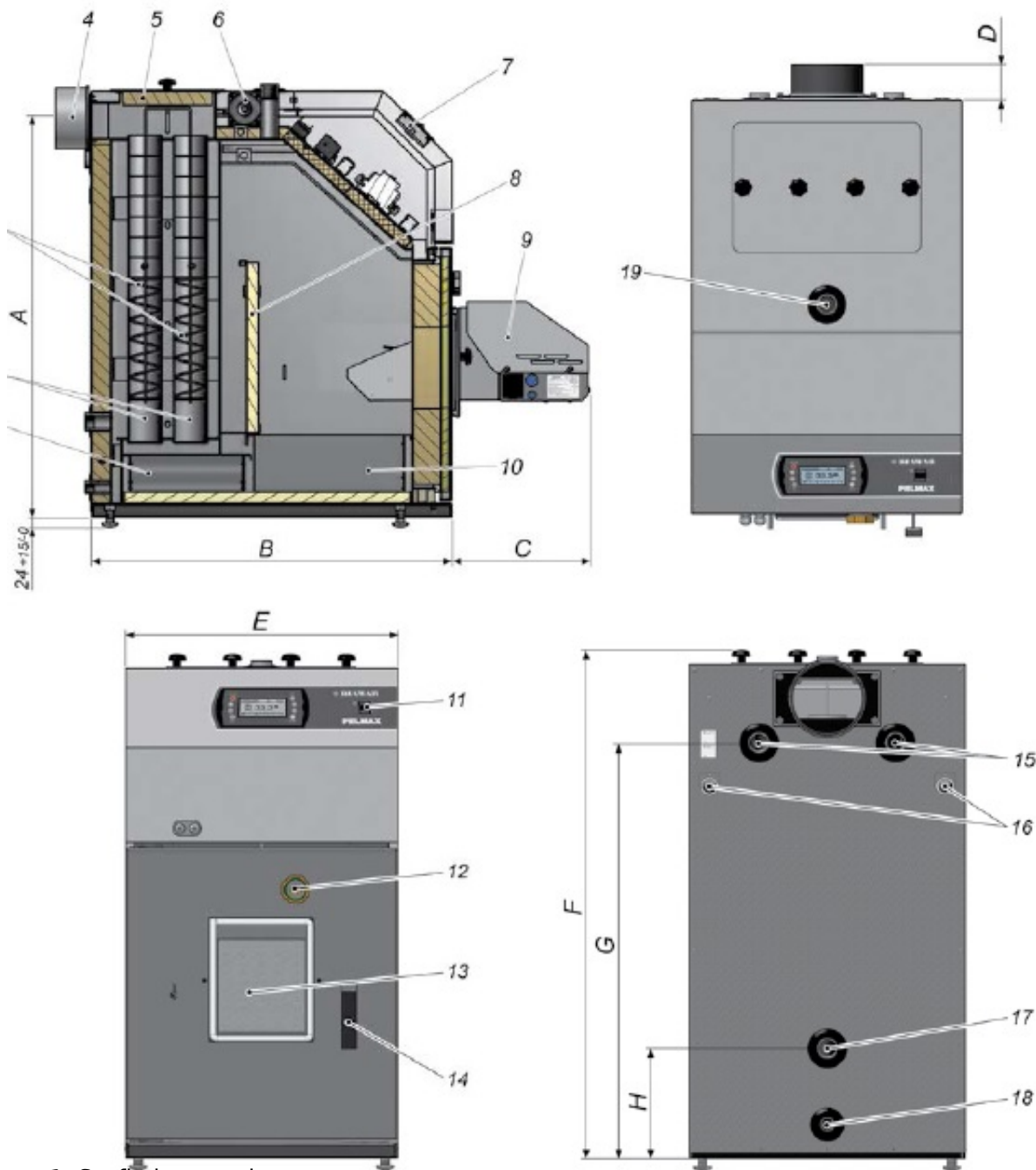
Produkt posiada dodatkowe opcje:

VAT: 23% standard , 8% na cele mieszkaniowe

Dane techniczne

PELLUX K-PAA 20/K-PAA 30	Jedn.	K-PAA 30
Paliwo podstawowe	-	pelet drzewny
Paliwo zastępcze	-	polana drewna
Moc nominalna	kW	30
Sprawność kotła	%	90-92
Pojemność wodna	l	70
Waga netto	kg	245
Maksymalna temperatura robocza	°C	85
Zalecana minimalna temperatura powrotu (na wlocie kotła)	°C	60
Temperatura spalin	°C	80÷150
Średnica czopucha (wymiar czopucha)	mm	Ø160 zew.
Maksymalne ciśnienie robocze	bar	2,5
Wymagany ciąg spalin	Pa	24-27
Pojemność komory załadowniczej (przy zamontowanym ruszcie)	l	28
Długość komory spalania	mm	320
Klasa ochronna	-	IP 21
Przekrój komina	mm	Ø200
Minimalna wysokość komina	m	8
Napięcie zasilania	V~/Hz	230/50
Gwarancja	lata	3

Wymiary



1. Szuflada na sadzę
2. Kanały spalinowe (płomieniówki)
3. Turbulatory spalin
4. Czopuch $\varnothing 140$ zewn. (K-PAA 20), $\varnothing 160$ zewn. (K-PAA 30)
5. Pokrywa wyczystki
6. Silnik napędowy zespołu usuwania sadzy
7. Regulator kotła
8. Wkład ceramiczny
9. Palnik zrzutkowy PBMAX 20/PBMAX 30
10. Szuflada na popiół
11. Włącznik główny
12. Wizjer inspekcyjny

13. Otwór montażowy palnika peletu
14. Uchwyt zamknięcia drzwiczek
15. Dodatkowe króćce c.o. 1" Gw.
16. Peszel do prowadzenia przewodów Ø26 wewn.
17. Króciec powrotu czynnika grzewczego 1" Gw.
18. Króciec spustowy 1/2 Gw.
19. Króciec zasilania c.o. 1" Gw.

Wymiary	Jedn.	K-PAA 20
A	mm	876
B		800
C		350
D		120
E		526
F		968
G		792

Palnik

Palnik PBMAX 30 kW

Palnik **PBMAX 30** to niezawodne i bardzo ciche urządzenie sterowane przez nowoczesny regulator kotła. Zapłon paliwa inicjowany jest przez element grzejny, a informacja o płomieniu wskazywana jest za pomocą **fotokomórki**.

Moc palnika może być modulowana **w zakresie 30-100%**, co **zwiększa sprawność kotła** i zmniejszenia emisyjności.

Paliwo podstawowe: pelet drzewny o średnicy 6-10 mm

Zakres mocy kW: 9-30

Napięcie V: 230

Moc elektryczna W: 40

Moc elektryczna rozruchowa W: 650

Częstotliwość Hz: 50

Stopień ochrony: IP 21

Zasobnik i podajnik peletu

Zasobniki peletu **ZP350/ZP600** przeznaczone są do magazynowania, natomiast podajniki **PP12/PP15/PP25** do transportowania granulatu drzewnego (peletu) o średnicy Ø6-10 mm i

wilgotności